

leaf[®]
Low Carbon
High Design

Celosías Móviles

Madera acetilada



Libertad de
diseño



60 años
vida útil mínima
(BRE)*



50 años de
garantía



Carbono
negativo y
Renovable

www.leafpanel.com



LEAF - CELOSÍAS MOVILES



- 50 años de garantía en exterior -
- 25 años de garantía bajo agua -
- Terminación en aceite o natural -
- 100% madera natural, sin químicos tóxicos -
- Para todo tipo de climas, con baja acumulación de calor -
- Indigestible para termitas y otros insectos -



Carbono negativo y Renovable



60 años vida útil mínima (BRE)*



50 años de garantía



Libertad de diseño



LEAF - CELOSÍAS MOVILES



- 50 años de garantía en exterior -
- 25 años de garantía bajo agua -
- Terminación en aceite o natural -
- 100% madera natural, sin químicos tóxicos -
- Para todo tipo de climas, con baja acumulación de calor -
- Indigestible para termitas y otros insectos -

Elije formato, ángulo, distanciamiento y color.

- Celosías Shedo es una solución arquitectónica de madera acetilada que se focaliza en el control solar y regulación de la permeabilidad visual de un espacio interior o exterior mediante módulos móviles y flexibles.

-Aplicación en edificios corporativo, residenciales, industriales y gubernamentales.

Formatos

Secciones disponibles de celosías.

Terminación de bordes con canto redondeado o rectos.

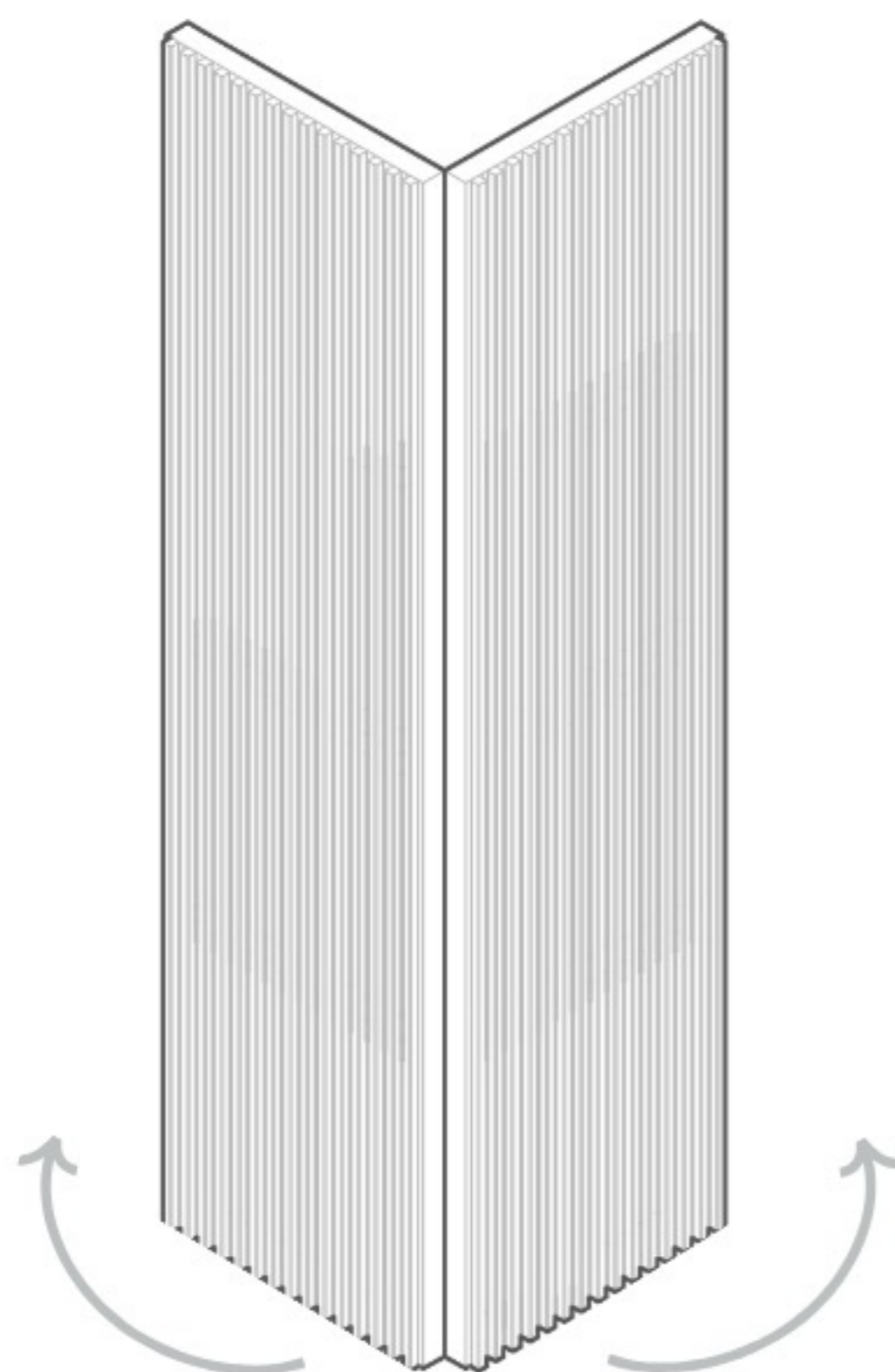


Módulos Móviles

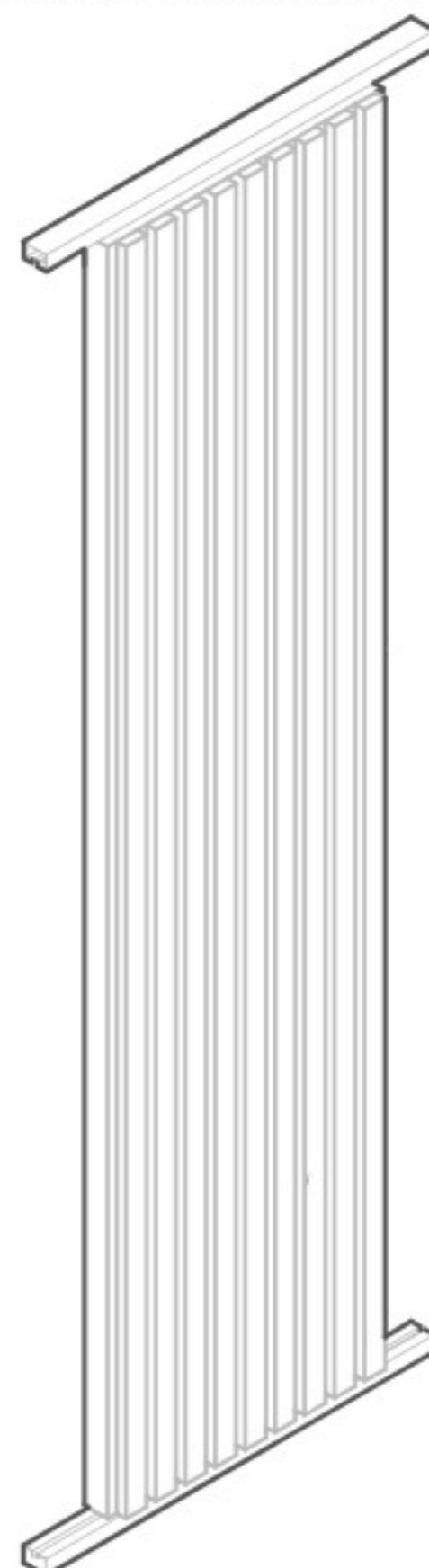
Módulos móviles pre-fabricados, listos para instalar.

Ofrecemos varias combinaciones de armado, según solicitudes del proyecto.

Shedo Plus Plegable



Shedo Plus Corredera



Líneas de color para Celosías Shedo Plus

* Para ver más colores, ir a cartas de colores

Colores Línea Beta

Impregnante y Barniz sobre madera



Arno

Cinca

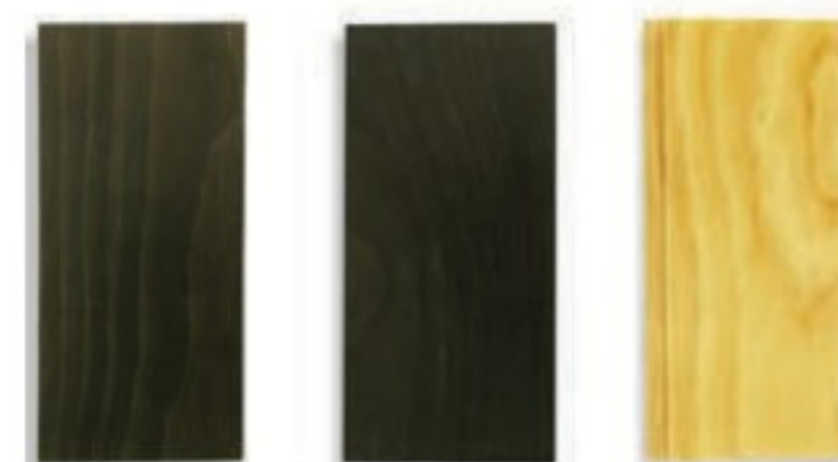
Weser



Tiber

Oak

Tech



Smoke

Ebony

Iskar

Colores Línea Olium

Aceite sobre madera



Lagan

Amur

Volga



Lena

Danubio

Ebro

LEAF - CELOSÍAS MOVILES

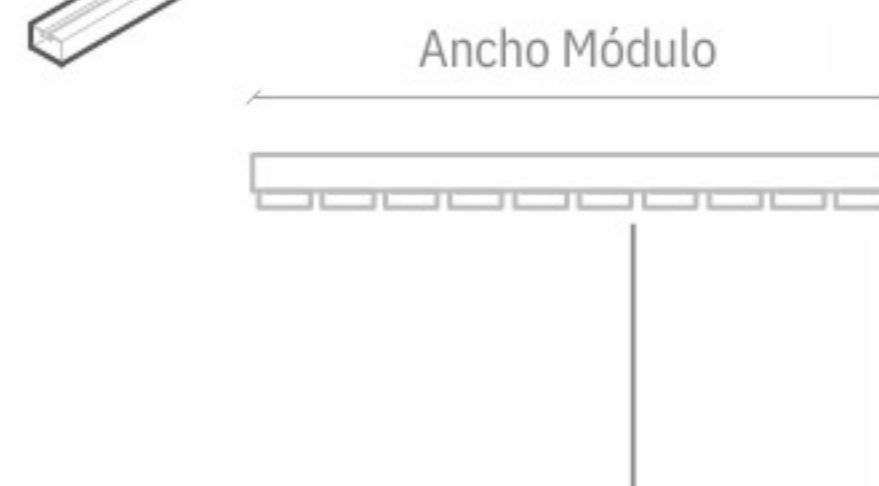
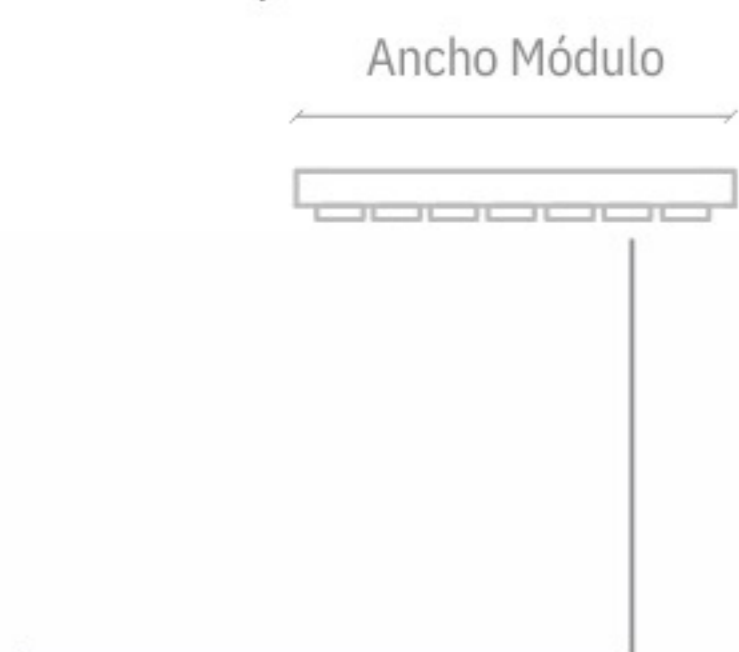
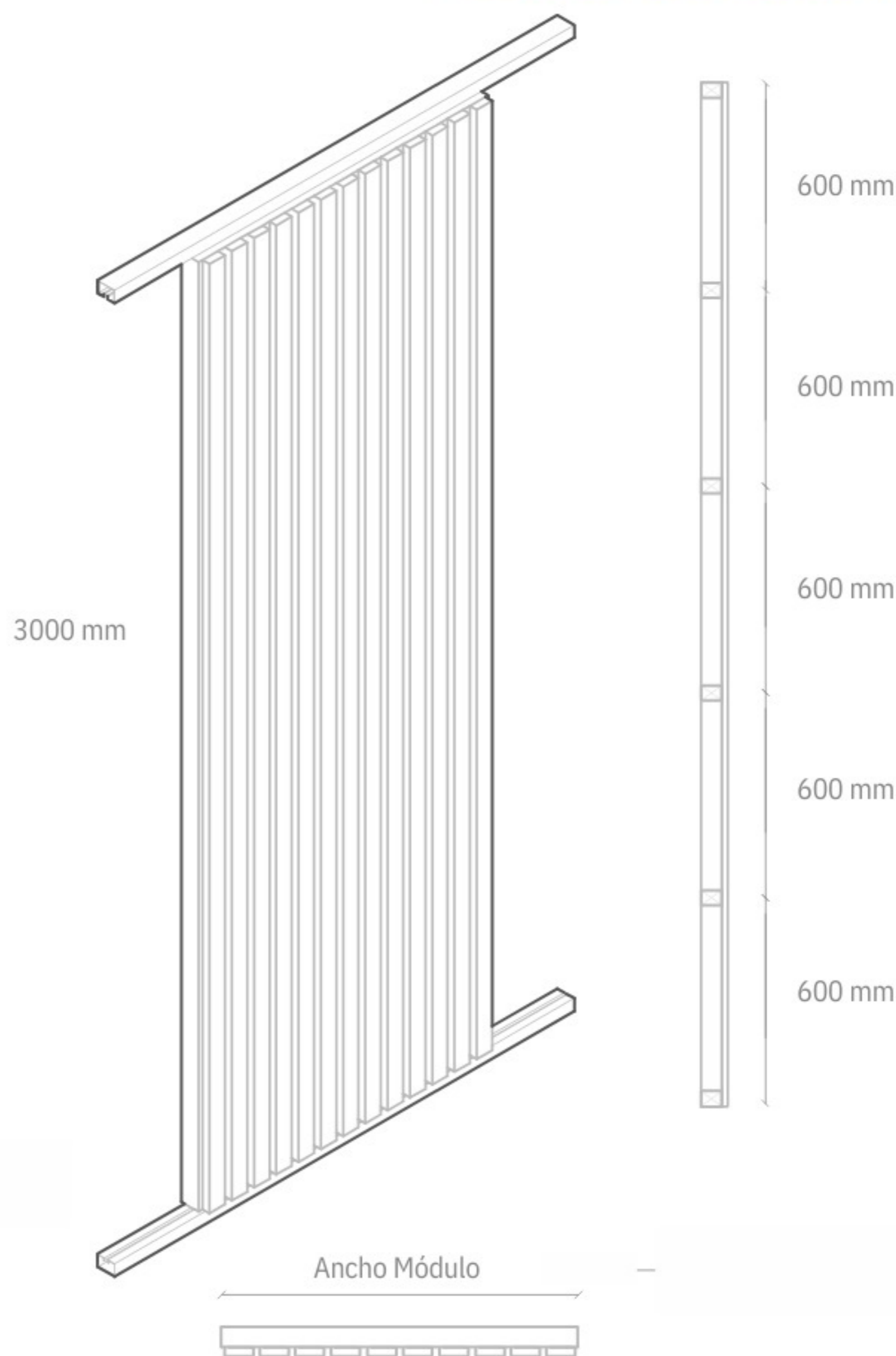
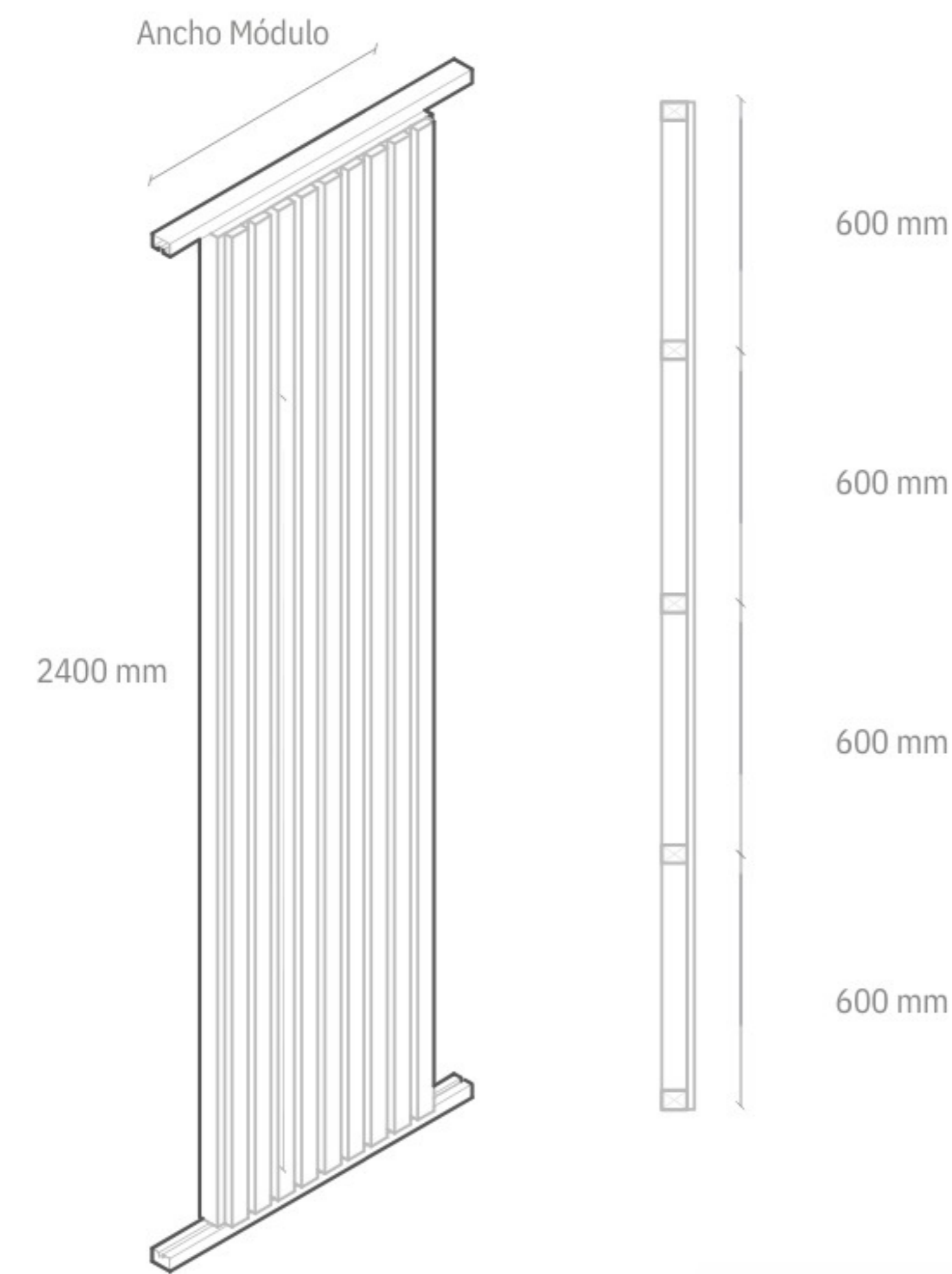


- 50 años de garantía en exterior -
- 25 años de garantía bajo agua -
- Terminación en aceite o natural -
- 100% madera natural, sin químicos tóxicos -
- Para todo tipo de climas, con baja acumulación de calor -
- Indigestible para termitas y otros insectos -

- Celosías de ejemplo, todas las celosías son hechas a medida.

Módulo Corredero 2400 mm

Módulo Corredero 3000 mm



* Elección de tablillas

- 20 x 20 mm
- 20 x 30 mm
- 20 x 45 mm
- 20 x 70 mm

* Tablillas pueden ser posicionadas en sentido vertical u horizontal.

* Ancho estandar

- 600 mm
- 600 mm
- 600 mm
- 600 mm

* Elección de tablillas

- 20 x 20 mm
- 20 x 30 mm
- 20 x 45 mm
- 20 x 70 mm

* Tablillas pueden ser posicionadas en sentido vertical u horizontal.


* Ancho estandar

- 600 mm
- 600 mm
- 600 mm
- 600 mm

* Módulos pueden ser fabricados en medidas especiales a pedido.

Avenida Los Libertadores /
Lote 15-11 / Parque Industrial
Los Libertadores / Colina /
Santiago / Chile.

Teléfono +562 238 00 566

 +569 426 46 585

Email ventas@leafpanel.com



Libertad de
diseño



60 años
vida útil mínima
(BRE)*



50 años de
garantía



Carbono
negativo y
Renovable