



Cielos Interiores

Madera y panel acetilado



Carbono
negativo y
Renovable



60 años vida
útil mínima
(BRE)*



50 años de
garantía



Libertad de
diseño

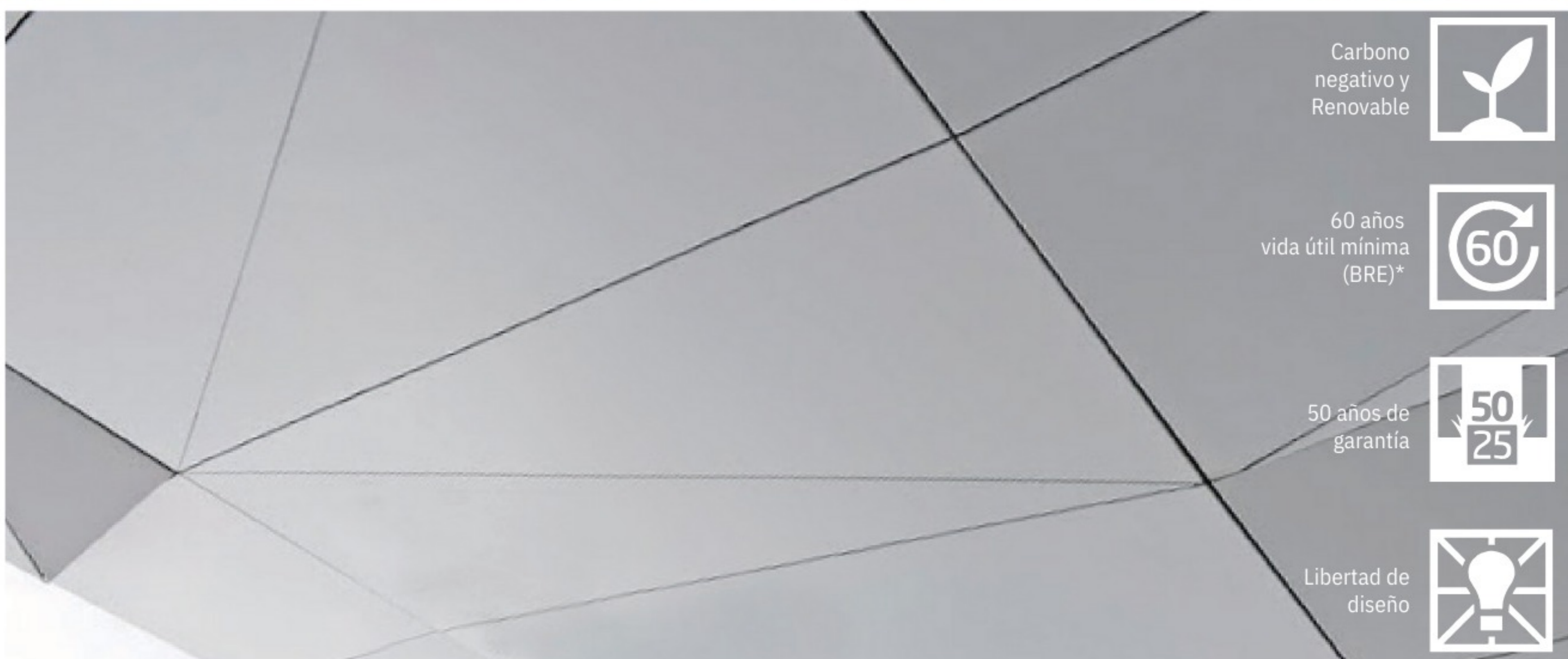
www.leafpanel.com



LEAF - CIELOS INTERIORES



- 50 años de garantía en exterior -
- 25 años de garantía bajo agua -
- Terminación en aceite o natural -
- 100% madera natural, sin químicos tóxicos -
- Para todo tipo de climas, con baja acumulación de calor -
- Indigestible para termitas y otros insectos -



Carbono negativo y Renovable



60 años vida útil mínima (BRE)*



50 años de garantía



Libertad de diseño



LEAF - CIELOS INTERIORES



- 50 años de garantía en exterior -
- 25 años de garantía bajo agua -
- Terminación en aceite o natural -
- 100% madera natural, sin químicos tóxicos -
- Para todo tipo de climas, con baja acumulación de calor -
- Indigestible para termitas y otros insectos -

Elije formato, espesor y color.

- Las soluciones Leaf Cielos cuentan con gran durabilidad y elegancia. Funciona en ambientes secos y húmedos.
- Usos: Proyectos residenciales, corporativos, industriales, gubernamentales -

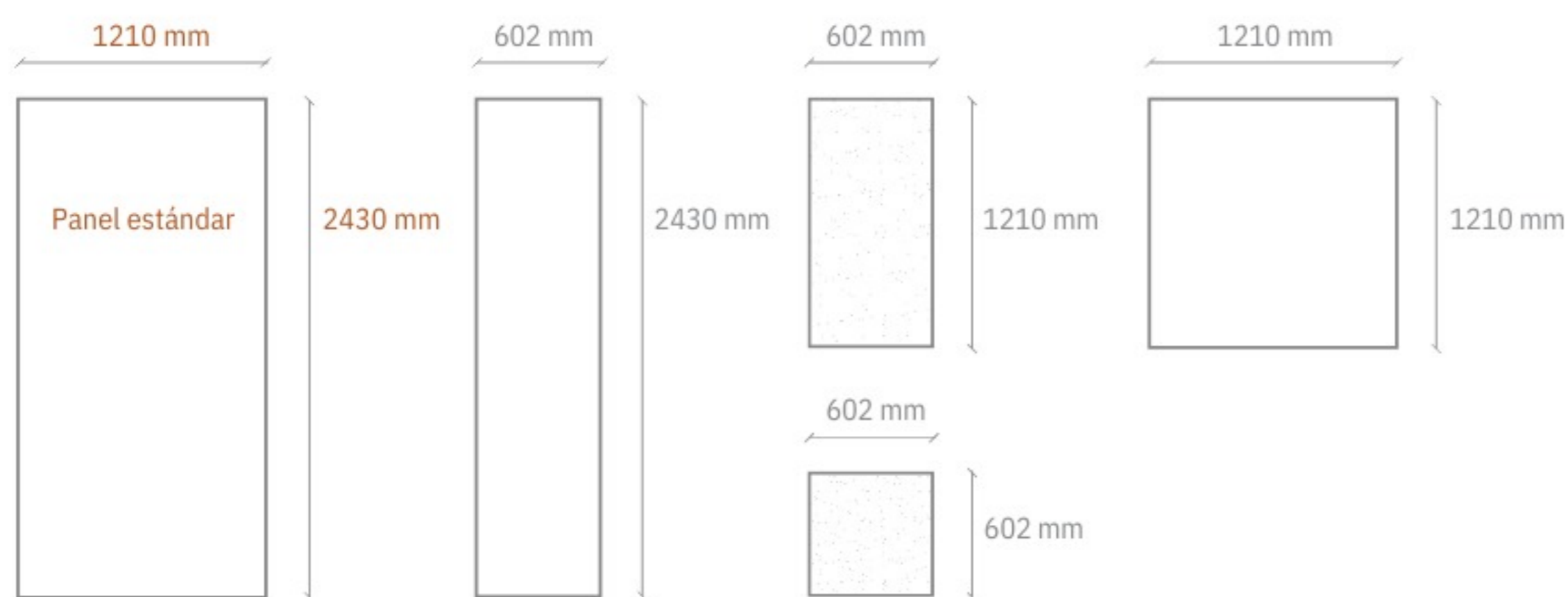
Calio Q

Paneles de fibra acetilada

Espesores: 6 - 9 - 12 - 15 - 18 mm.

Formatos recomendados para uso más eficiente del panel:

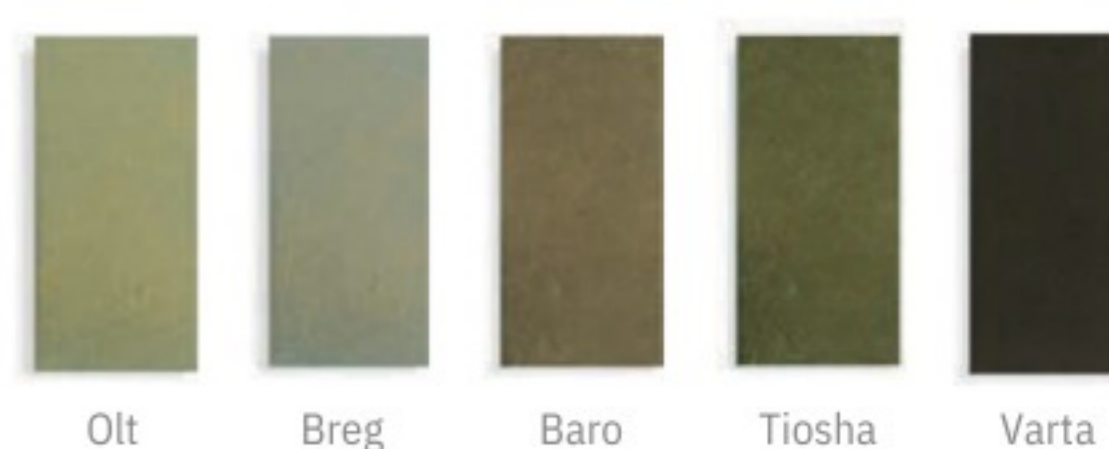
2430 x 1210 / 2430 x 602 / 1210 x 602 / 1210 x 1210 (mm)



Líneas de colores para Cielos Exteriores Calio Q y Calio Plus_
* Para ver más colores, ir a cartas de colores.

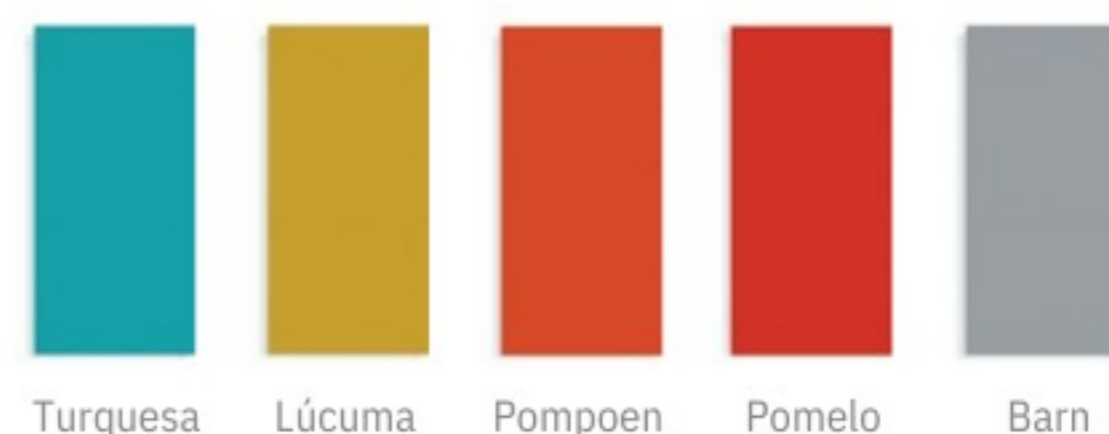
Colores Línea Terra

Impregnante y Barniz sobre fibra



Colores Línea Iro

Color liso sobre fibra



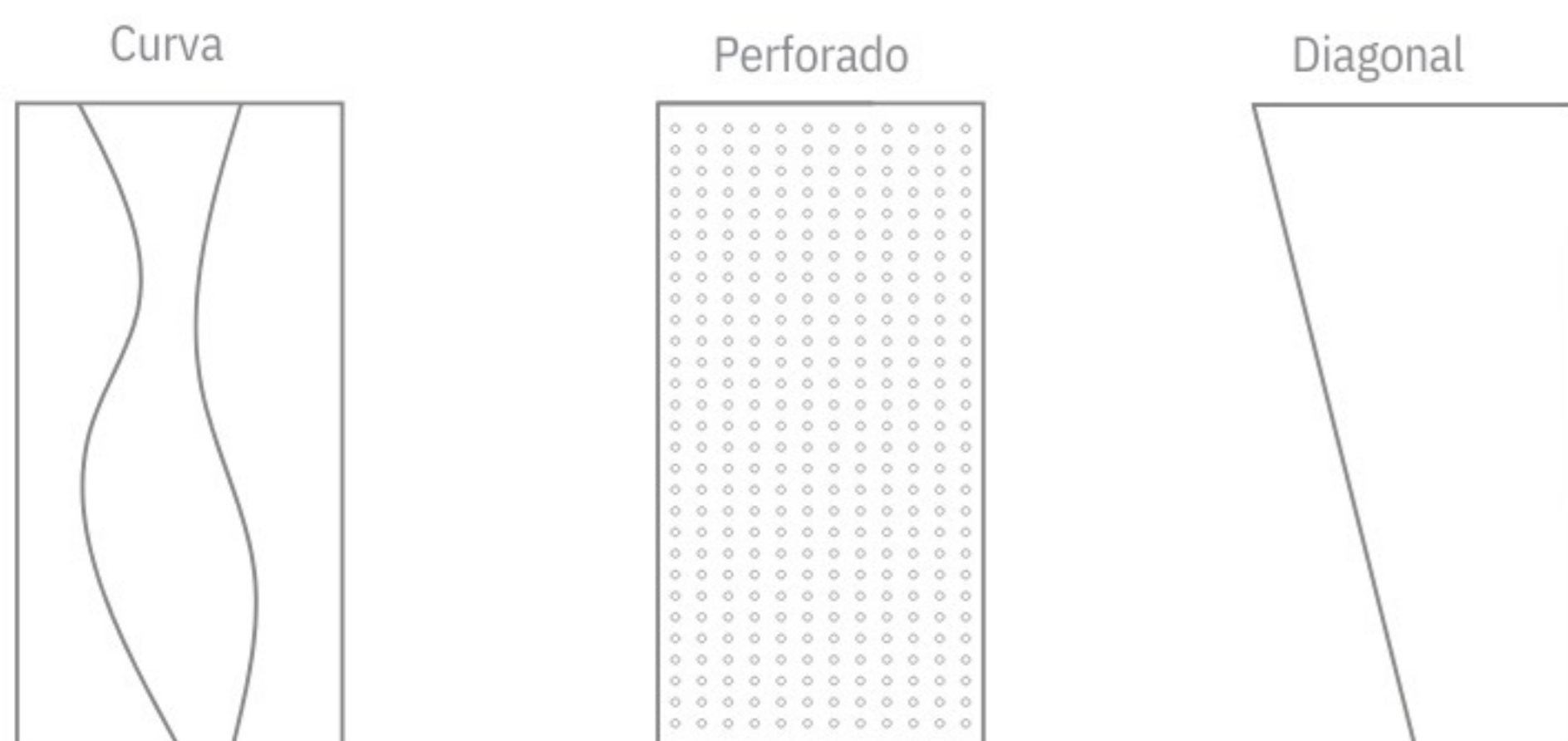
Calio Plus

Paneles de fibra acetilada con cortes diagonales, curvos, perforaciones o rasurados.

Espesores: 6 - 9 - 12 - 15 - 18 mm.

Formatos recomendados para uso más eficiente del panel:

2430 x 1210 / 2430 x 602 / 1210 x 602 / 1210 x 1210 (mm)



Datos técnicos

* Referencia de distanciamiento entre apoyos:

Espesor mm	Distancia entre apoyos
6	Máx 40 cm.
9	Máx 40 cm.
12 o más	Máx 60 cm.

* Instalación con sistema adhesivo. * Es posible solicitar paneles de hasta 2440 x 3660 mm.

Versión 07.12.2023

Contacto: ventas@leafpanel.com www.leafpanel.com



LEAF - CIELOS INTERIORES



- 50 años de garantía en exterior -
- 25 años de garantía bajo agua -
- Terminación en aceite o natural -
- 100% madera natural, sin químicos tóxicos -
- Para todo tipo de climas, con baja acumulación de calor -
- Indigestible para termitas y otros insectos -

Rendimiento del producto.

Formato de Producto estándar	Nombre de Producto	Espesor (mm)	Ancho (mm)	Largo de panel (mm)	Rendimiento: m2 x panel
1220 mm / Canto recto 	Calio 6 X 1220 X 2440	6	1220	1220	2,98
	Calio 9 X 1220 X 2440	9	1220	1220	2,98
	Calio 12 X 1220 X 2440	12	1220	1220	2,98
	Calio 15 X 1220 X 2440	15	1220	1220	2,98
	Calio 18 X 1220 X 2440	18	1220	1220	2,98

Posibles Modulaciones	Espesor (mm)	Espesor (mm)	Ancho (mm)	Largo de panel	Rendimiento: m2 x unidad	Cantidad de unidades por panel
1210 mm / Canto redondeado 	Calio 6 X 1210 X 2430	6	1210	2430	2,9403	1
	Calio 9 X 1210 X 2430	9	1210	2430	2,9403	1
	Calio 12 X 1210 X 2430	12	1210	2430	2,9403	1
	Calio 15 X 1210 X 2430	15	1210	2430	2,9403	1
	Calio 18 X 1210 X 2430	18	1210	2430	2,9403	1
	Calio 6 X 1210 X 1210	6	1210	1210	1,4641	2
	Calio 9 X 1210 X 1210	9	1210	1210	1,4641	2
	Calio 12 X 1210 X 1210	12	1210	1210	1,4641	2
	Calio 15 X 1210 X 1210	15	1210	1210	1,4641	2
	Calio 18 X 1210 X 1210	18	1210	1210	1,4641	2
	Calio 6 X 602 X 2430	6	602	2430	1,4629	2
	Calio 9 X 602 X 2430	9	602	2430	1,4629	2
	Calio 12 X 602 X 2430	12	602	2430	1,4629	2
	Calio 15 X 602 X 2430	15	602	2430	1,4629	2
	Calio 18 X 602 X 2430	18	602	2430	1,4629	2
	Calio 6 X 602 X 1210	6	602	1210	0,7284	4
	Calio 9 X 602 X 1210	9	602	1210	0,7284	4
	Calio 12 X 602 X 1210	12	602	1210	0,7284	4
	Calio 15 X 602 X 1210	15	602	1210	0,7284	4
	Calio 18 X 602 X 1210	18	602	1210	0,7284	4
	Calio 6 X 602 X 602	6	602	602	0,3624	8
	Calio 9 X 602 X 602	9	602	602	0,3624	8
	Calio 12 X 602 X 602	12	602	602	0,3624	8
	Calio 15 X 602 X 602	15	602	602	0,3624	8
	Calio 18 X 602 X 602	18	602	602	0,3624	8

* El formato de venta es por plancha completa (1220 x 2440 mm), la cual puede ser modulada en los formatos descritos.



LEAF - CIELOS INTERIORES



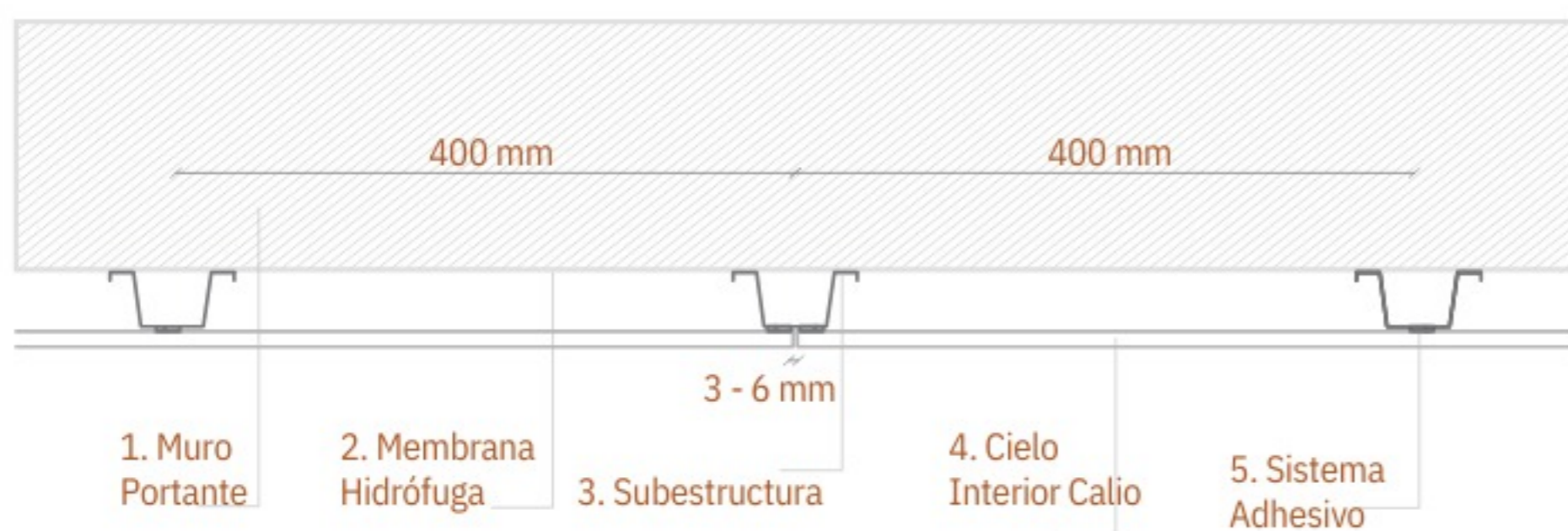
- 50 años de garantía en exterior -
- 25 años de garantía bajo agua -
- Terminación en aceite o natural -
- 100% madera natural, sin químicos tóxicos -
- Para todo tipo de climas, con baja acumulación de calor -
- Indigestible para termitas y otros insectos -

Instalación - Cielos Interiores Calio

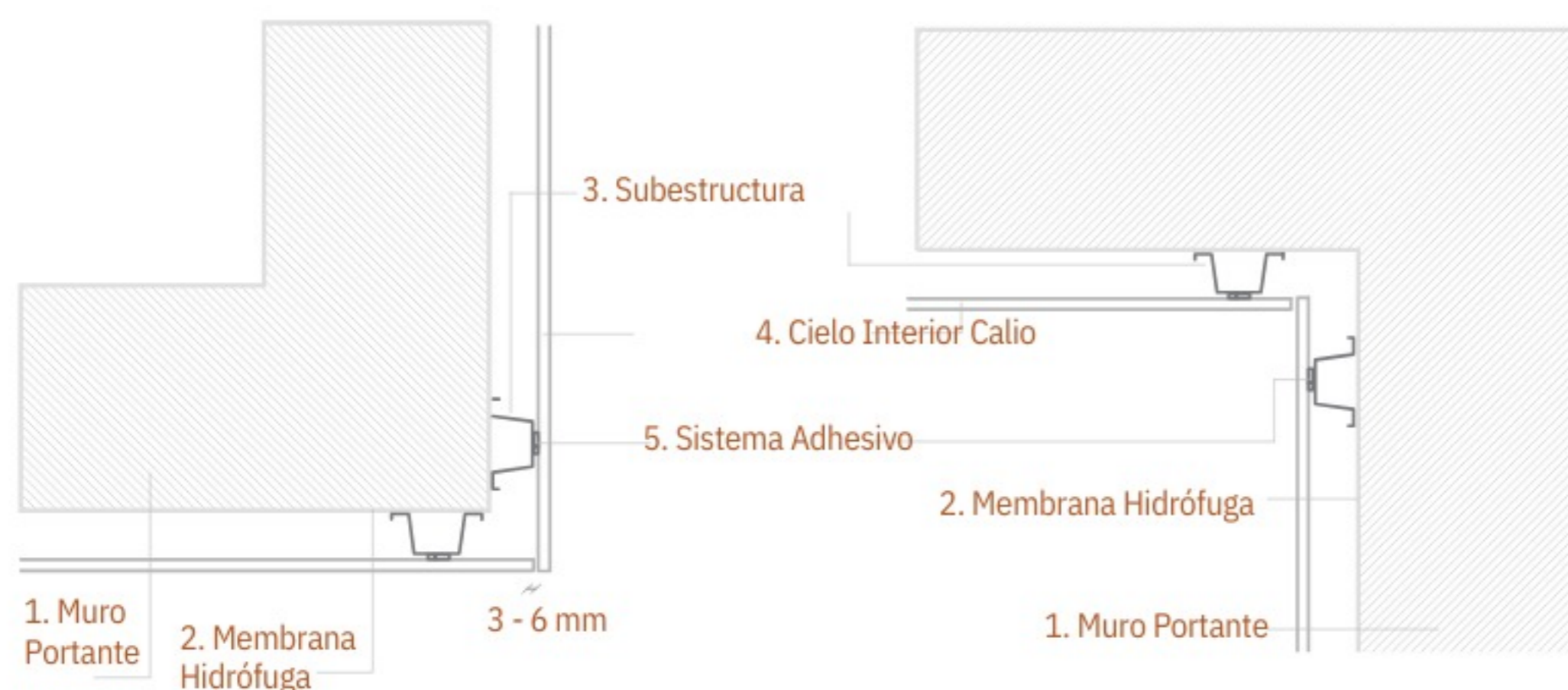
La instalación de nuestro producto puede ser llevada a cabo mediante un sistema de fijación oculta o utilizando tornillos de acero inoxidable.

Sistema de Fijación Oculta _ Detalle ejemplo

Planta

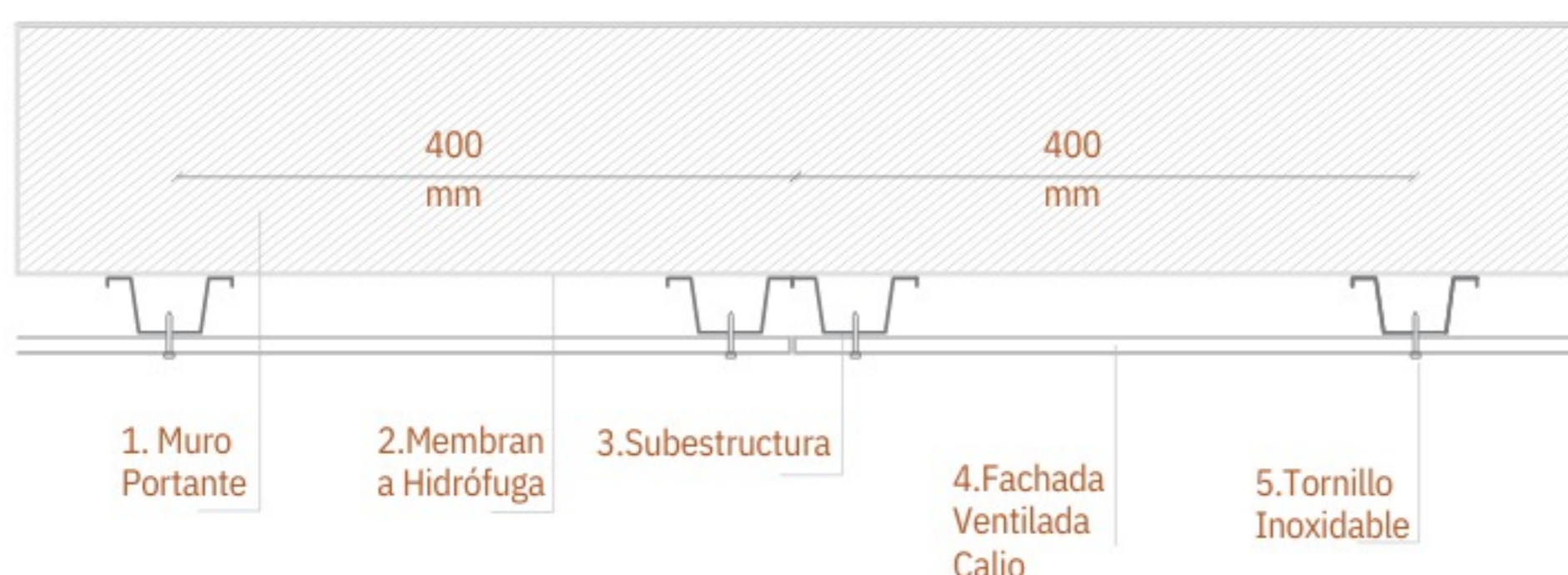


Detalle ejemplo de encuentros

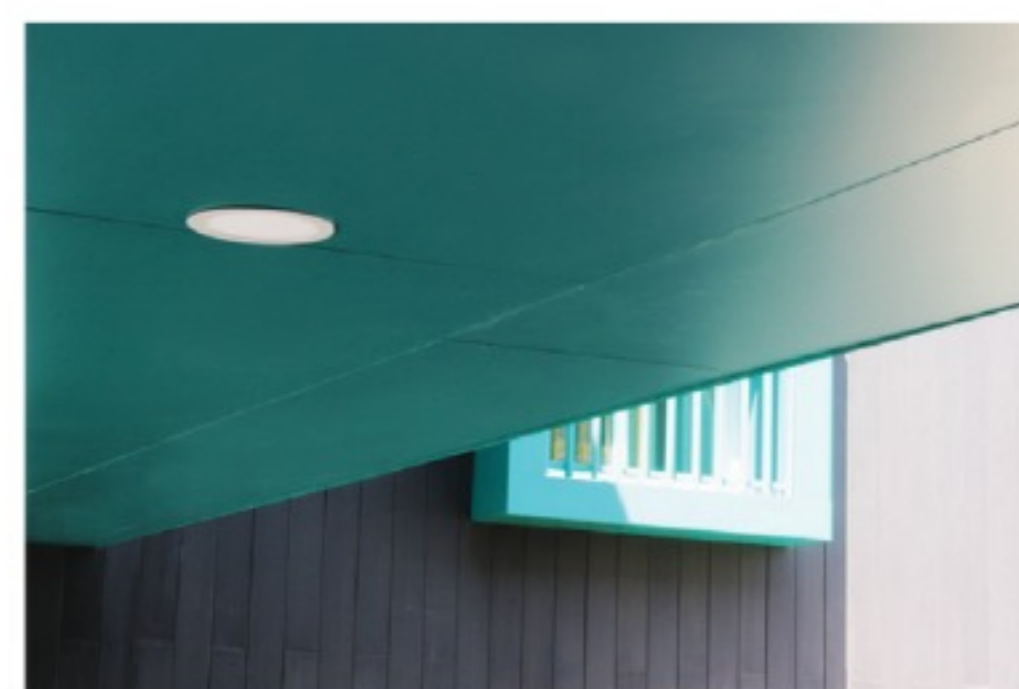
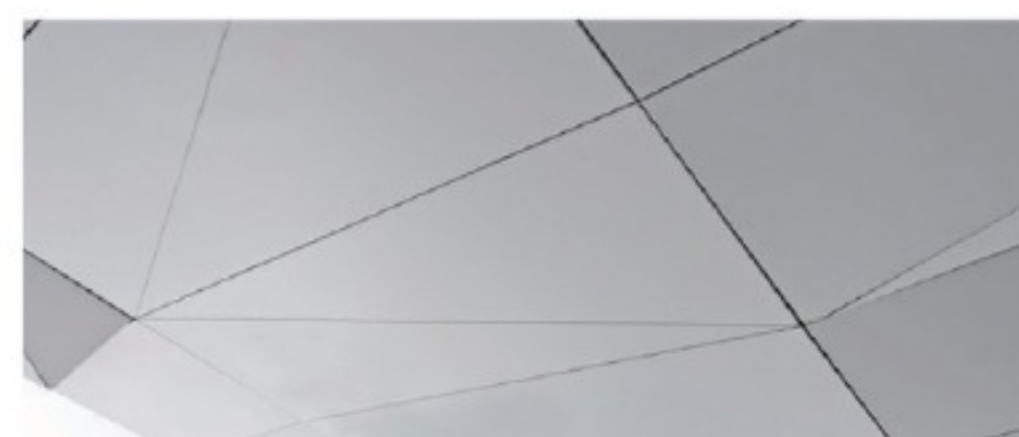
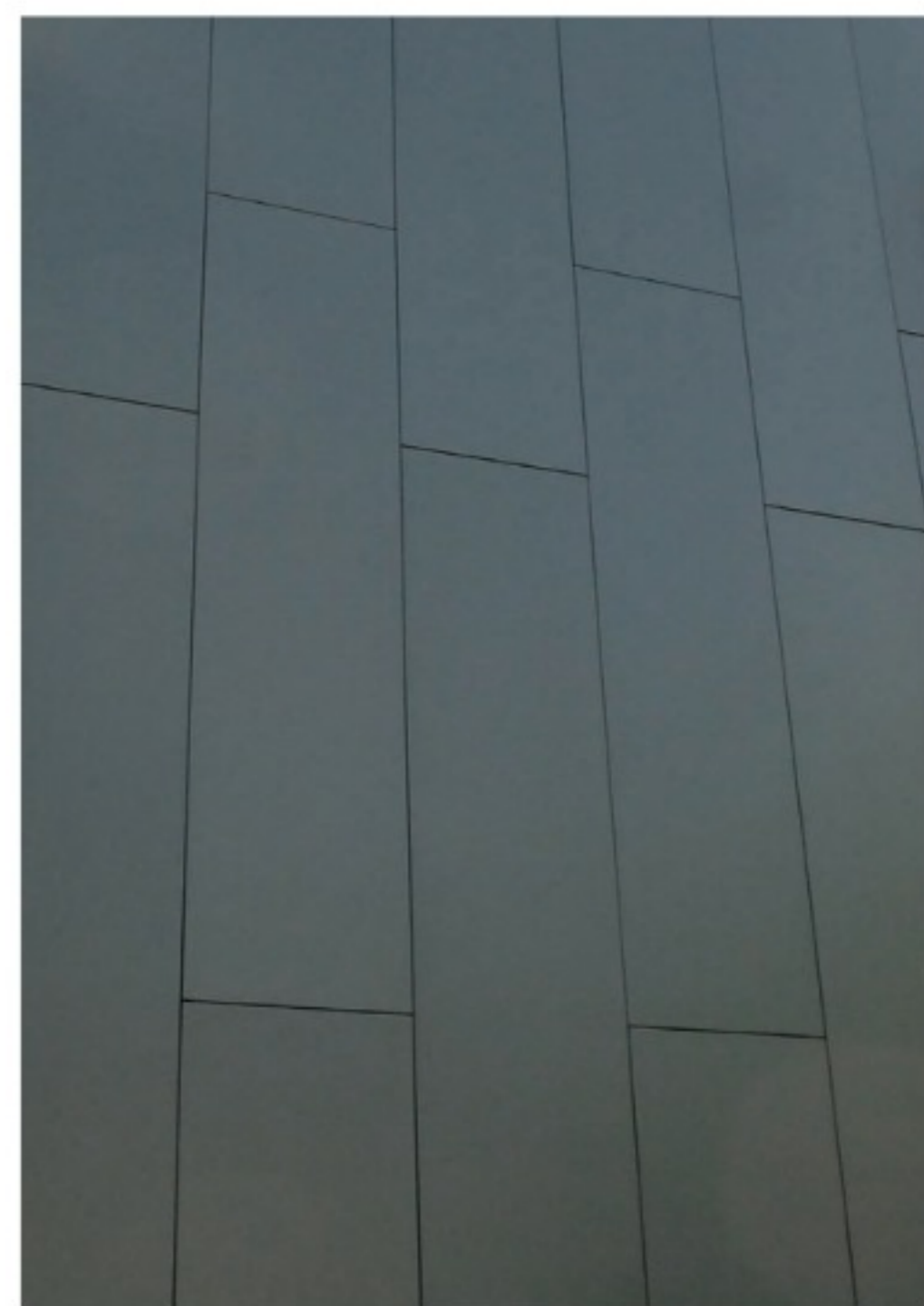
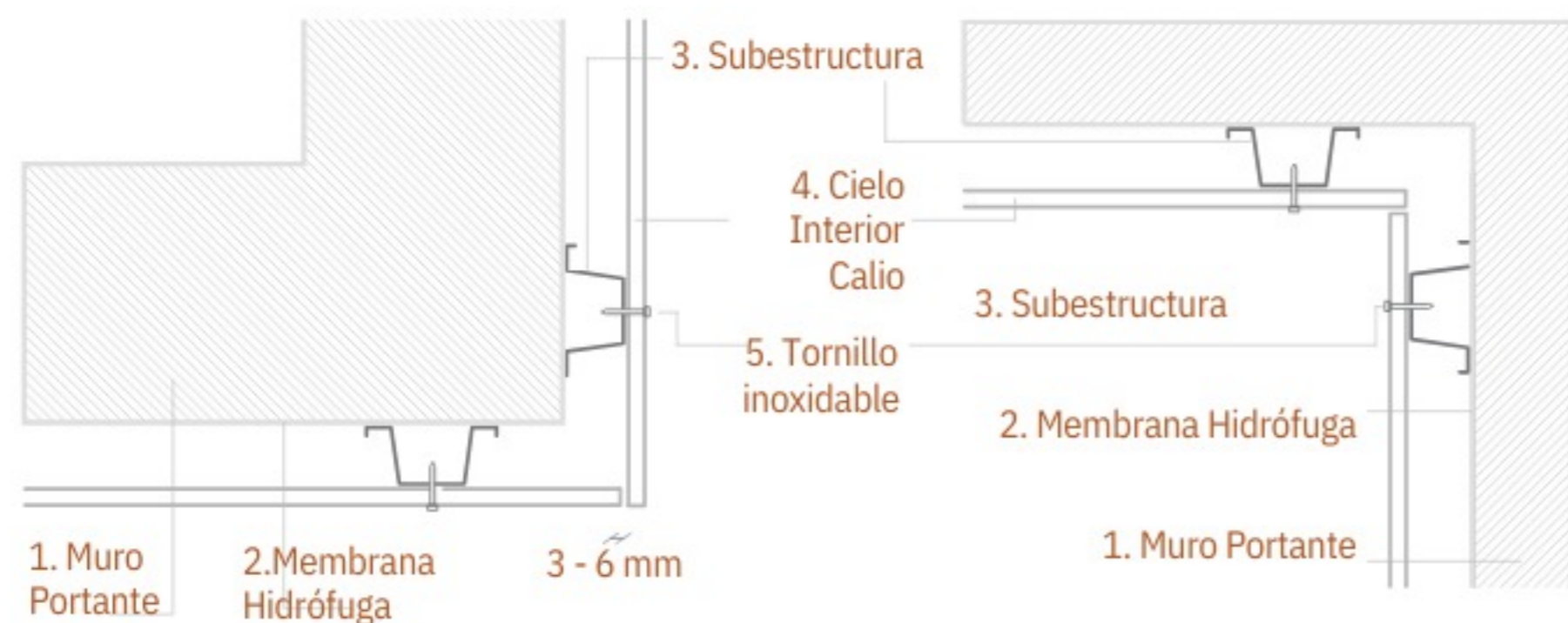


Fijación con Tornillos Inoxidables _ Detalle ejemplo

Planta



Detalle ejemplo de encuentros



Recomendaciones Leaf:

- Utilizar membrana hidrófuga entre muro portante y subestructura.
- Al realizar cortes en obra, sellar los cantos con la misma pintura y barniz utilizada en las tablas.
- Dejar cantería mínima de 3 mm entre tablas.
- Siempre preperforar tablas antes de atornillar.

LEAF - CIELOS INTERIORES



- 50 años de garantía en exterior -
- 25 años de garantía bajo agua -
- Terminación en aceite o natural -
- 100% madera natural, sin químicos tóxicos -
- Para todo tipo de climas, con baja acumulación de calor -
- Indigestible para termitas y otros insectos -

Instalación - Cielos Interiores Calio

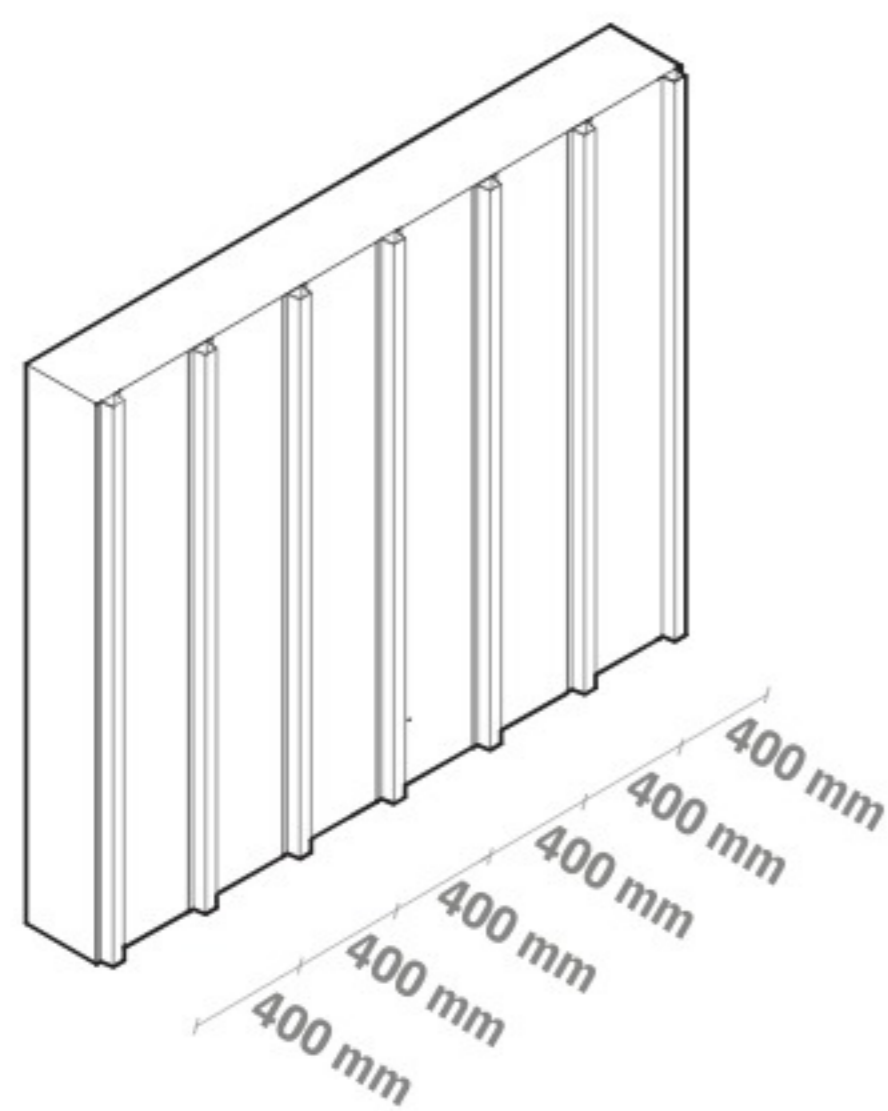
El método de instalación "Sistema de fijación oculta" es un sistema de fijación mecánica, basado en una subestructura (Vertical u horizontal), conectados al muro portante. Luego el montaje se fija a los paneles utilizando adhesivo poliuretano para exterior de alta resistencia.

1. Instalación de subestructura

1.1 Instalar subestructura cada 400 mm máximo en muros o cielos. (Ejemplos: Leaf basic, Metalcón, Acero).

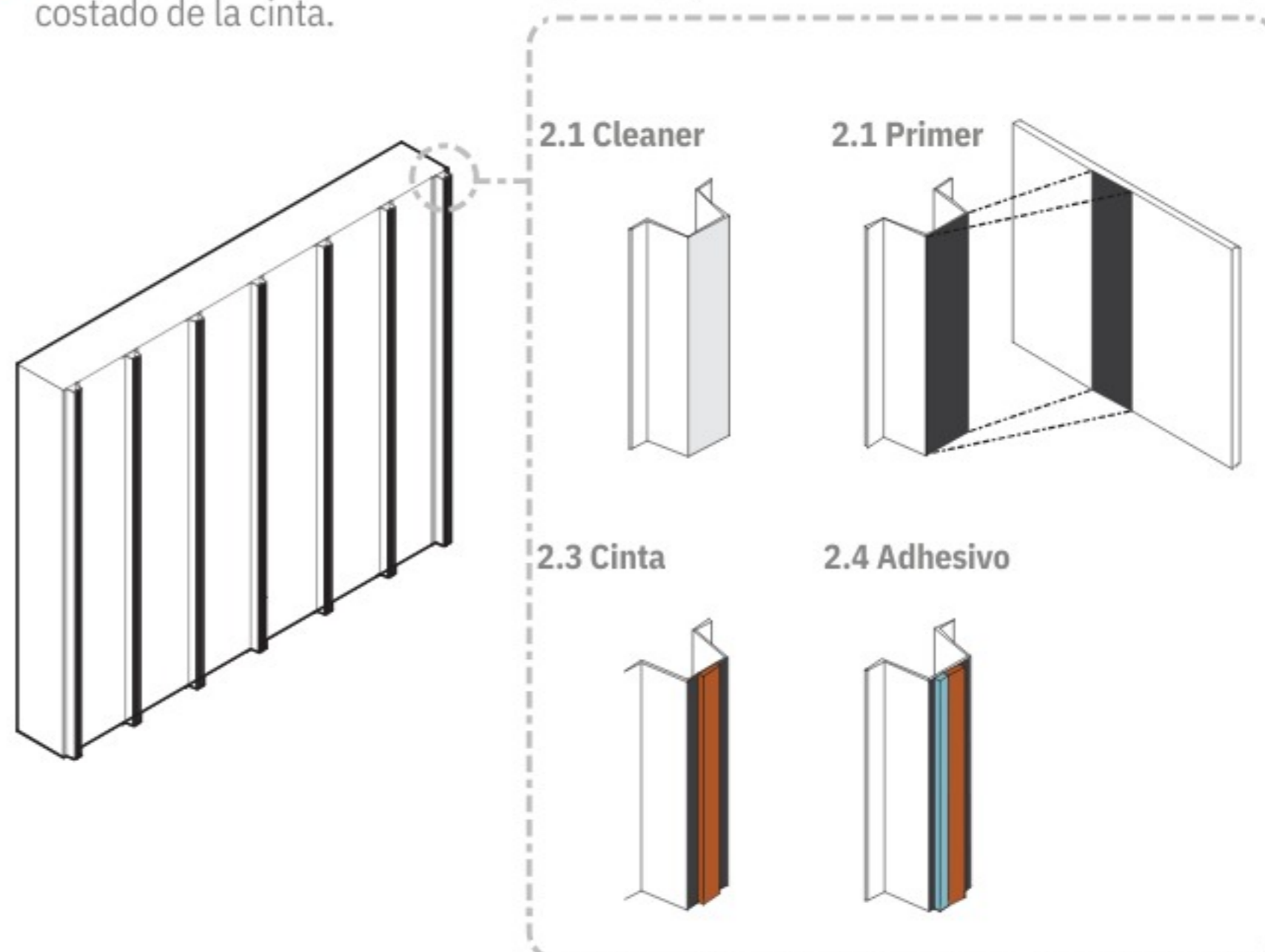
1.2 Disponer subestructura en sentido perpendicular al revestimiento.

1.3 Tomar especial atención a que esté bien aplomado.



2. Utilización de sistema adhesivo

- 2.1 Cleaner: Aplicar con huaípe sobre subestructura para limpieza de superficie.
- 2.2 Primer: Agitar bien antes de usar. Aplicar con brocha a subestructura y revestimiento en las zonas donde se pegarán. Esperar a que seque para pegar cinta. Actúa como adherente entre la subestructura, la cinta y el adhesivo poliuretano.
- 2.3 Cinta: Quitar lámina de una cara de cinta adhesiva y pegar sobre subestructura. Mantiene las piezas en su posición mientras fragua el adhesivo.
- 2.4 Adhesivo: Con una calafatera grande, aplicar adhesivo sobre subestructura, a un costado de la cinta.

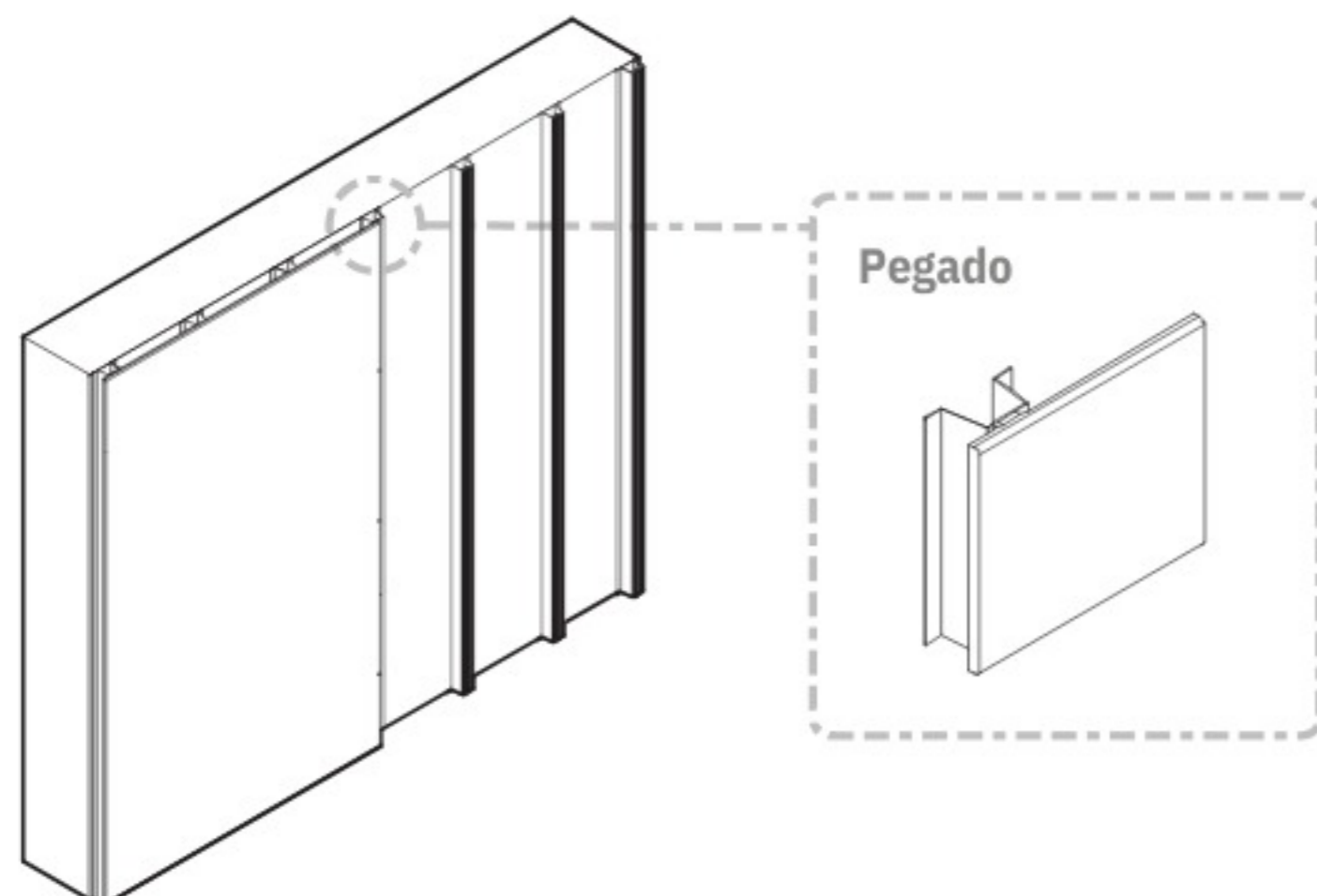


3. Pegado de revestimiento

3.1 Quitar la otra lámina de la cinta adhesiva para instalar revestimiento.

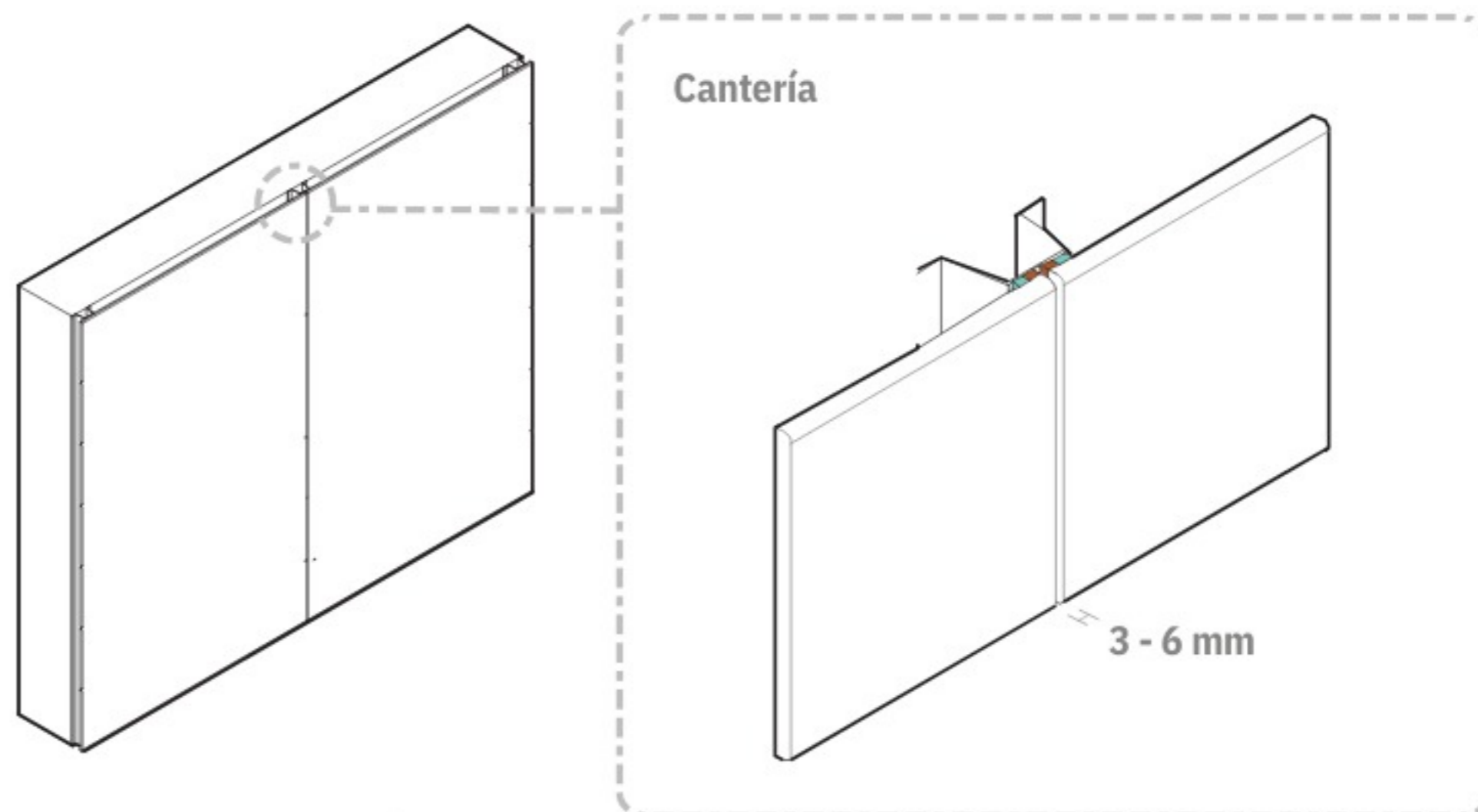
3.2 Comenzar a pegar el revestimiento desde abajo hacia arriba.

3.3 Tomar especial atención en que las áreas a pegar tengan primer.



4. Encuentros de revestimiento

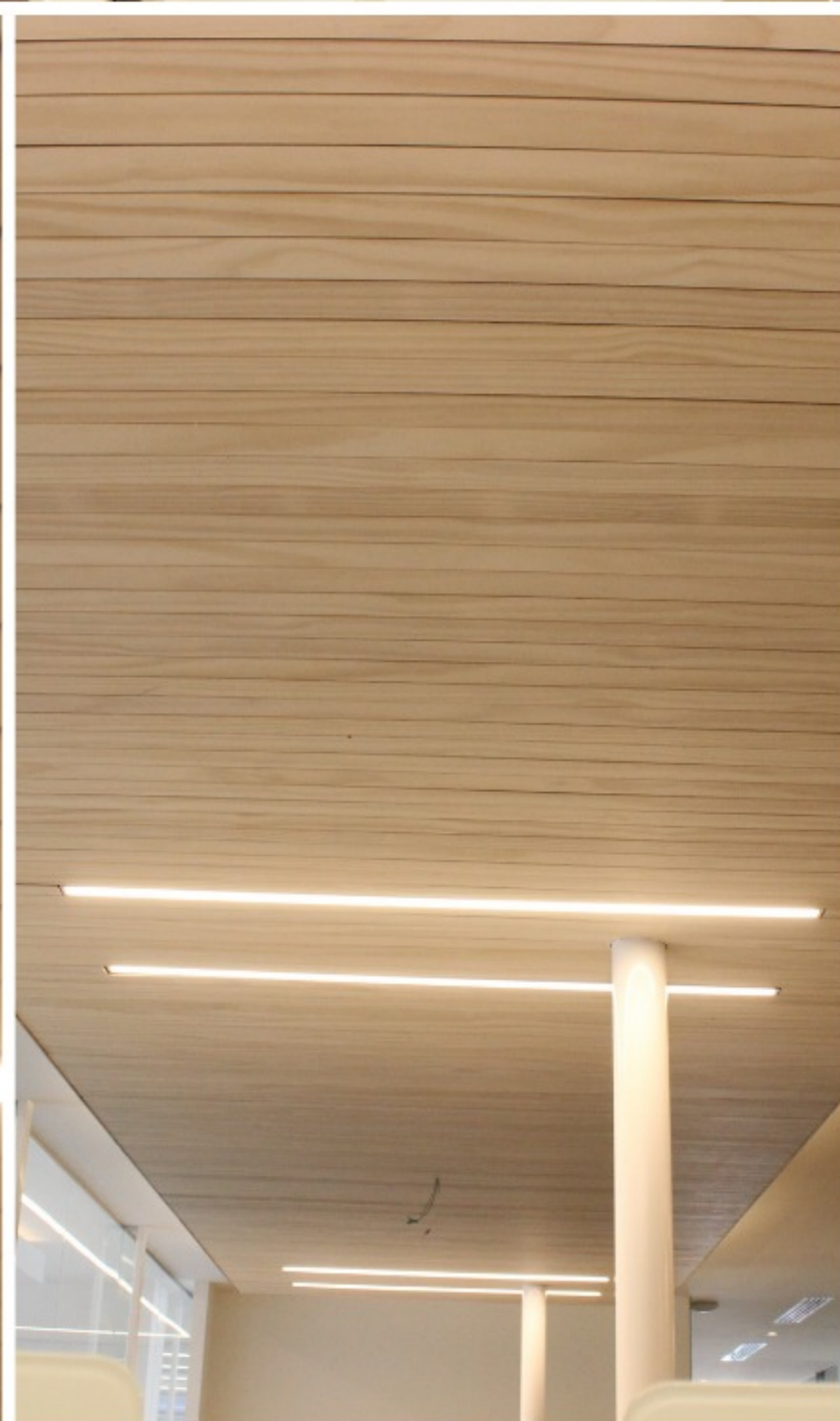
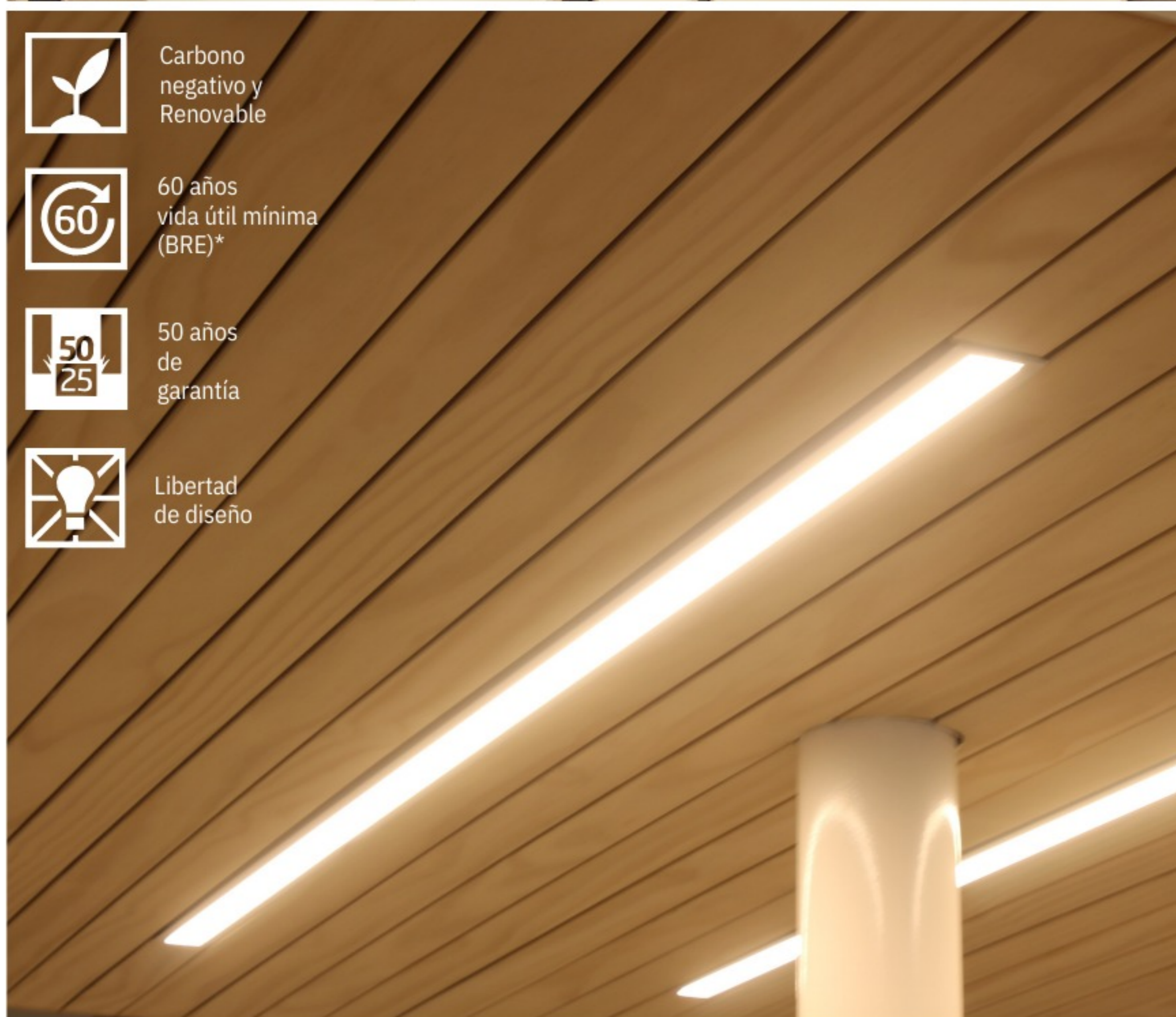
4.1 Dejar cantería de 3mm en ambos sentidos de los paneles.



LEAF - CIELOS INTERIORES



- 50 años de garantía en exterior -
- 25 años de garantía bajo agua -
- Terminación en aceite o natural -
- 100% madera natural, sin químicos tóxicos -
- Para todo tipo de climas, con baja acumulación de calor -
- Indigestible para termitas y otros insectos -



Carbono negativo y Renovable



60 años vida útil mínima (BRE)*



50 años de garantía



Libertad de diseño

LEAF - CIELOS INTERIORES



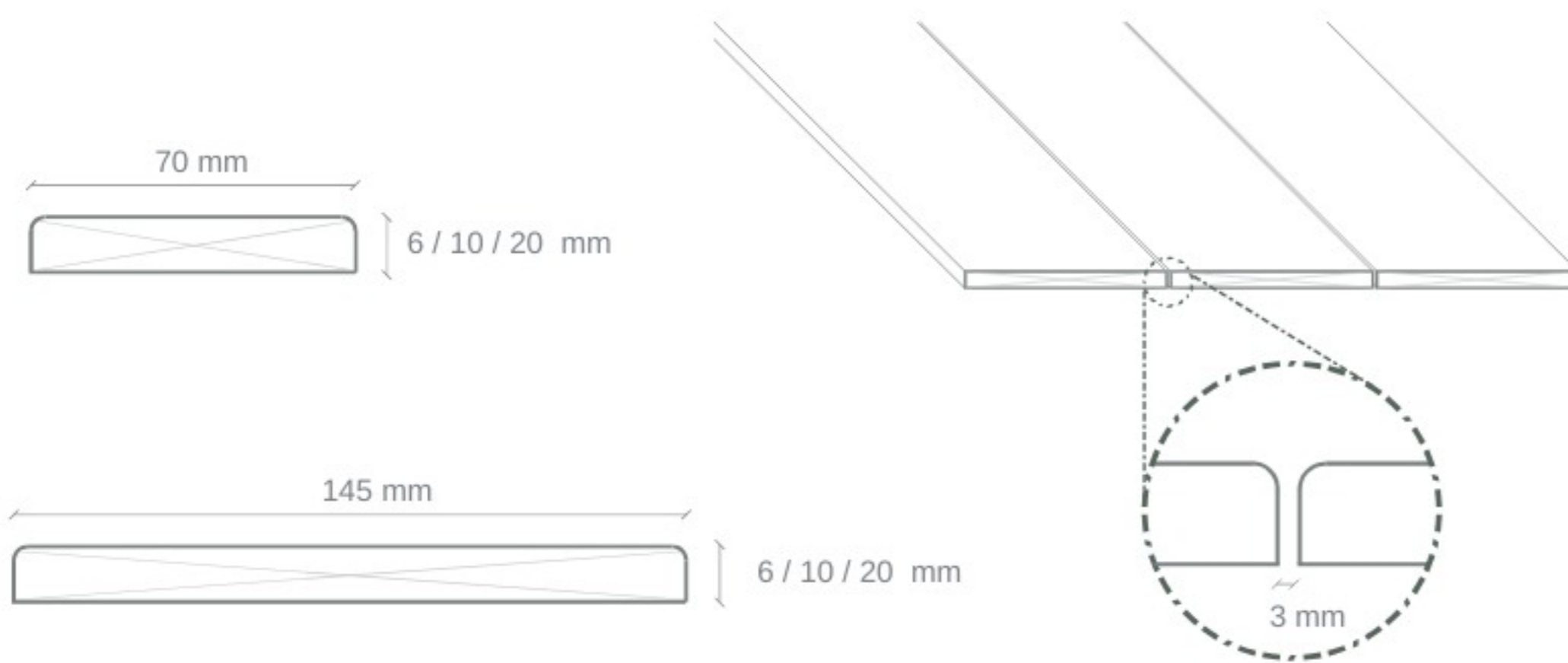
- 50 años de garantía en exterior -
- 25 años de garantía bajo agua -
- Terminación en aceite o natural -
- 100% madera natural, sin químicos tóxicos -
- Para todo tipo de climas, con baja acumulación de calor -
- Indigestible para termitas y otros insectos -

- Las soluciones Leaf cielos cuentan con gran durabilidad y elegancia. Funciona en ambientes secos y húmedos. Producto carbono negativo, amigable con el medio ambiente.

Usos: Proyectos residenciales, corporativos, industriales, gubernamentales.

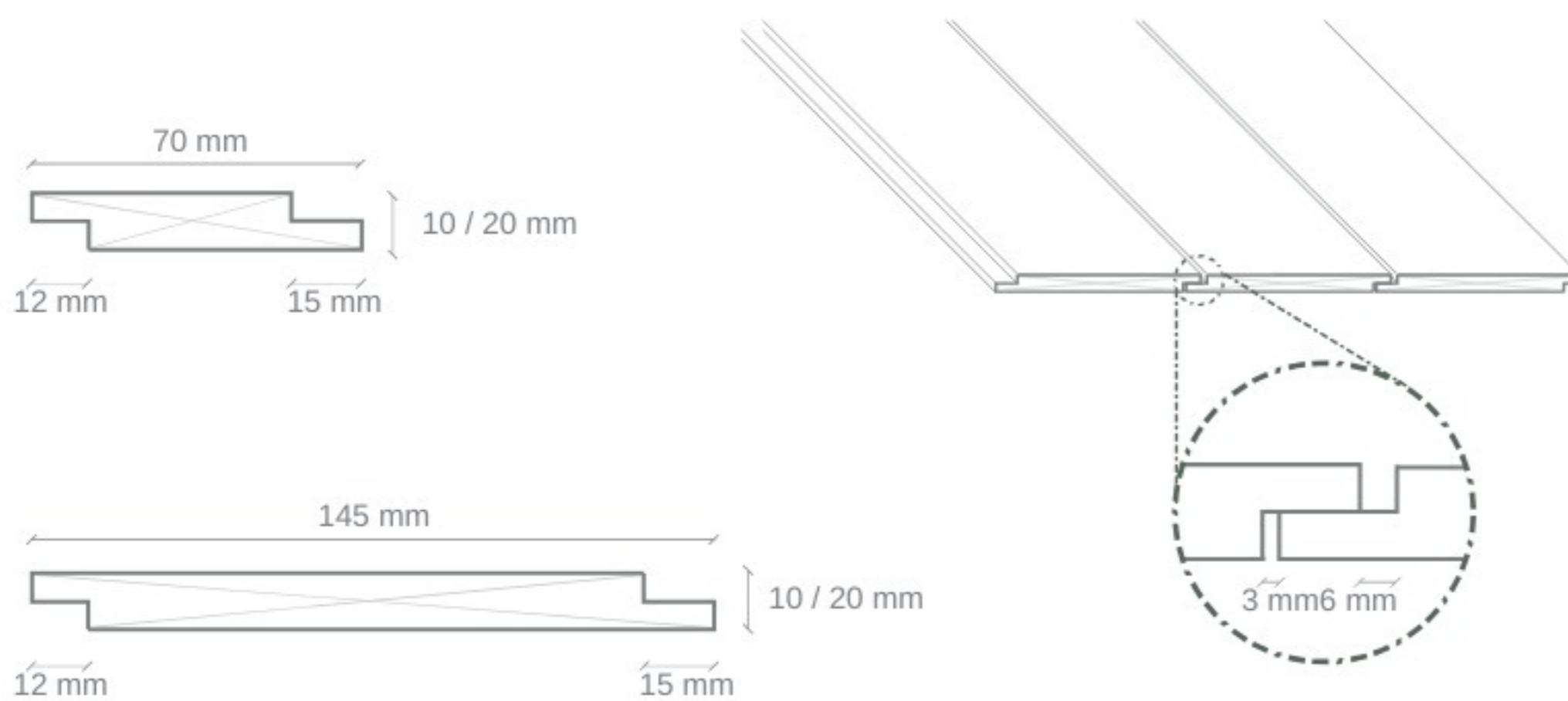
Revo

Revestimiento en madera acetilada Canto redondeados o rectos.



Revo S

Revestimiento en madera acetilada Tinglado.



* Para solución Revo y Revo S : Fijar sobre subestructura con distanciamiento máximo de 400 mm entre apoyos.

Largos según disponibilidad

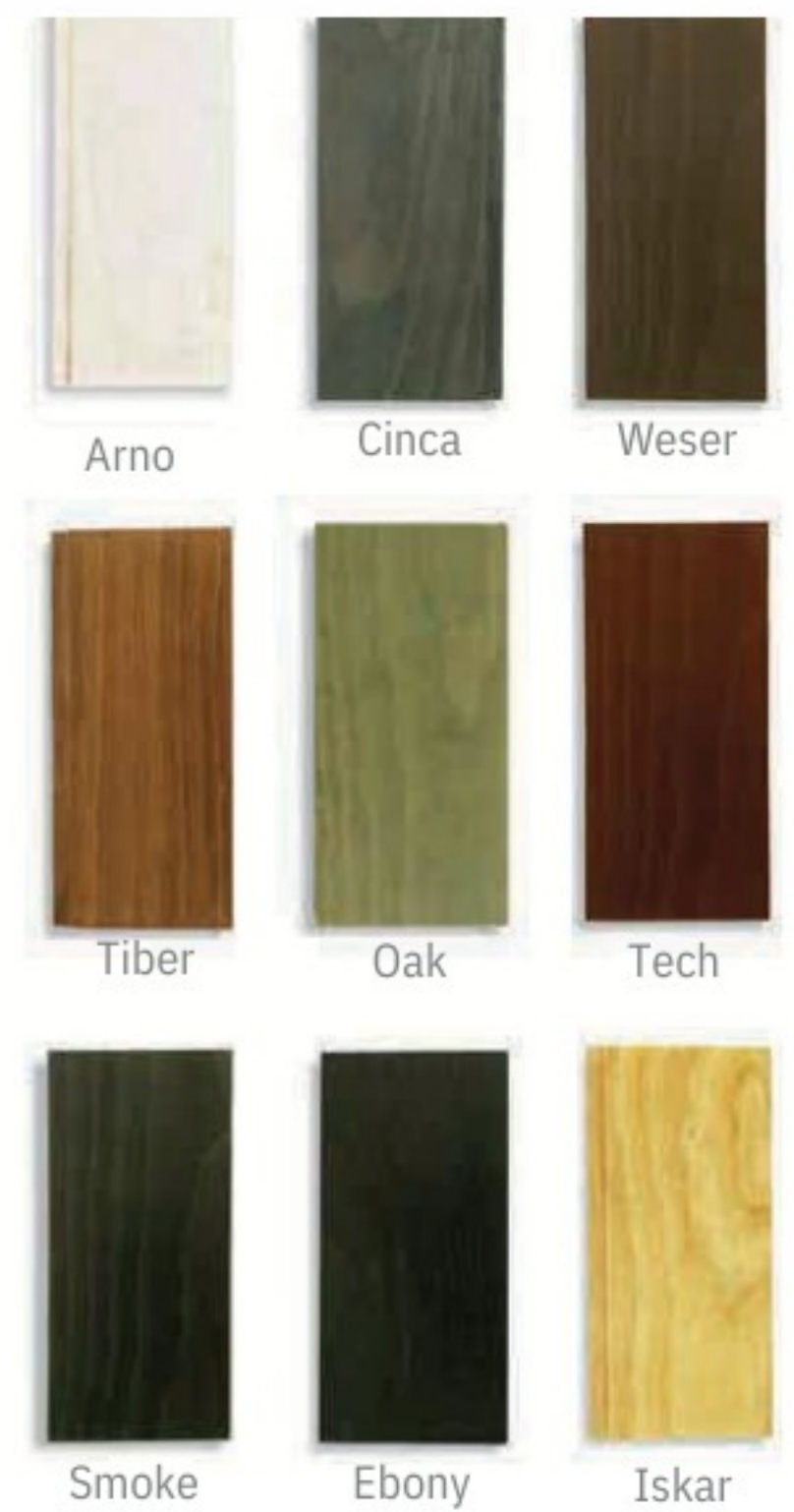


Línea de color para Revestimientos de Muros Revo y Revo S

* Para ver más colores, ir a cartas de colores

Colores Línea Beta

Impregnante y Barniz sobre madera



Colores Línea Olium




Aceite sobre madera



LEAF - CIELOS INTERIORES



- 50 años de garantía en exterior -
- 25 años de garantía bajo agua -
- Terminación en aceite o natural -
- 100% madera natural, sin químicos tóxicos -
- Para todo tipo de climas, con baja acumulación de calor -
- Indigestible para termitas y otros insectos -

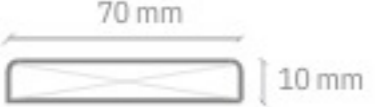
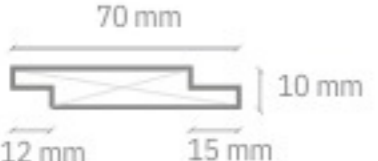

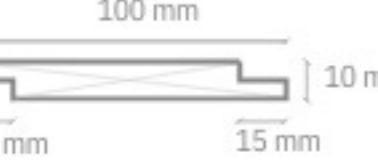

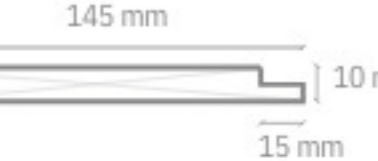
Producto	Formato (mm)	Largo de tabla (mm)	Cantidad de tablas por m2	Rendimiento: m2 x tabla
Revo 6 x 70 	6 X 70	2400	5,7077	0,1752 m2
	6 X 70	3000	4,5662	0,219 m2
	6 X 70	3600	3,8051	0,2628 m2
	6 X 70	4200	3,2615	0,3066 m2
	6 X 70	4800	2,8538	0,3504 m2
Revo 6 x 100 	6 X 100	2400	4,0453	0,2472 m2
	6 X 100	3000	3,2362	0,309 m2
	6 X 100	3600	2,6968	0,3708 m2
	6 X 100	4200	2,3116	0,4326 m2
	6 X 100	4800	2,0226	0,4944 m2
Revo 6 x 145 	6 X 145	2400	2,8153	0,3552 m2
	6 X 145	3000	2,2522	0,444 m2
	6 X 145	3600	1,8768	0,5328 m2
	6 X 145	4200	1,6087	0,6216 m2
	6 X 145	4800	1,4076	0,7104 m2

* Para cálculo de rendimiento Revo se considera un distanciamiento de 3mm entre tablas.
 * Para cálculo de rendimiento Revo Revo S se considera un traslapo de 10 mm entre tablas.

LEAF - CIELOS INTERIORES



- 50 años de garantía en exterior -
- 25 años de garantía bajo agua -
- Terminación en aceite o natural -
- 100% madera natural, sin químicos tóxicos -
- Para todo tipo de climas, con baja acumulación de calor -
- Indigestible para termitas y otros insectos -

Producto	Formato (mm)	Largo de tabla (mm)	Cantidad de tablas por m2	Rendimiento: m2 x tabla
Revo 10 x 70 	10 X 70	2400	5,7077	0,1752 m2
	10 X 70	3000	4,5662	0,219 m2
	10 X 70	3600	3,8051	0,2628 m2
	10 X 70	4200	3,2615	0,3066 m2
	10 X 70	4800	2,8538	0,3504 m2
Revo S 10 x 70 	10 X 70	2400	6.9444	0,144 m2
	10 X 70	3000	5.5555	0,18 m2
	10 X 70	3600	4.6296	0,216 m2
	10 X 70	4200	3.9682	0,252 m2
	10 X 70	4800	3.4722	0,288 m2
Revo 10 x 100 	10 X 100	2400	4,0453	0,2472 m2
	10 X 100	3000	3,2362	0,309 m2
	10 X 100	3600	2,6968	0,3708 m2
	10 X 100	4200	2,3116	0,4326 m2
	10 X 100	4800	2,0226	0,4944 m2
Revo S 10 x 100 	10 X 100	2400	4,6296	0,216 m2
	10 X 100	3000	3,7037	0,27 m2
	10 X 100	3600	3,0864	0,324 m2
	10 X 100	4200	2,6455	0,378 m2
	10 X 100	4800	2,3148	0,432 m2
Revo 10 x 145 	10 X 145	2400	2,8153	0,3552 m2
	10 X 145	3000	2,2522	0,444 m2
	10 X 145	3600	1,8768	0,5328 m2
	10 X 145	4200	1,6087	0,6216 m2
	10 X 145	4800	1,4076	0,7104 m2
Revo S 10 x 145 	10 X 145	2400	3,0864	0,324 m2
	10 X 145	3000	2,4691	0,405 m2
	10 X 145	3600	2,0576	0,486 m2
	10 X 145	4200	1,7636	0,567 m2
	10 X 145	4800	1,5432	0,648 m2

* Para cálculo de rendimiento Revo se considera un distanciamiento de 3mm entre tablas.

* Para cálculo de rendimiento Revo Revo S se considera un traslapo de 10 mm entre tablas.

LEAF - CIELOS INTERIORES



- 50 años de garantía en exterior -
- 25 años de garantía bajo agua -
- Terminación en aceite o natural -
- 100% madera natural, sin químicos tóxicos -
- Para todo tipo de climas, con baja acumulación de calor -
- Indigestible para termitas y otros insectos -

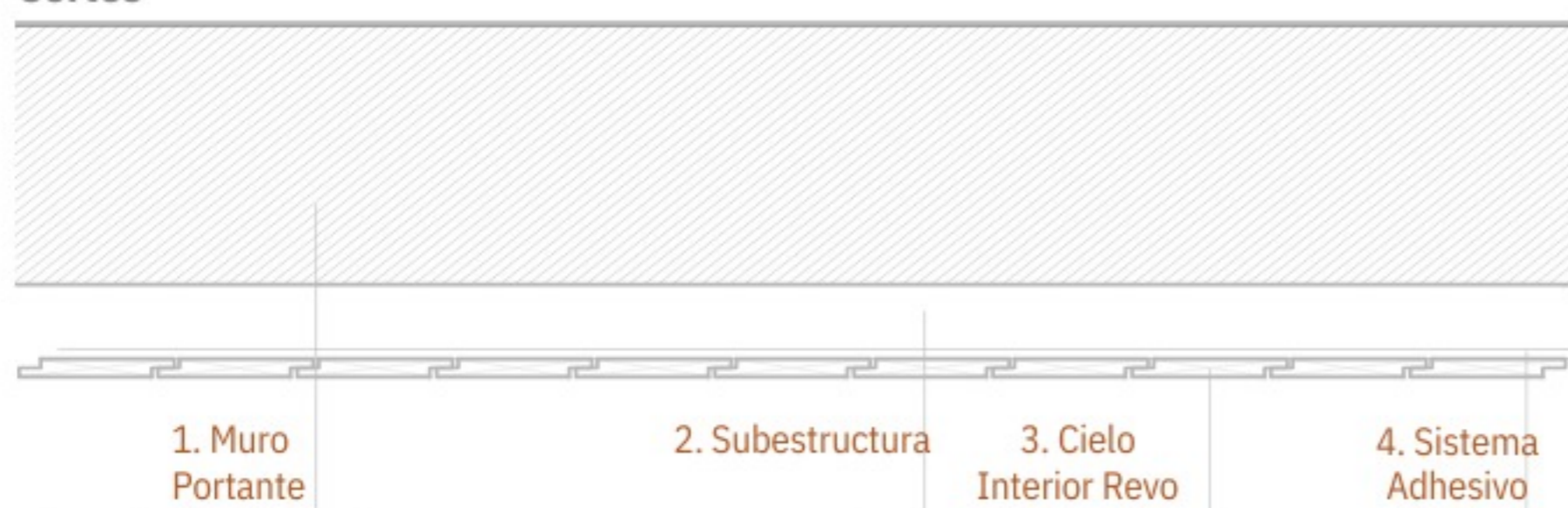
Instalación - Cielos Interiores Revo

La instalación de nuestro producto puede ser llevada a cabo mediante un sistema de fijación oculta o utilizando tornillos de acero inoxidable.

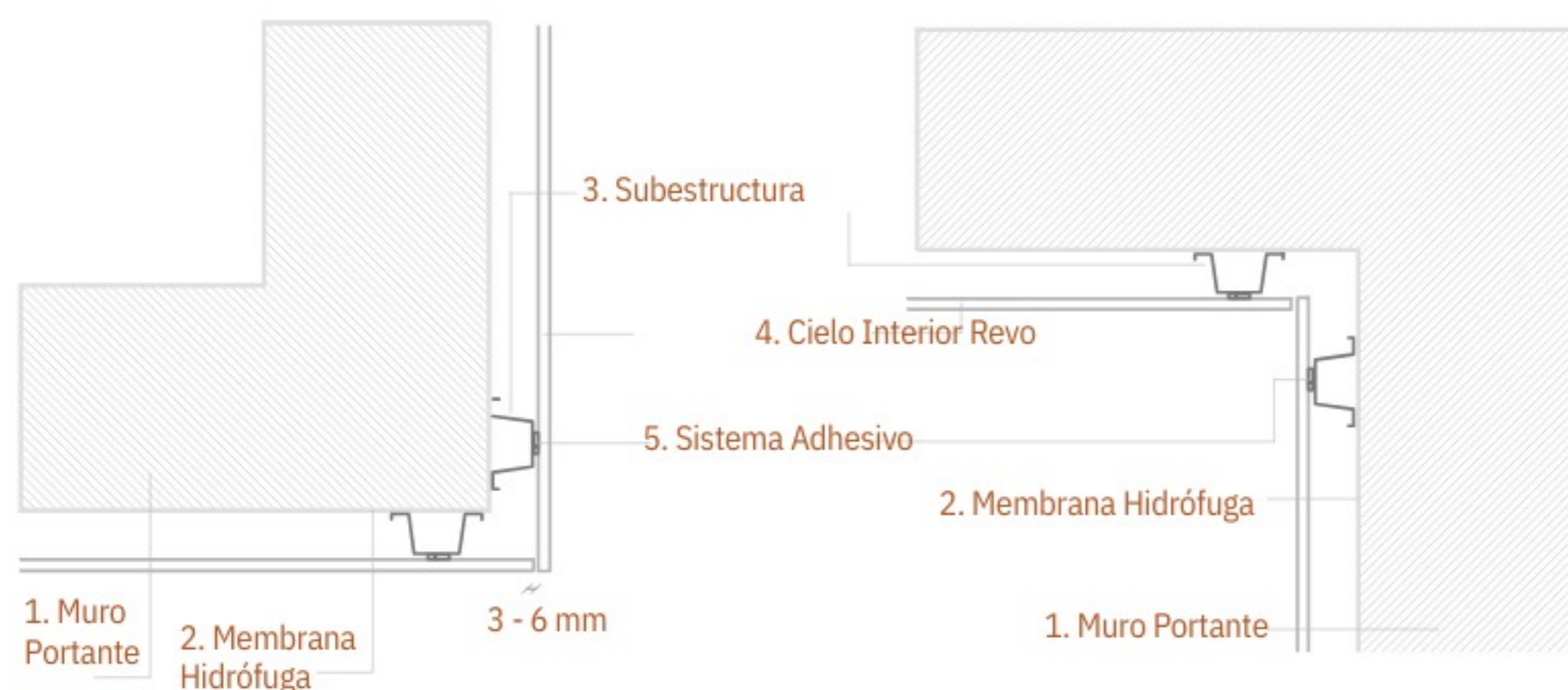
Sistema de Fijación Oculta _ Detalle ejemplo

Planta

Cortes

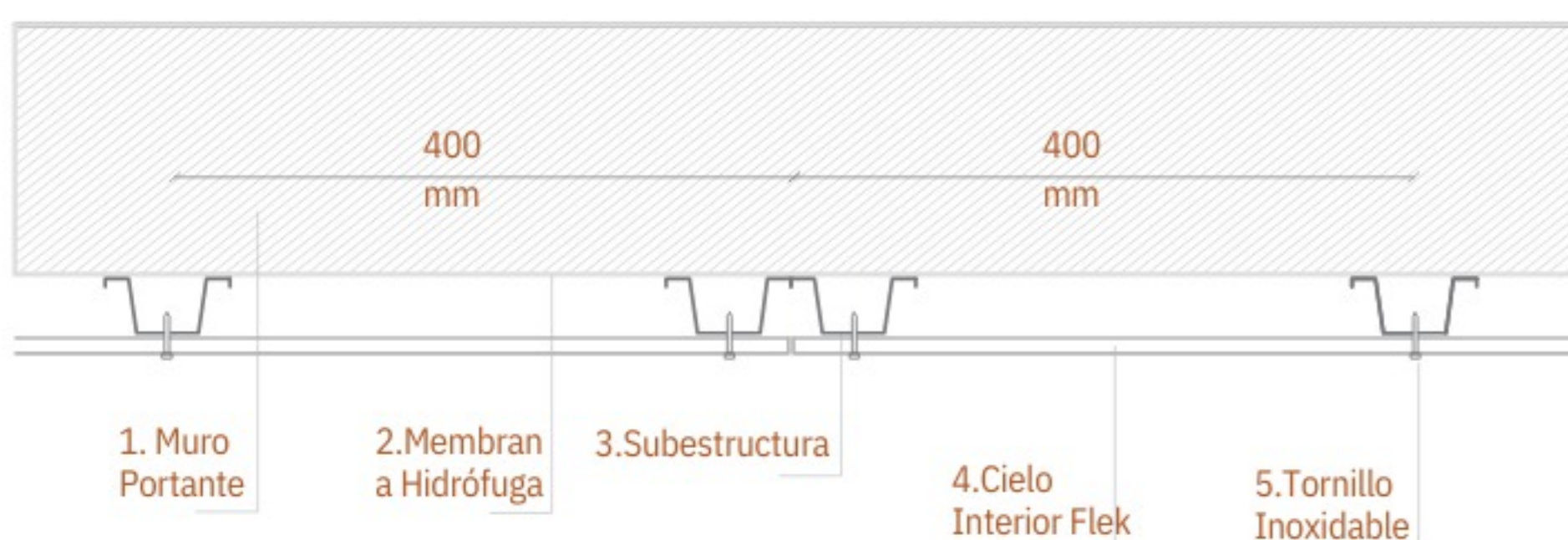


Detalle ejemplo de encuentros

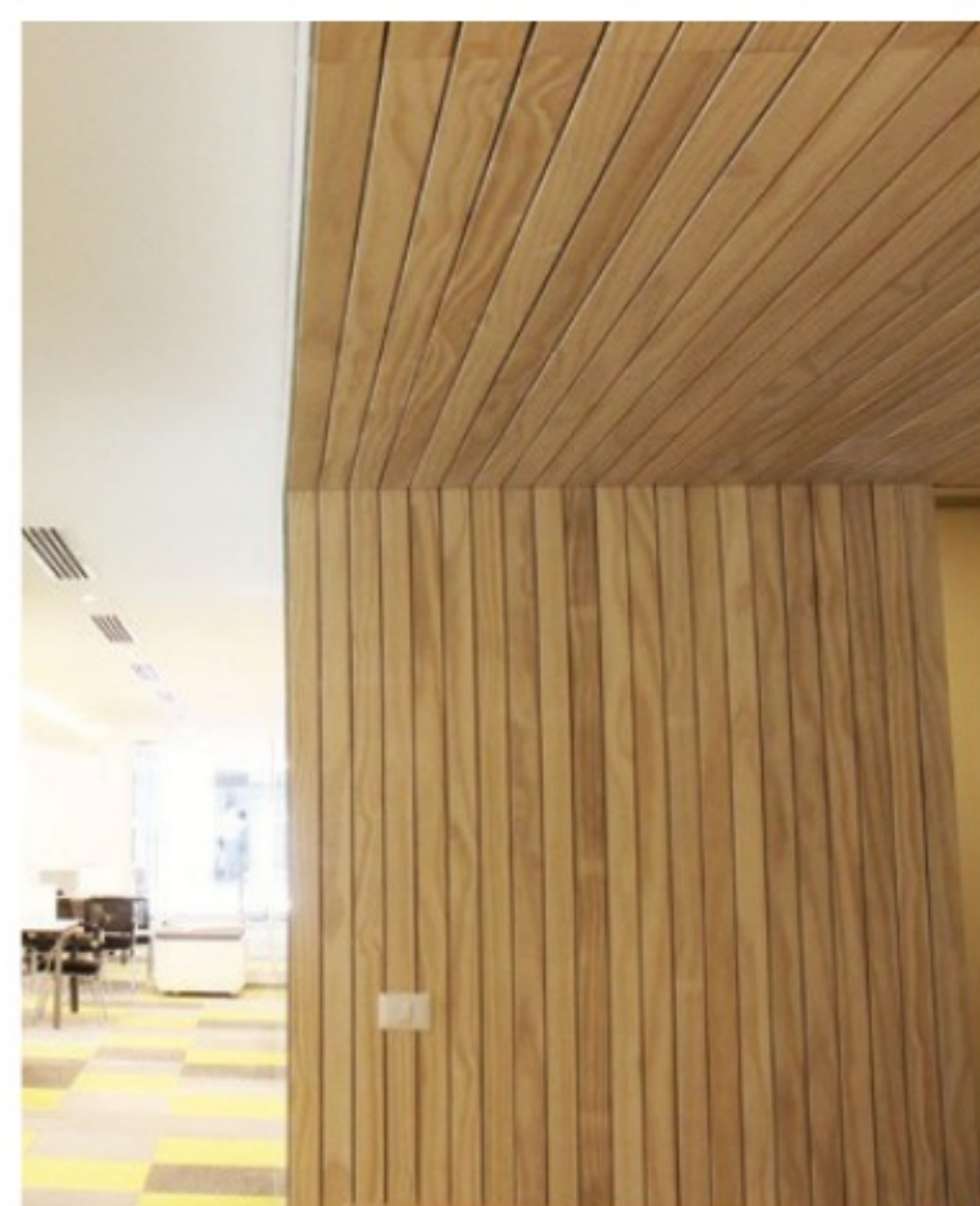
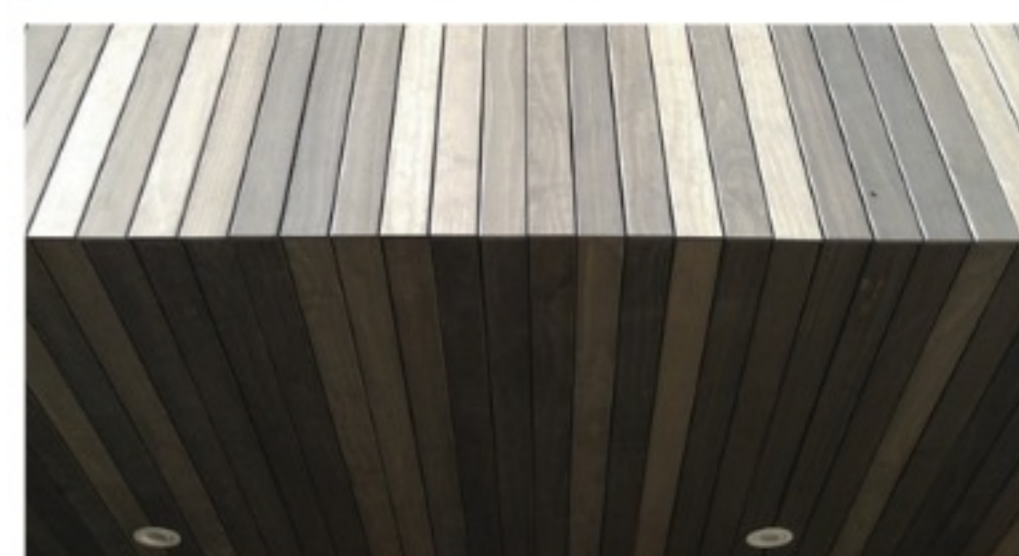
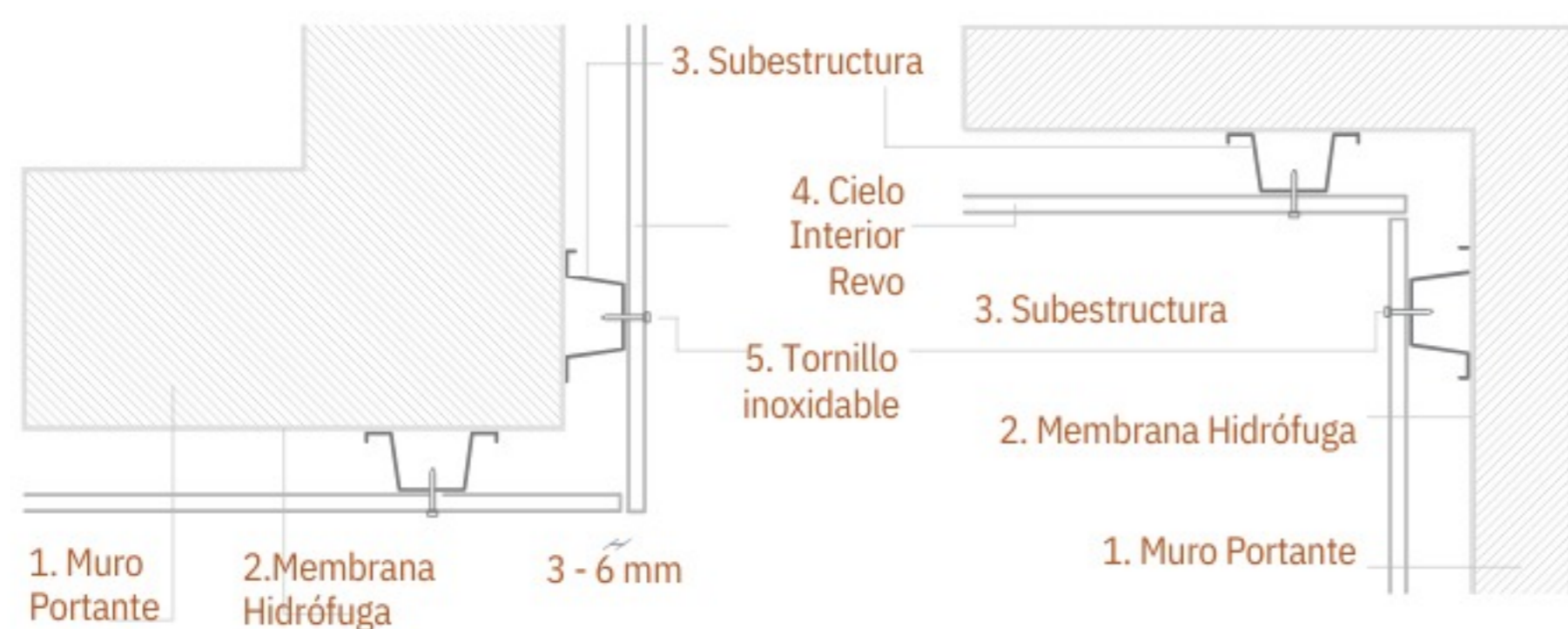


Fijación con Tornillos Inoxidables _ Detalle ejemplo

Planta



Detalle ejemplo de encuentros



Recomendaciones Leaf:

- Utilizar membrana hidrófuga entre muro portante y subestructura.
- Al realizar cortes en obra, sellar los cantos con la misma pintura y barniz utilizada en las tablas.
- Dejar cantería mínima de 3 mm entre tablas.
- Siempre preperforar tablas antes de atornillar.



LEAF - CIELOS INTERIORES



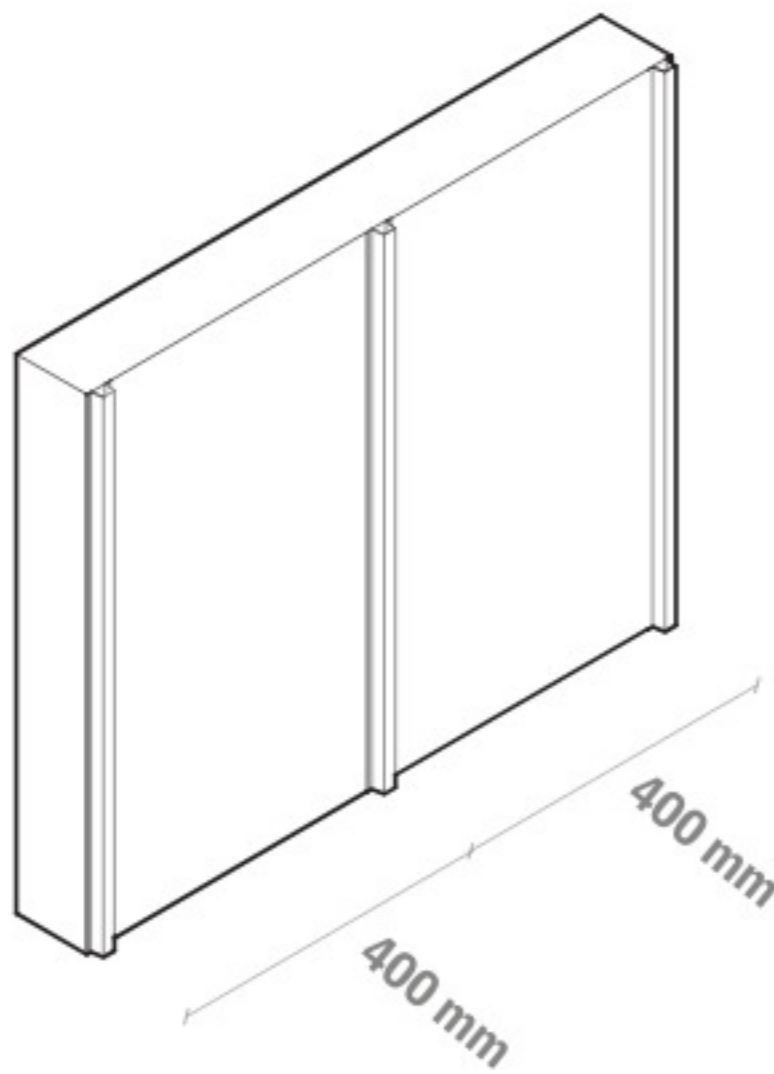
- 50 años de garantía en exterior -
- 25 años de garantía bajo agua -
- Terminación en aceite o natural -
- 100% madera natural, sin químicos tóxicos -
- Para todo tipo de climas, con baja acumulación de calor -
- Indigestible para termitas y otros insectos -

Instalación - Cielos Interiores Revo

El método de instalación "Sistema de fijación oculta" que se utiliza para montar la fachada ventilada Revo es un sistema de fijación mecánica, basado en una subestructura (Vertical u horizontal), conectados al muro portante. Luego el montaje se fija a los paneles utilizando adhesivo poliuretano para exterior de alta resistencia.

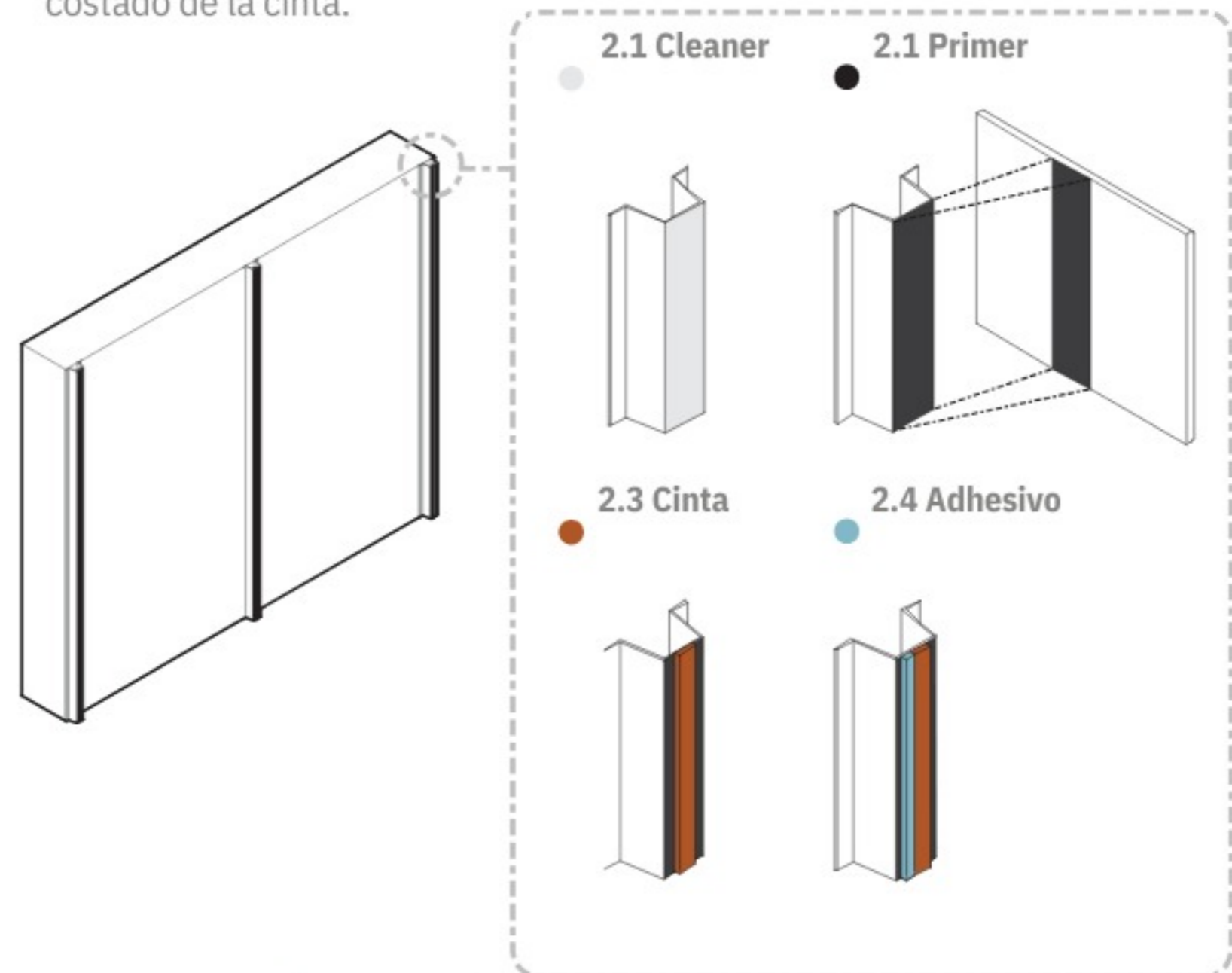
1. Instalación de subestructura

- 1.1 Instalar subestructura cada 400 mm máximo en muros o cielos. (Ejemplos: Leaf basic, Metalcón, Acero).
- 1.2 Disponer subestructura en sentido perpendicular al revestimiento.
- 1.3 Tomar especial atención a que esté bien aplomado.



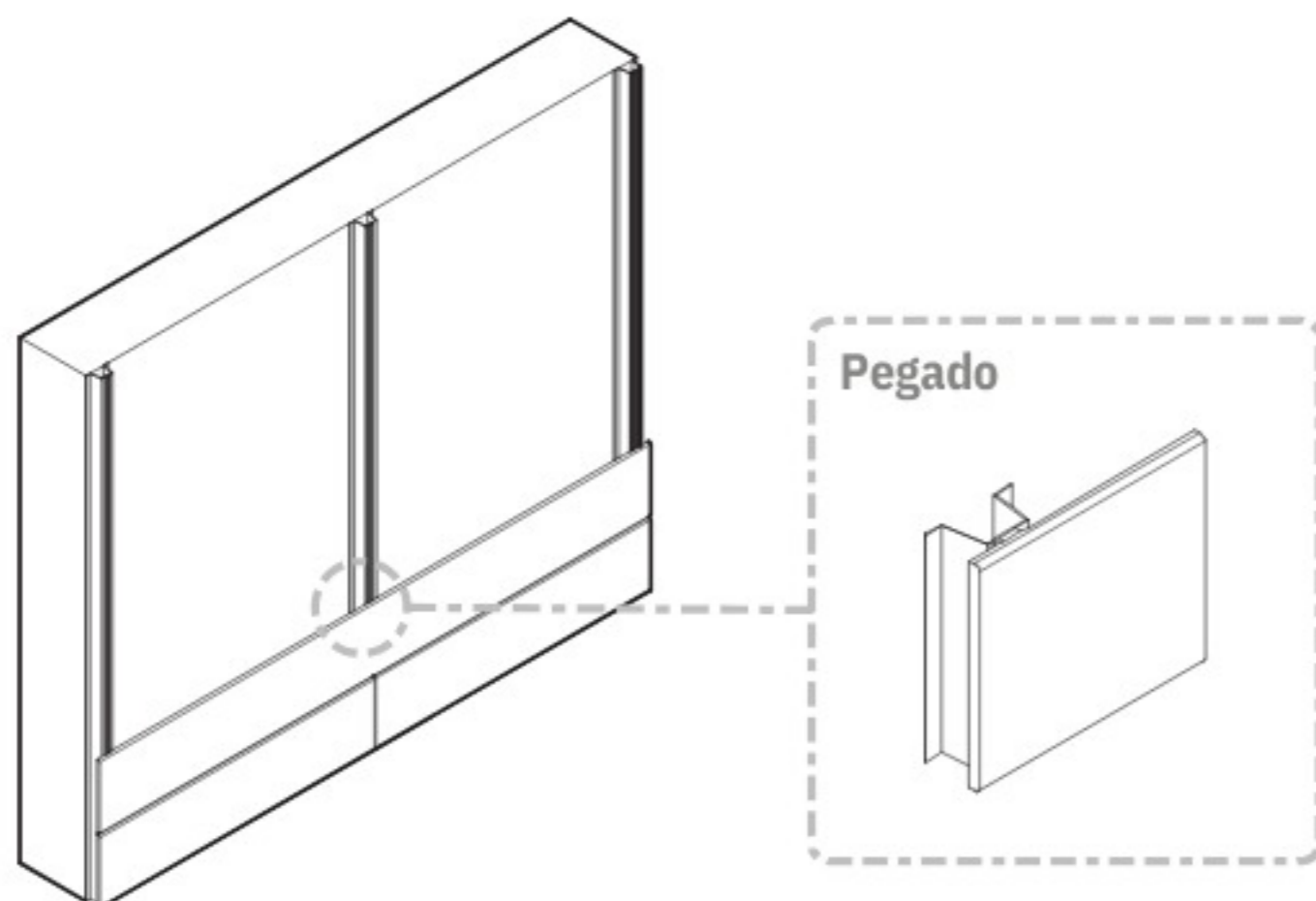
2. Utilización de sistema adhesivo

- 2.1 Cleaner: Aplicar con huaipe sobre subestructura para limpieza de superficie.
- 2.2 Primer: Agitar bien antes de usar. Aplicar con brocha a subestructura y revestimiento en las zonas donde se pegarán. Esperar a que seque para pegar cinta. Actúa como adherente entre la subestructura, la cinta y el adhesivo poliuretano.
- 2.3 Cinta: Quitar lámina de una cara de cinta adhesiva y pegar sobre subestructura. Mantiene las piezas en su posición mientras fragua el adhesivo.
- 2.4 Adhesivo: Con una calafatera grande, aplicar adhesivo sobre subestructura, a un costado de la cinta.



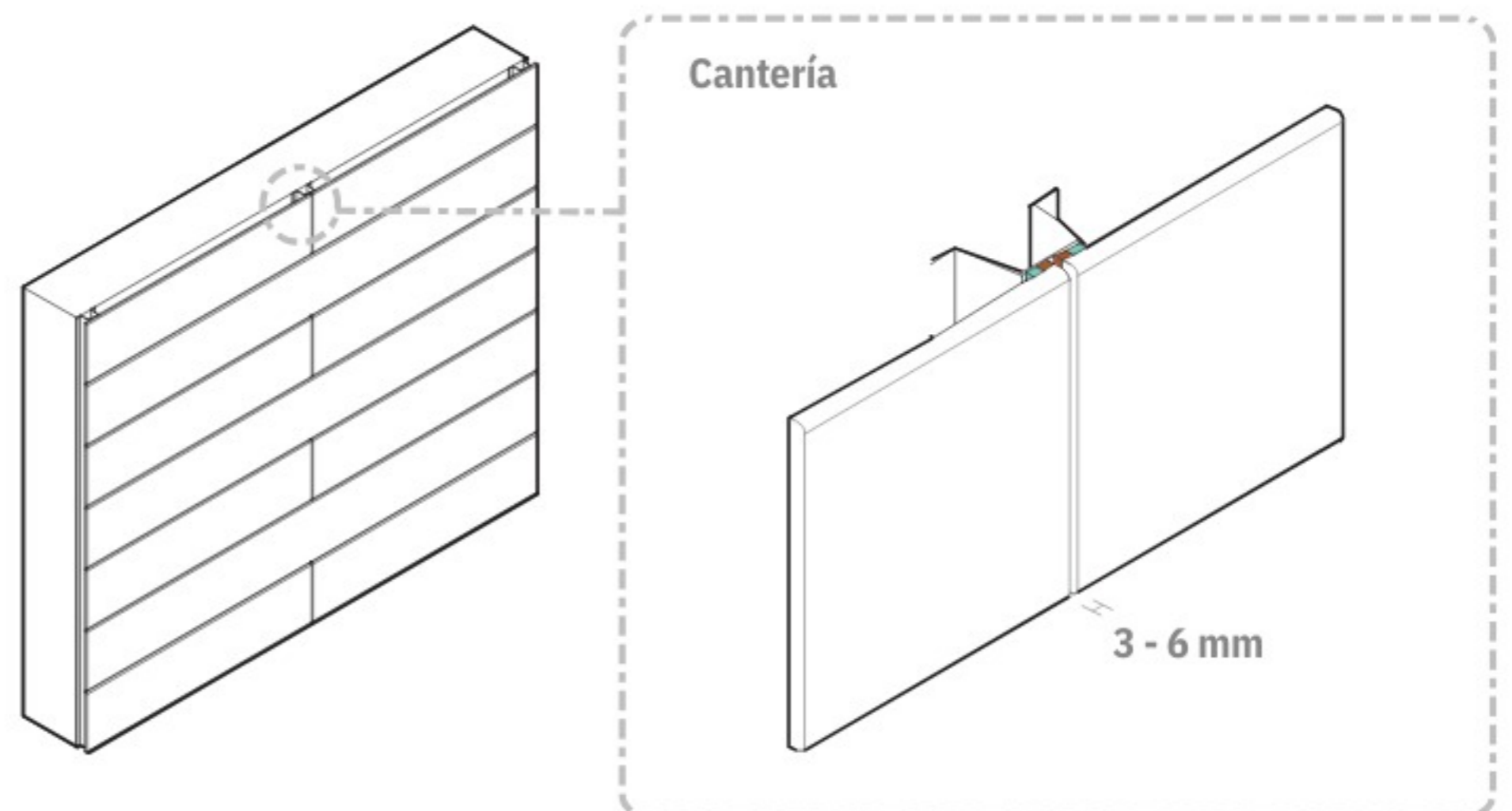
3. Pegado de revestimiento

- 3.1 Quitar la otra lámina de la cinta adhesiva para instalar revestimiento.
- 3.2 Comenzar a pegar el revestimiento desde abajo hacia arriba.
- 3.3 Tomar especial atención en que las áreas a pegar tengan primer.



4. Encuentros de revestimiento

- 4.1 Dejar cantería de 3mm en ambos sentidos de los paneles.



LEAF - CIELOS INTERIORES



- 50 años de garantía en exterior -
- 25 años de garantía bajo agua -
- Terminación en aceite o natural -
- 100% madera natural, sin químicos tóxicos -
- Para todo tipo de climas, con baja acumulación de calor -
- Indigestible para termitas y otros insectos -



LEAF - CIELOS INTERIORES



- 50 años de garantía en exterior -
- 25 años de garantía bajo agua -
- Terminación en aceite o natural -
- 100% madera natural, sin químicos tóxicos -
- Para todo tipo de climas, con baja acumulación de calor -
- Indigestible para termitas y otros insectos -



Elije formato, largo y color.

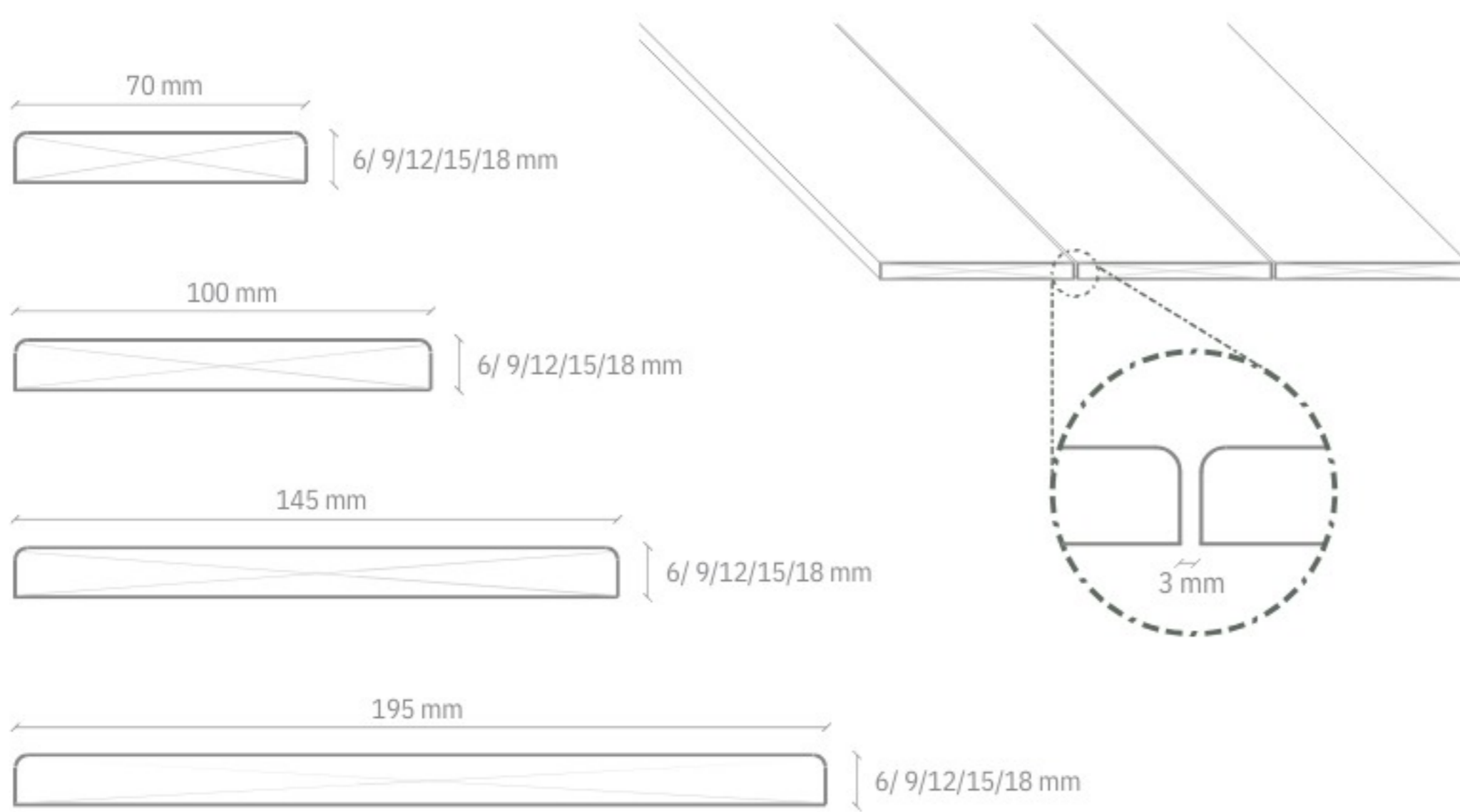
- Las soluciones Leaf Cielos cuentan con gran durabilidad y elegancia. Funciona en ambientes secos y húmedos -

- Producto carbono negativo, amigable con el medio ambiente -

Usos: Proyectos residenciales, corporativos, industriales, gubernamentales -

Flek_

Tablas con canto redondeado

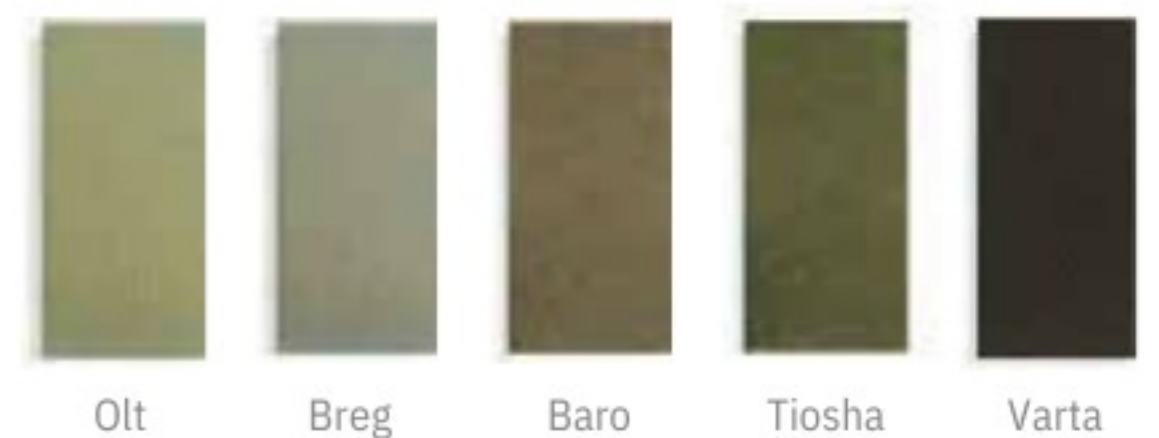


Líneas de colores para Fachadas Ventiladas Fleck y Fleck S_

* Para ver más colores, ir a cartas de colores.

Colores Línea Terra

Impregnante y Barniz sobre fibra



Colores Línea Iro

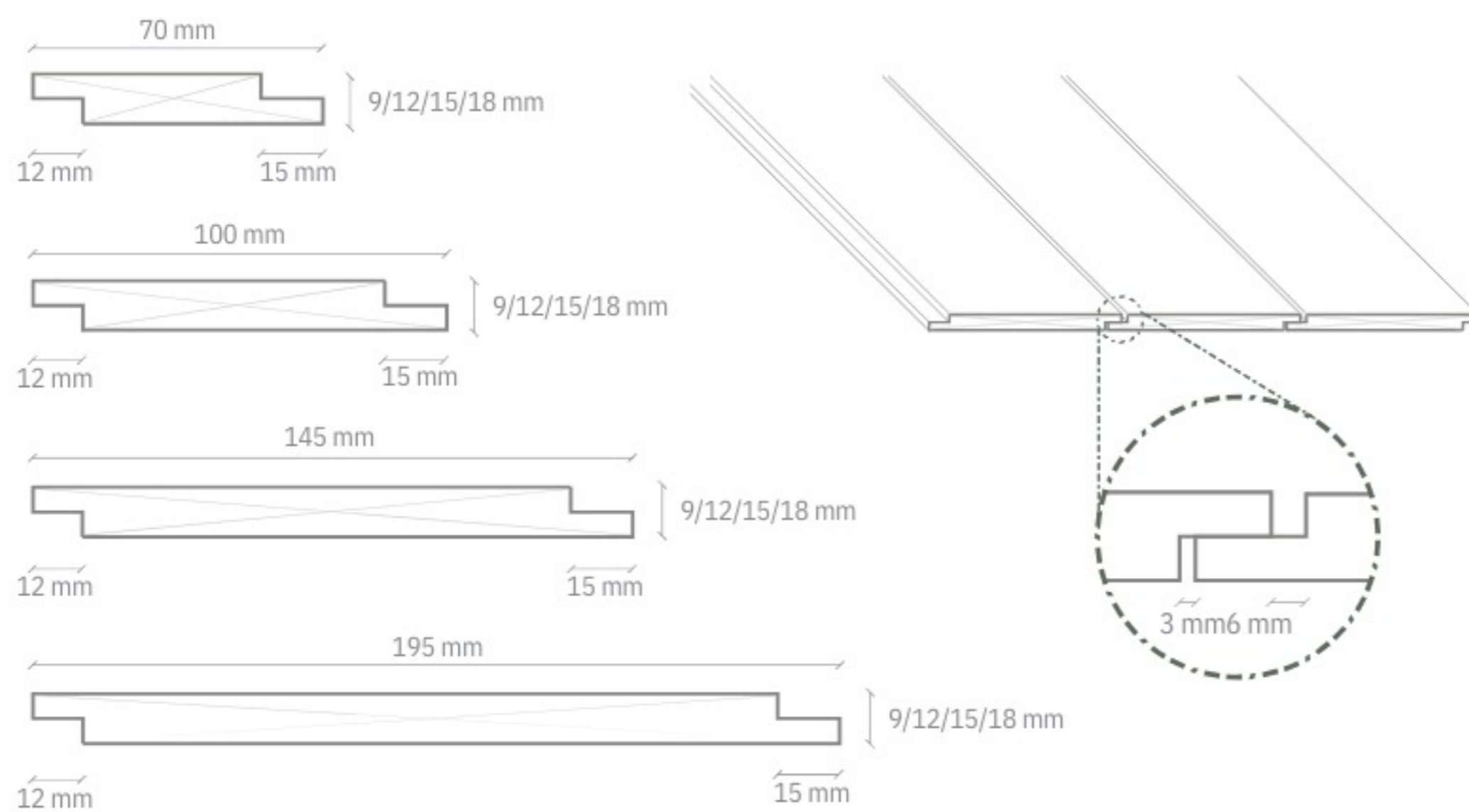
Color liso sobre fibra



Flek S_

Revestimiento en fibra acetilada

Tinglado



Largos según disponibilidad_

1210 mm 2430 mm

* Para solución Fleck y Fleck S : Fijar sobre subestructura con distanciamiento de 400 mm entre apoyos.

Versión 07.12.2023

Contacto: ventas@leafpanel.com www.leafpanel.com


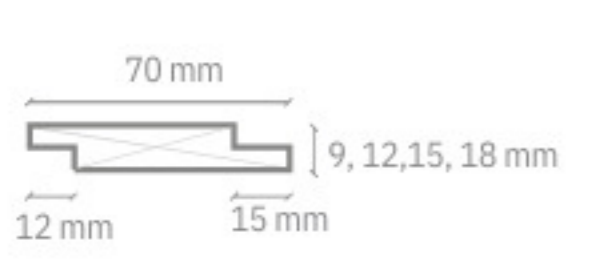

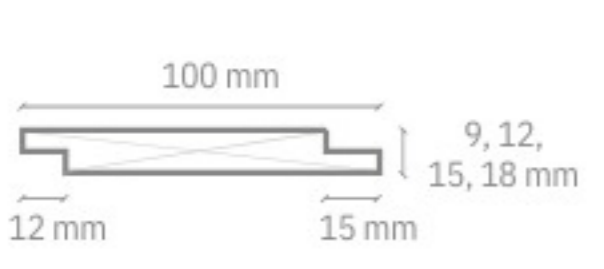


LEAF - CIELOS INTERIORES



- 50 años de garantía en exterior -
- 25 años de garantía bajo agua -
- Terminación en aceite o natural -
- 100% madera natural, sin químicos tóxicos -
- Para todo tipo de climas, con baja acumulación de calor -
- Indigestible para termitas y otros insectos -

Rendimiento del producto.

Formato de Producto	Nombre de Producto	Espesor (mm)	Ancho (mm)	Largo de tabla (mm)	Cantidad de tablas por m2	Rendimiento: m2 x tabla
	Flek 6X70	6	70	2430	5,637	0,17739 m2
	Flek 9X70	9	70	2430	5,637	0,17739 m2
	Flek 12X70	12	70	2430	5,637	0,17739 m2
	Flek 15X70	15	70	2430	5,637	0,17739 m2
	Flek 18X70	18	70	2430	5,637	0,17739 m2
	Flek S 9X70	9	70	2430	6,8587	0,1458 m2
	Flek S 12X70	12	70	2430	6,8587	0,1458 m2
	Flek S 15X70	15	70	2430	6,8587	0,1458 m2
	Flek S 18X70	18	70	2430	6,8587	0,1458 m2
	Flek 6X100	6	100	2430	3,9953	0,25029 m2
	Flek 9X100	9	100	2430	3,9953	0,25029 m2
	Flek 12X100	12	100	2430	3,9953	0,25029 m2
	Flek 15X100	15	100	2430	3,9953	0,25029 m2
	Flek 18X100	18	100	2430	3,9953	0,25029 m2
	Flek S 9X100	9	100	2430	4,5724	0,2187 m2
	Flek S 12X100	12	100	2430	4,5724	0,2187 m2
	Flek S 15X100	15	100	2430	4,5724	0,2187 m2
	Flek S 18X100	18	100	2430	4,5724	0,2187 m2

* Para cálculo de rendimiento Flek se considera un distanciamiento de 3mm entre tablas.


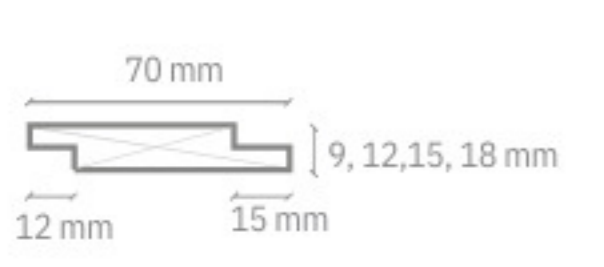

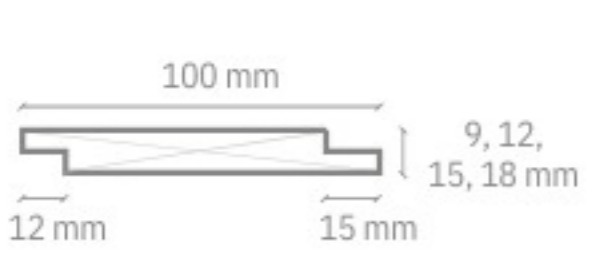
* Para cálculo de rendimiento Flek S se considera un traslape de 10 mm entre tablas.

LEAF - FACHADAS VENTILADAS



- 50 años de garantía en exterior -
- 25 años de garantía bajo agua -
- Terminación en aceite o natural -
- 100% madera natural, sin químicos tóxicos -
- Para todo tipo de climas, con baja acumulación de calor -
- Indigestible para termitas y otros insectos -

Rendimiento del producto.

Formato de Producto	Nombre de Producto	Espesor (mm)	Ancho (mm)	Largo de tabla (mm)	Cantidad de tablas por m2	Rendimiento: m2 x tabla
	Flek 6X70	6	70	2430	5,637	0,17739 m2
	Flek 9X70	9	70	2430	5,637	0,17739 m2
	Flek 12X70	12	70	2430	5,637	0,17739 m2
	Flek 15X70	15	70	2430	5,637	0,17739 m2
	Flek 18X70	18	70	2430	5,637	0,17739 m2
	Flek S 9X70	9	70	2430	6,8587	0,1458 m2
	Flek S 12X70	12	70	2430	6,8587	0,1458 m2
	Flek S 15X70	15	70	2430	6,8587	0,1458 m2
	Flek S 18X70	18	70	2430	6,8587	0,1458 m2
	Flek 6X100	6	100	2430	3,9953	0,25029 m2
	Flek 9X100	9	100	2430	3,9953	0,25029 m2
	Flek 12X100	12	100	2430	3,9953	0,25029 m2
	Flek 15X100	15	100	2430	3,9953	0,25029 m2
	Flek 18X100	18	100	2430	3,9953	0,25029 m2
	Flek S 9X100	9	100	2430	4,5724	0,2187 m2
	Flek S 12X100	12	100	2430	4,5724	0,2187 m2
	Flek S 15X100	15	100	2430	4,5724	0,2187 m2
	Flek S 18X100	18	100	2430	4,5724	0,2187 m2

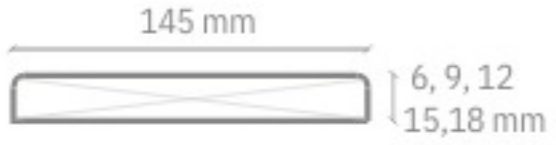
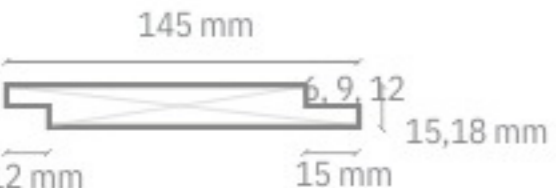

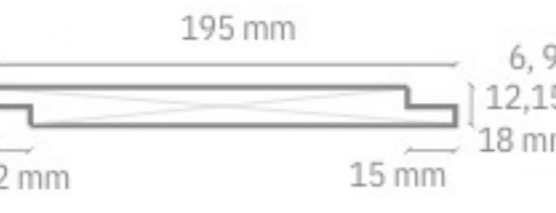
* Para cálculo de rendimiento Flek se considera un distanciamiento de 3mm entre tablas.

* Para cálculo de rendimiento Flek S se considera un traslape de 10 mm entre tablas.

LEAF - CIELOS INTERIORES



- 50 años de garantía en exterior -
- 25 años de garantía bajo agua -
- Terminación en aceite o natural -
- 100% madera natural, sin químicos tóxicos -
- Para todo tipo de climas, con baja acumulación de calor -
- Indigestible para termitas y otros insectos -

Formato de Producto	Nombre de Producto	Espesor (mm)	Ancho (mm)	Largo de tabla (mm)	Cantidad de tablas por m2	Rendimiento: m2 x tabla
	Flek 6 X 145	6	145	2430	2,781	0,3596 m2
	Flek 9 X 145	9	145	2430	2,781	0,3596 m2
	Flek 12 X 145	12	145	2430	2,781	0,3596 m2
	Flek 15 X 145	15	145	2430	2,781	0,3596 m2
	Flek 18 X 145	18	145	2430	2,781	0,3596 m2
	Flek S 6 X 145	6	145	2430	3,0487	0,328 m2
	Flek S 9 X 145	9	145	2430	3,0487	0,328 m2
	Flek S 12 X 145	12	145	2430	3,0487	0,328 m2
	Flek S 15 X 145	15	145	2430	3,0487	0,328 m2
	Flek S 18 X 145	18	145	2430	3,0487	0,328 m2
	Flek 6 X 195	6	195	2430	2,0786	0,4811 m2
	Flek 9 X 195	9	195	2430	2,0786	0,4811 m2
	Flek 12 X 195	12	195	2430	2,0786	0,4811 m2
	Flek 15 X 195	15	195	2430	2,0786	0,4811 m2
	Flek 18 X 195	18	195	2430	2,0786	0,4411 m2
	Flek S 6 X 195	6	195	2430	2,2242	0,4496 m2
	Flek S 9 X 195	9	195	2430	2,2242	0,4496 m2
	Flek S 12 X 195	12	195	2430	2,2242	0,4496 m2
	Flek S 15 X 195	15	195	2430	2,2242	0,4496 m2
	Flek S 18 X 195	18	195	2430	2,2242	0,4496 m2

* Para cálculo de rendimiento Flek se considera un distanciamiento de 3mm entre tablas.

* Para cálculo de rendimiento Flek S se considera un traslapo de 10 mm entre tablas.

LEAF - CIELOS INTERIORES



- 50 años de garantía en exterior -
- 25 años de garantía bajo agua -
- Terminación en aceite o natural -
- 100% madera natural, sin químicos tóxicos -
- Para todo tipo de climas, con baja acumulación de calor -
- Indigestible para termitas y otros insectos -

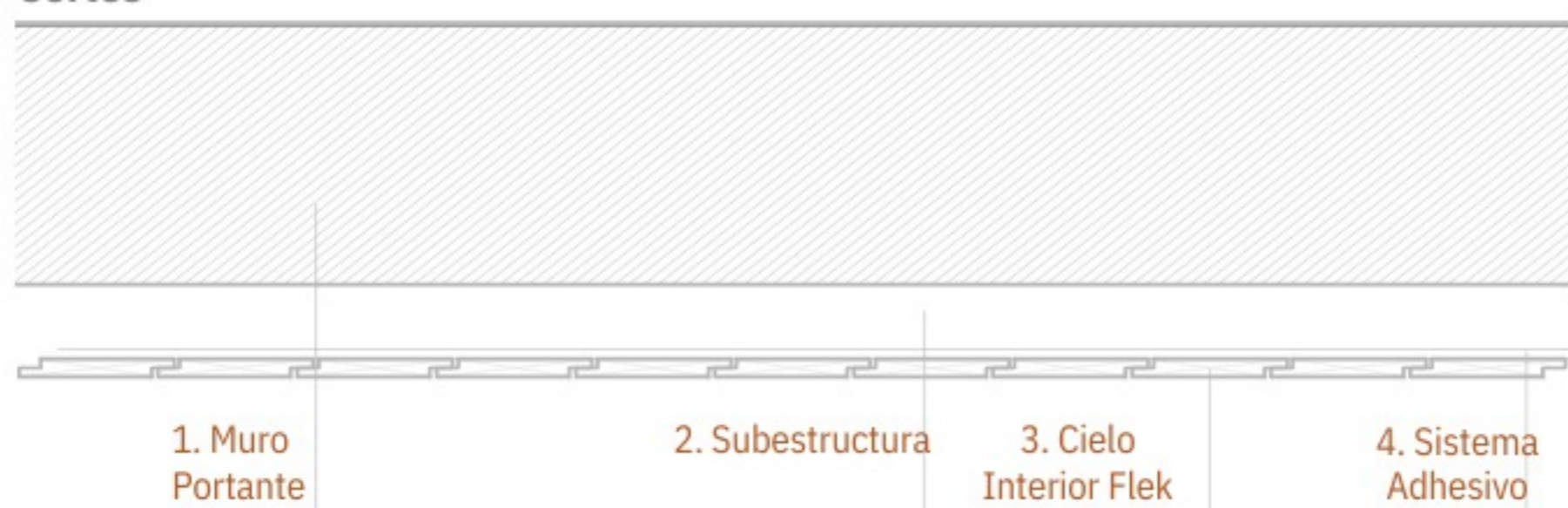
Instalación - Cielos Interiores Flek

La instalación de nuestro producto puede ser llevada a cabo mediante un sistema de fijación oculta o utilizando tornillos de acero inoxidable.

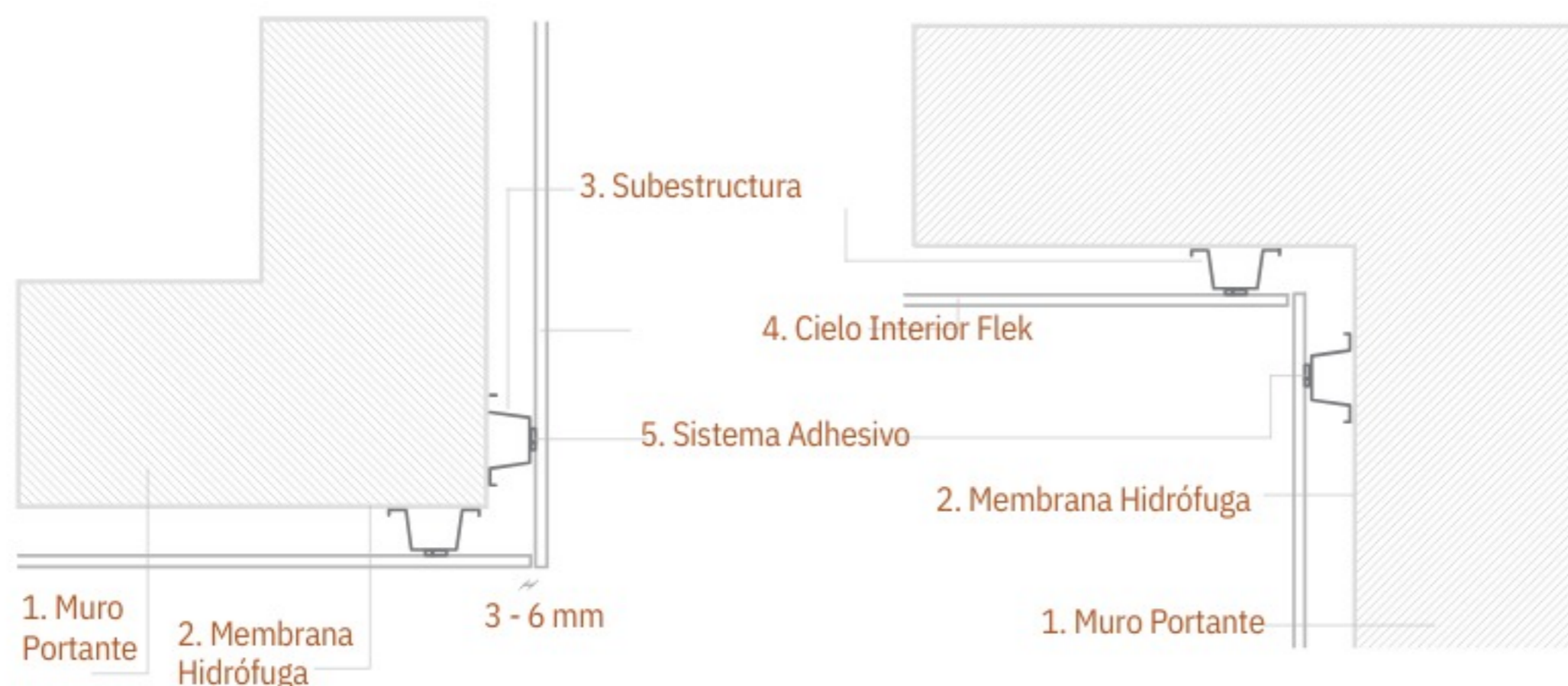
Sistema de Fijación Oculta _ Detalle ejemplo

Planta

Cortes

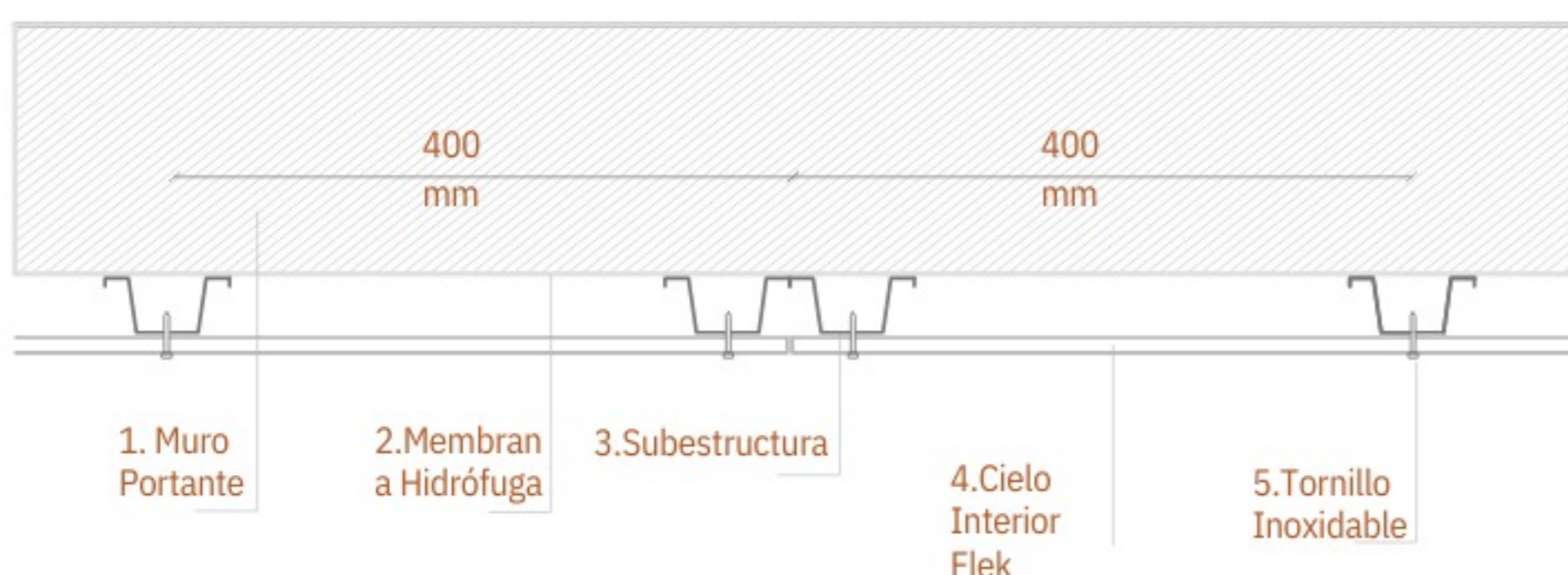


Detalle ejemplo de encuentros

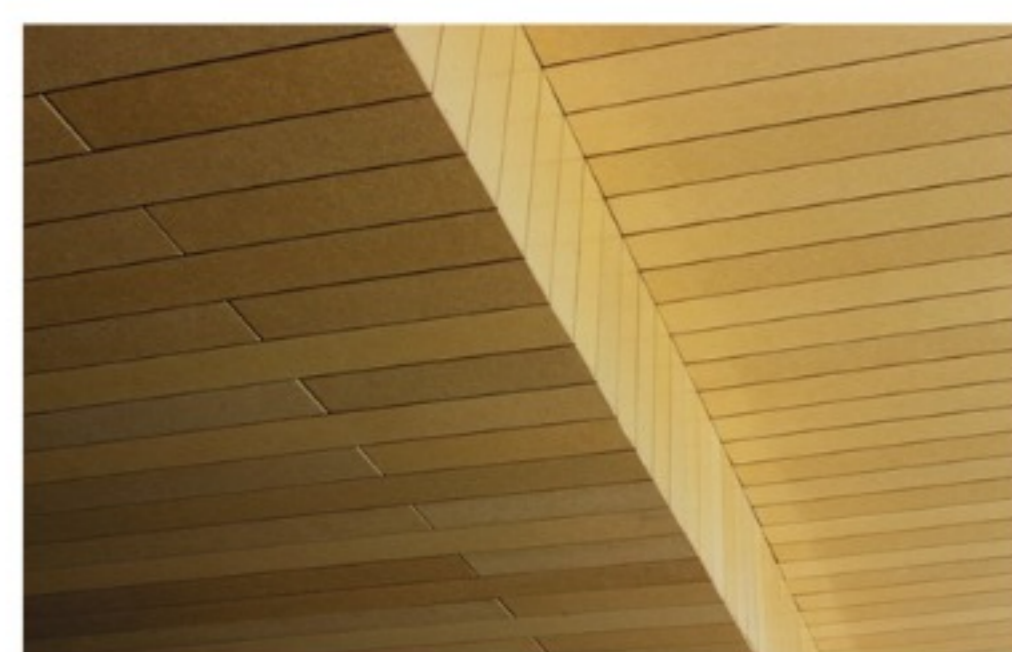
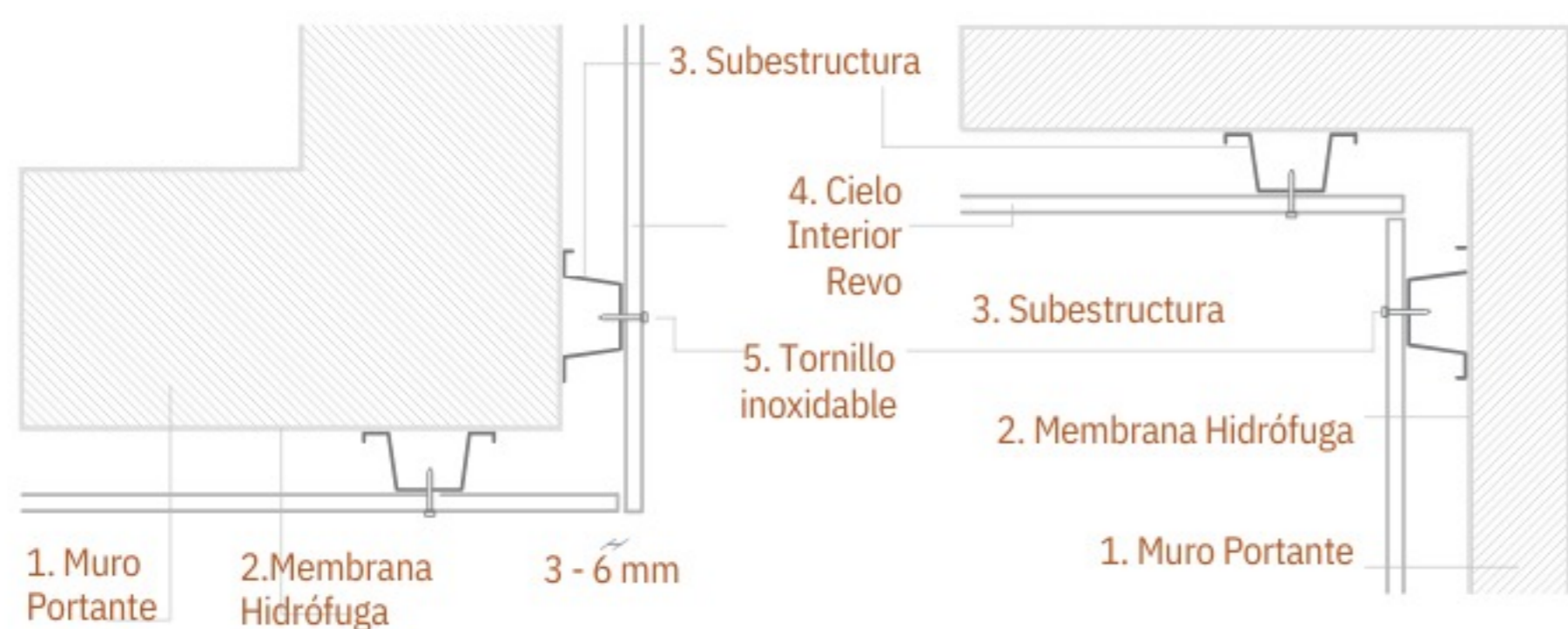


Fijación con Tornillos Inoxidables _ Detalle ejemplo

Planta



Detalle ejemplo de encuentros



Recomendaciones Leaf:

- Utilizar membrana hidrófuga entre muro portante y subestructura.
- Al realizar cortes en obra, sellar los cantos con la misma pintura y barniz utilizada en las tablas.
- Dejar cantería mínima de 3 mm entre tablas.
- Siempre preperforar tablas antes de atornillar.

LEAF - CIELOS INTERIORES



- 50 años de garantía en exterior -
- 25 años de garantía bajo agua -
- Terminación en aceite o natural -
- 100% madera natural, sin químicos tóxicos -
- Para todo tipo de climas, con baja acumulación de calor -
- Indigestible para termitas y otros insectos -

Instalación - Cielos Interiores Flek

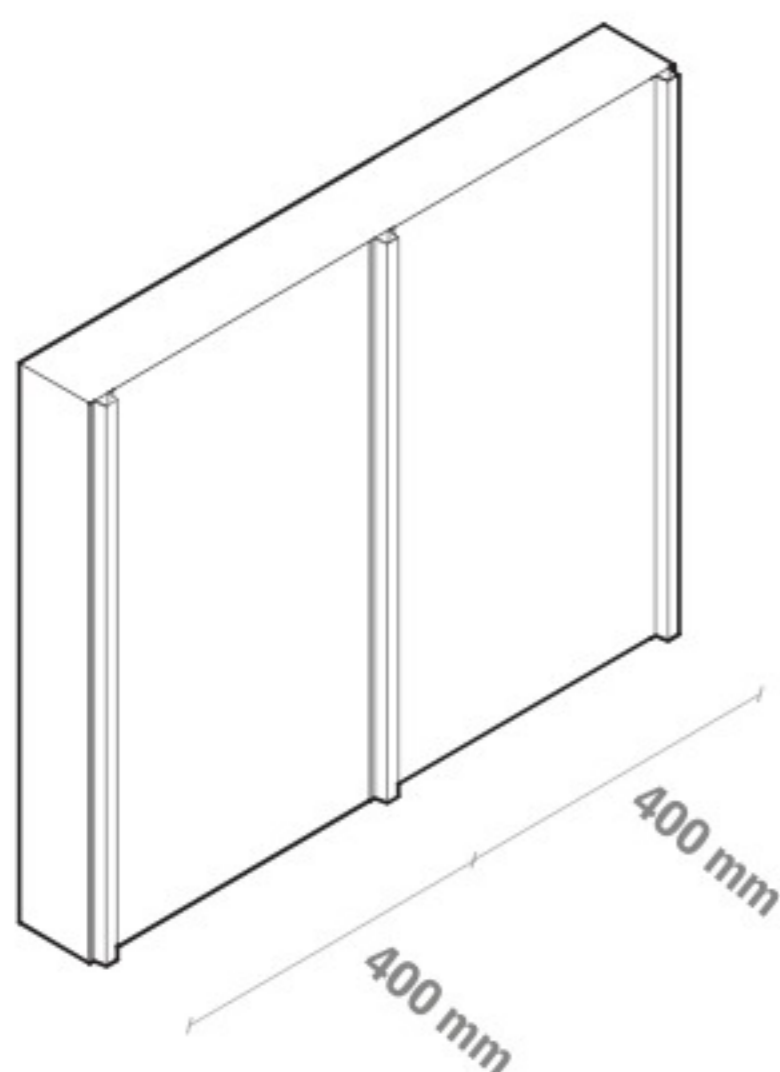
El método de instalación "Sistema de fijación oculta" que se utiliza para montar los cielos interiores Flek es un sistema de fijación mecánica, basado en una subestructura (Vertical u horizontal), conectados al muro portante. Luego el montaje se fija a los paneles utilizando adhesivo poliuretano para exterior de alta resistencia.

1. Instalación de subestructura

1.1 Instalar subestructura cada 400 mm máximo en muros o cielos. (Ejemplos: Leaf basic, Metalcón, Acero).

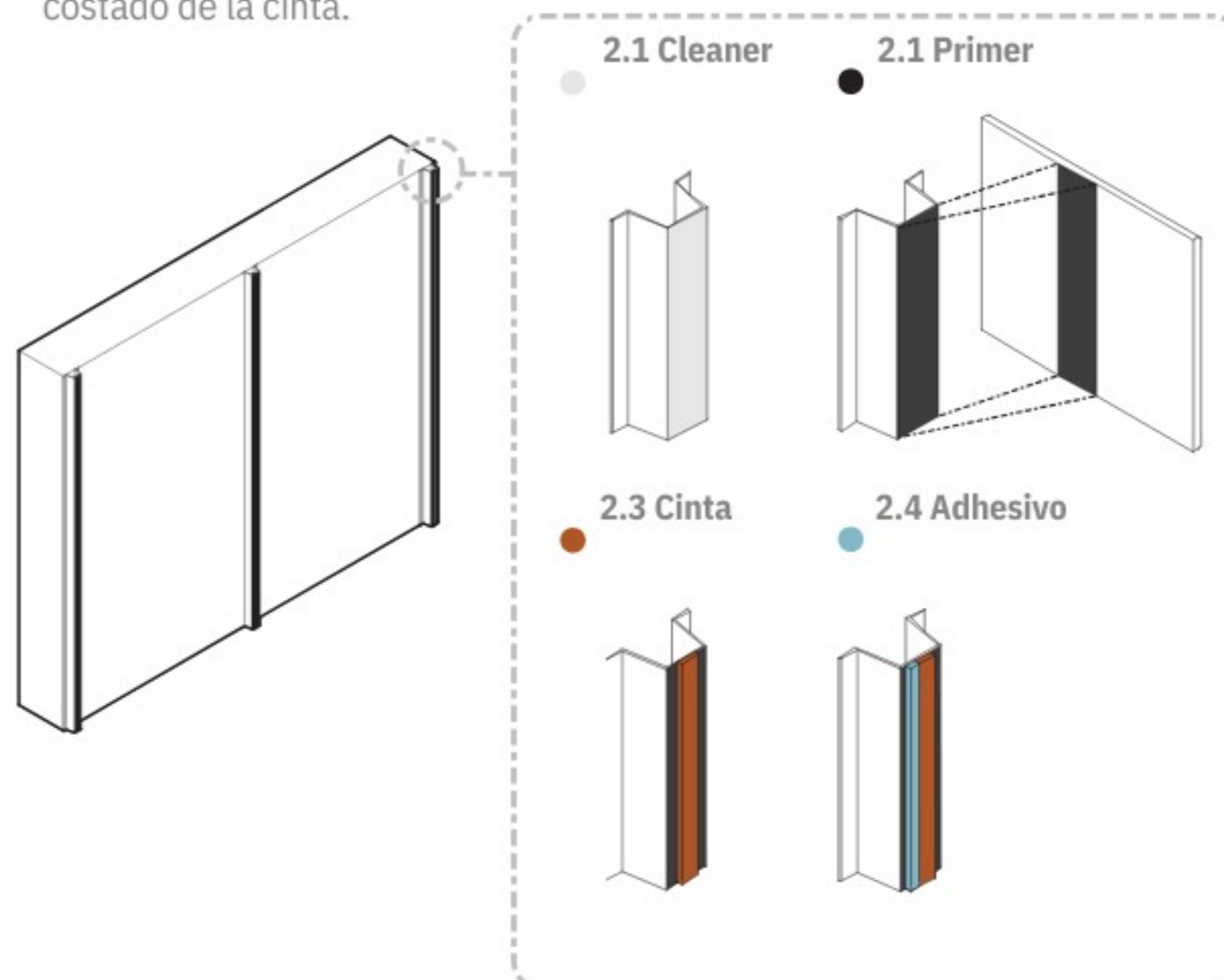
1.2 Disponer subestructura en sentido perpendicular al revestimiento.

1.3 Tomar especial atención a que esté bien aplomado.



2. Utilización de sistema adhesivo

- 2.1 Cleaner: Aplicar con huaipe sobre subestructura para limpieza de superficie.
- 2.2 Primer: Agitar bien antes de usar. Aplicar con brocha a subestructura y revestimiento en las zonas donde se pegarán. Esperar a que seque para pegar cinta. Actúa como adherente entre la subestructura, la cinta y el adhesivo poliuretano.
- 2.3 Cinta: Quitar lámina de una cara de cinta adhesiva y pegar sobre subestructura. Mantiene las piezas en su posición mientras fragua el adhesivo.
- 2.4 Adhesivo: Con una calafatera grande, aplicar adhesivo sobre subestructura, a un costado de la cinta.

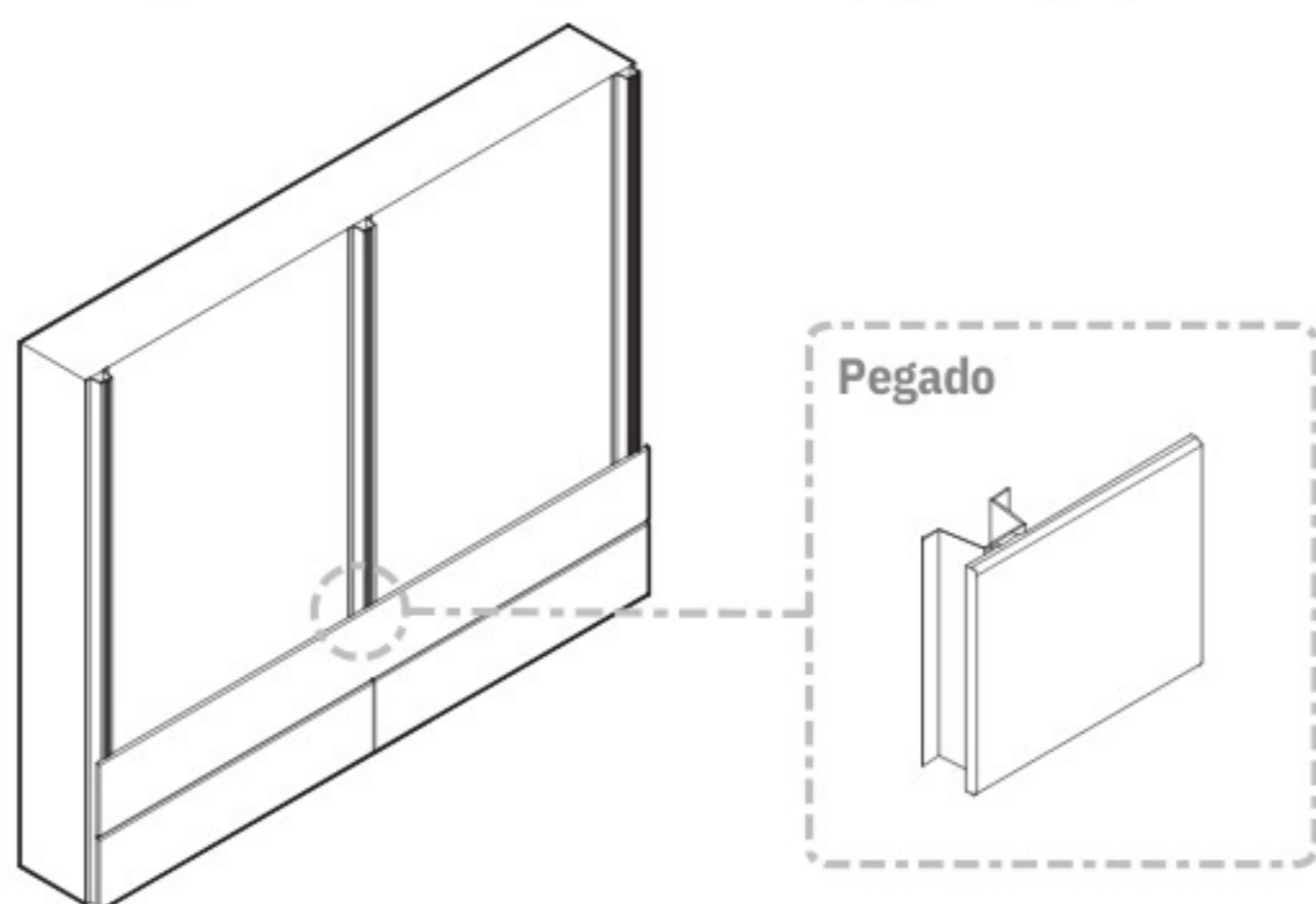


3. Pegado de revestimiento

3.1 Quitar la otra lámina de la cinta adhesiva para instalar revestimiento.

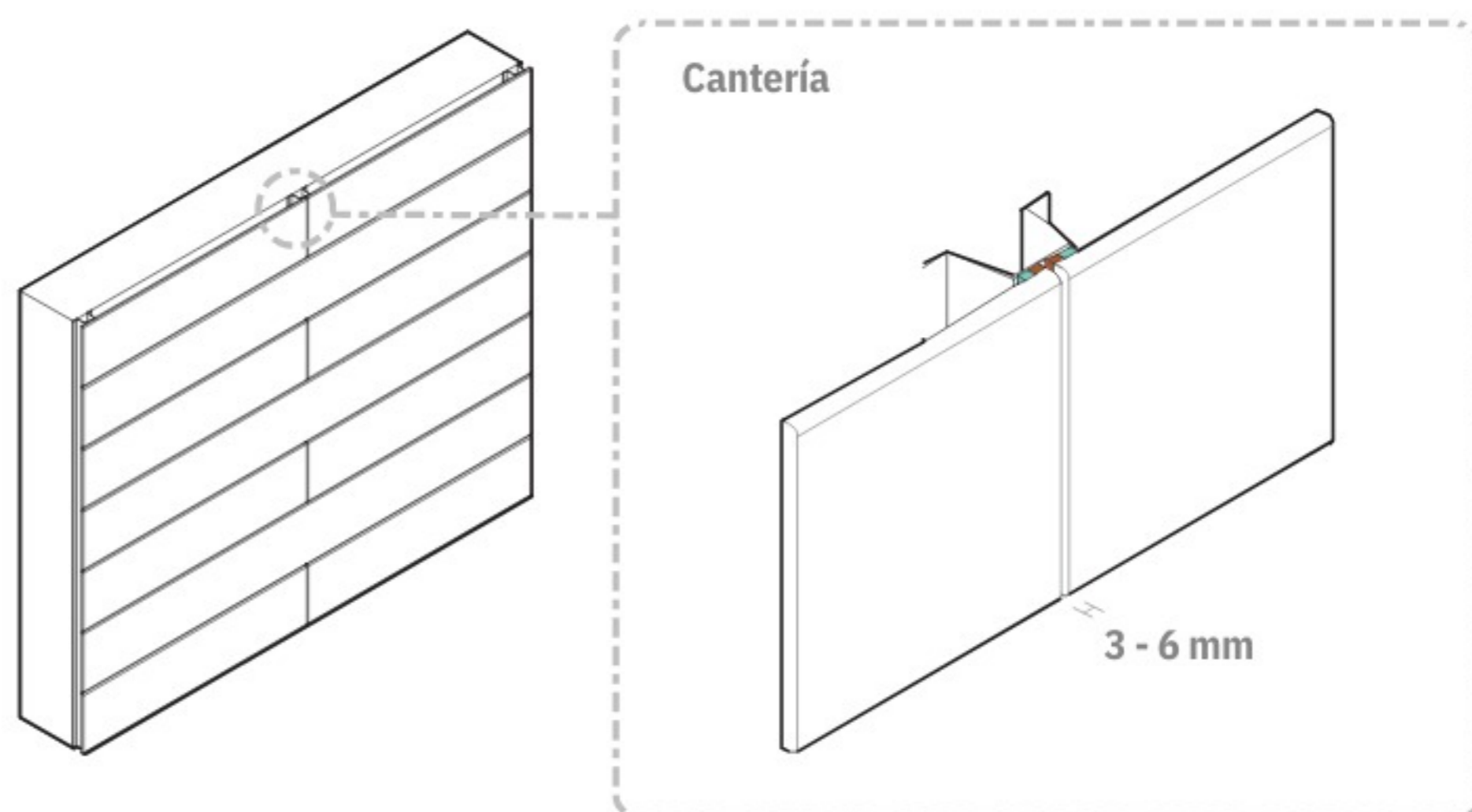
3.2 Comenzar a pegar el revestimiento desde abajo hacia arriba.

3.3 Tomar especial atención en que las áreas a pegar tengan primer.



4. Encuentros de revestimiento

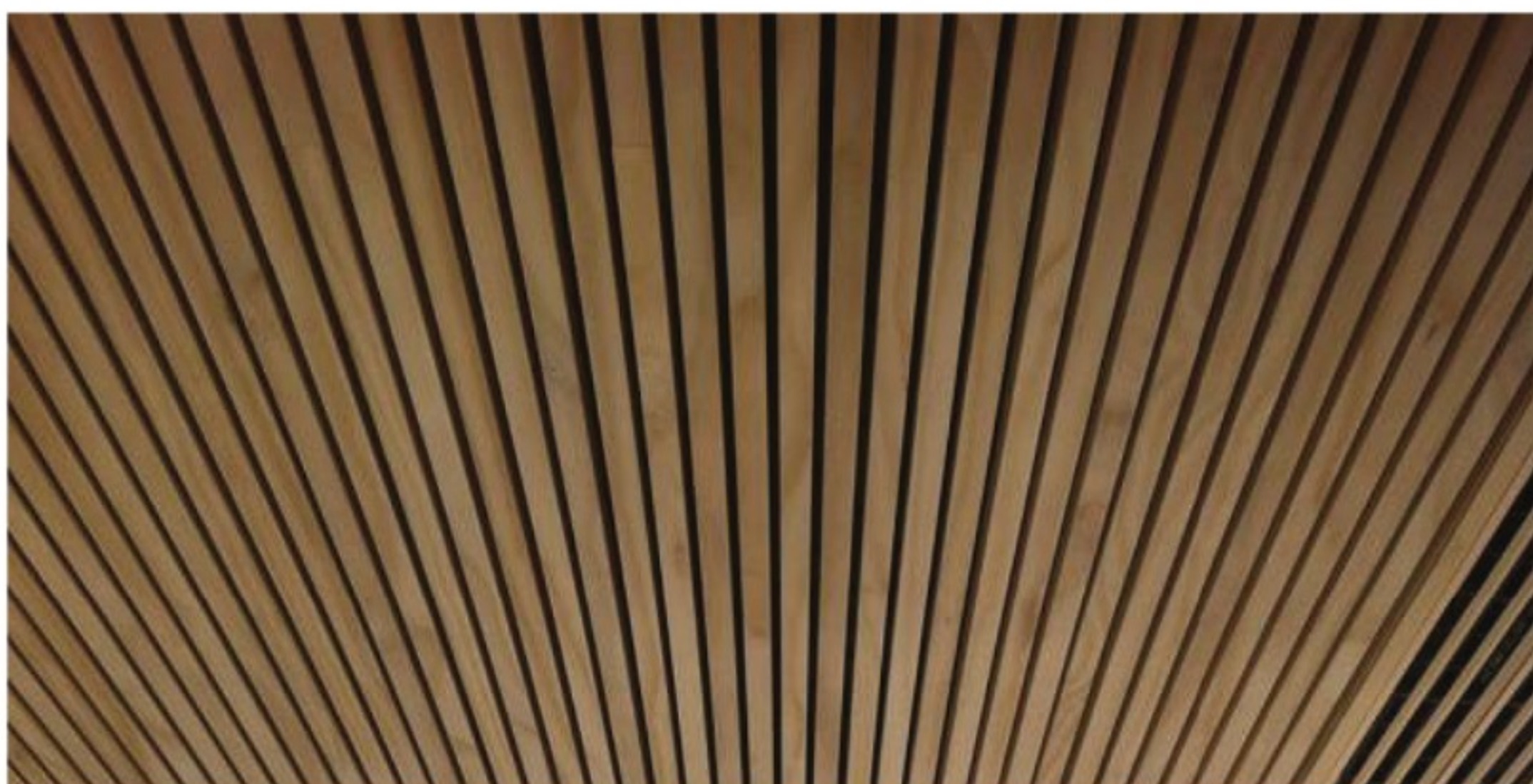
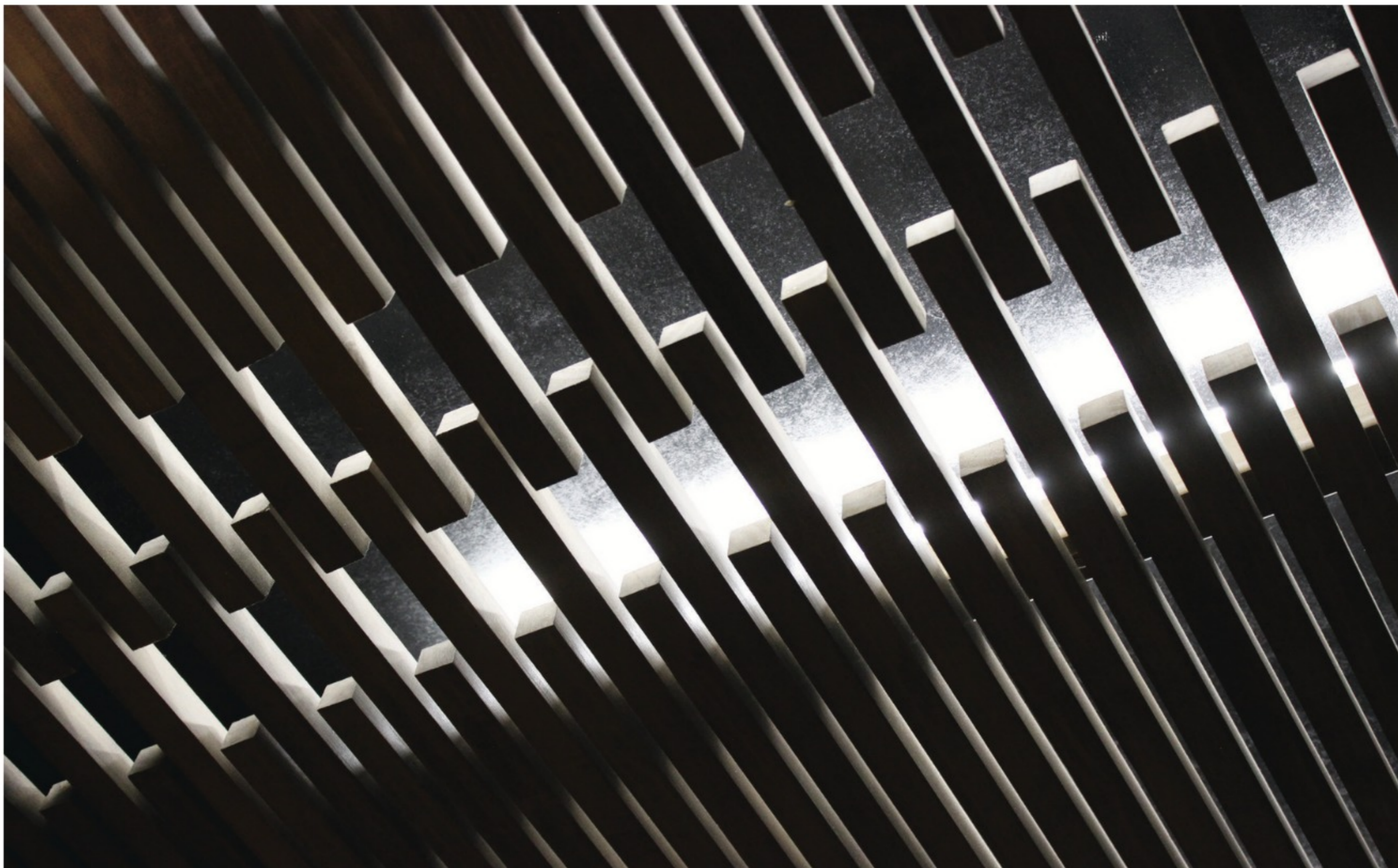
4.1 Dejar cantería de 3mm en ambos sentidos de los paneles.



LEAF - CIELOS INTERIORES



- 50 años de garantía en exterior -
- 25 años de garantía bajo agua -
- Terminación en aceite o natural -
- 100% madera natural, sin químicos tóxicos -
- Para todo tipo de climas, con baja acumulación de calor -
- Indigestible para termitas y otros insectos -



LEAF - CIELOS INTERIORES



- 50 años de garantía en exterior -
- 25 años de garantía bajo agua -
- Terminación en aceite o natural -
- 100% madera natural, sin químicos tóxicos -
- Para todo tipo de climas, con baja acumulación de calor -
- Indigestible para termitas y otros insectos -

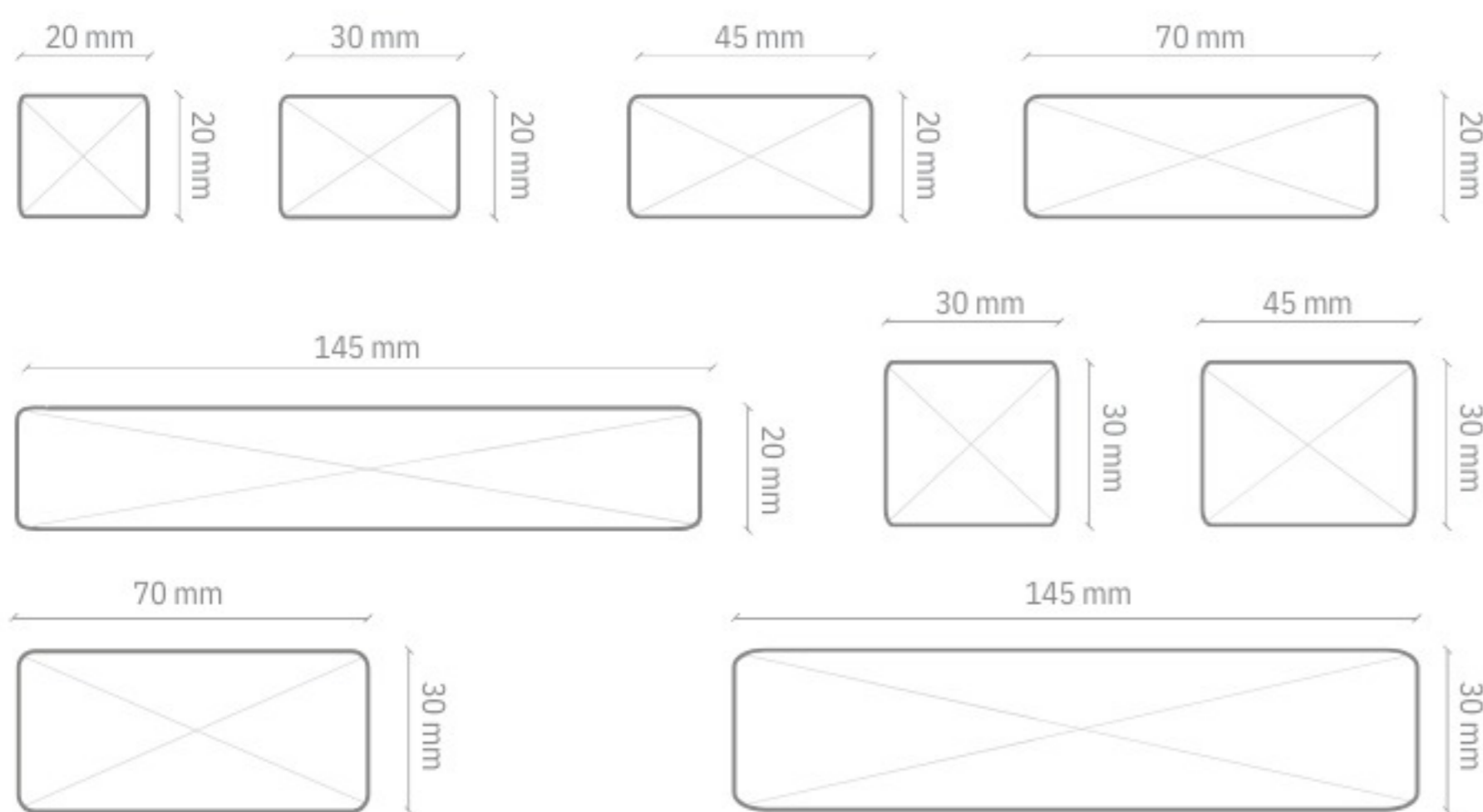
Elige formato, largo, ángulo, distanciamiento y color.

- Las soluciones Leaf Cielos cuentan con gran durabilidad y elegancia. Funciona en ambientes secos y húmedos -
- Producto carbono negativo, amigable con el medio ambiente -

Usos: Proyectos residenciales, corporativos, industriales, gubernamentales -

Formatos_

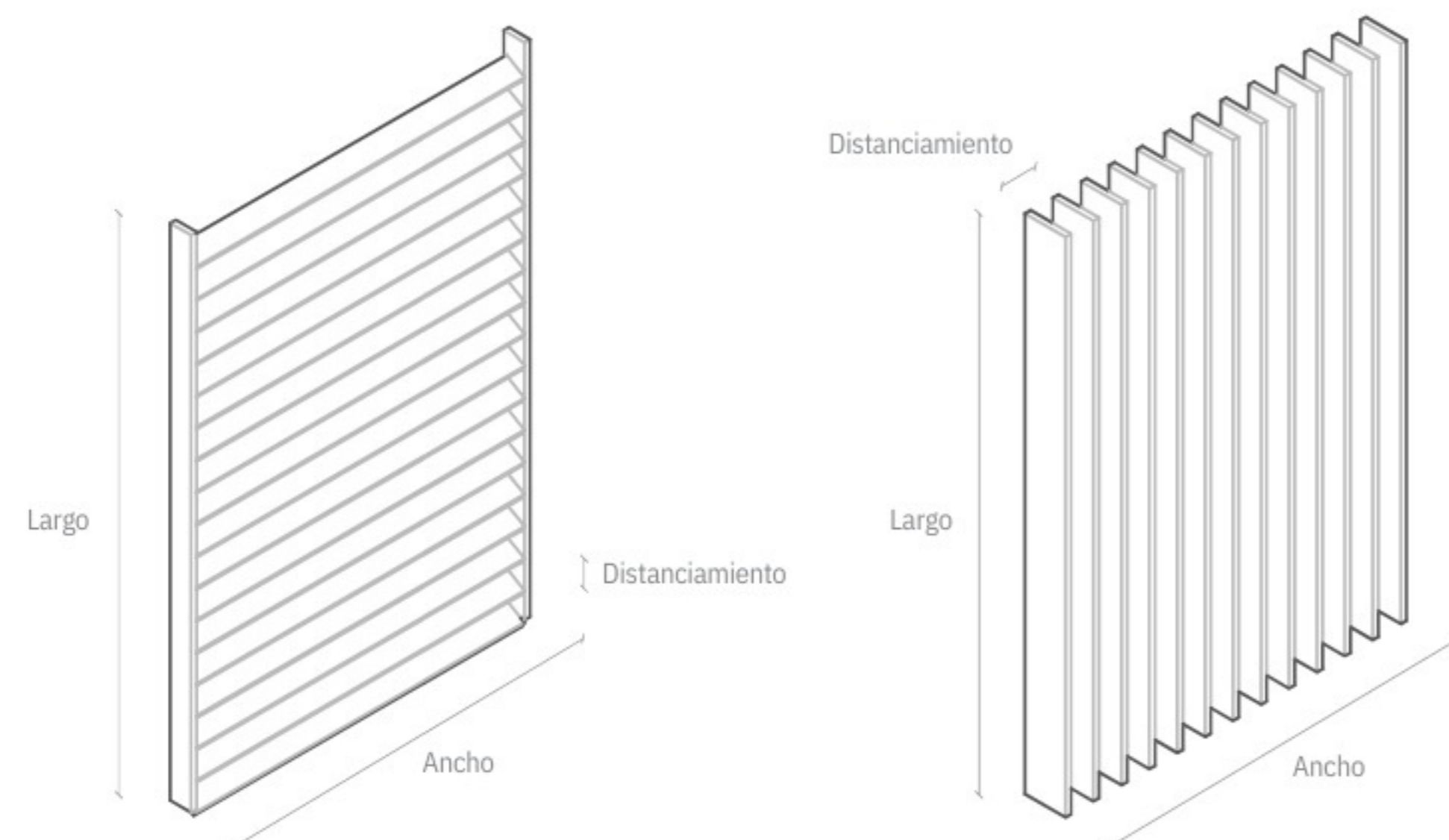
Secciones disponibles de celosías para cielos.
Terminación de bordes con canto redondeado o recto.



Módulos Pre - Armados_

Puedes llevar módulos pre-fabricados para instalar en obra.
Ofrecemos varias combinaciones de armado, según solicitudes del proyecto.

Módulo Shedo Horizontal Módulo Shedo Vertical



* Para Cielos Shedo: Fijaciones se realizan con tornillos de acero inoxidable.

Largos de tabla según disponibilidad_

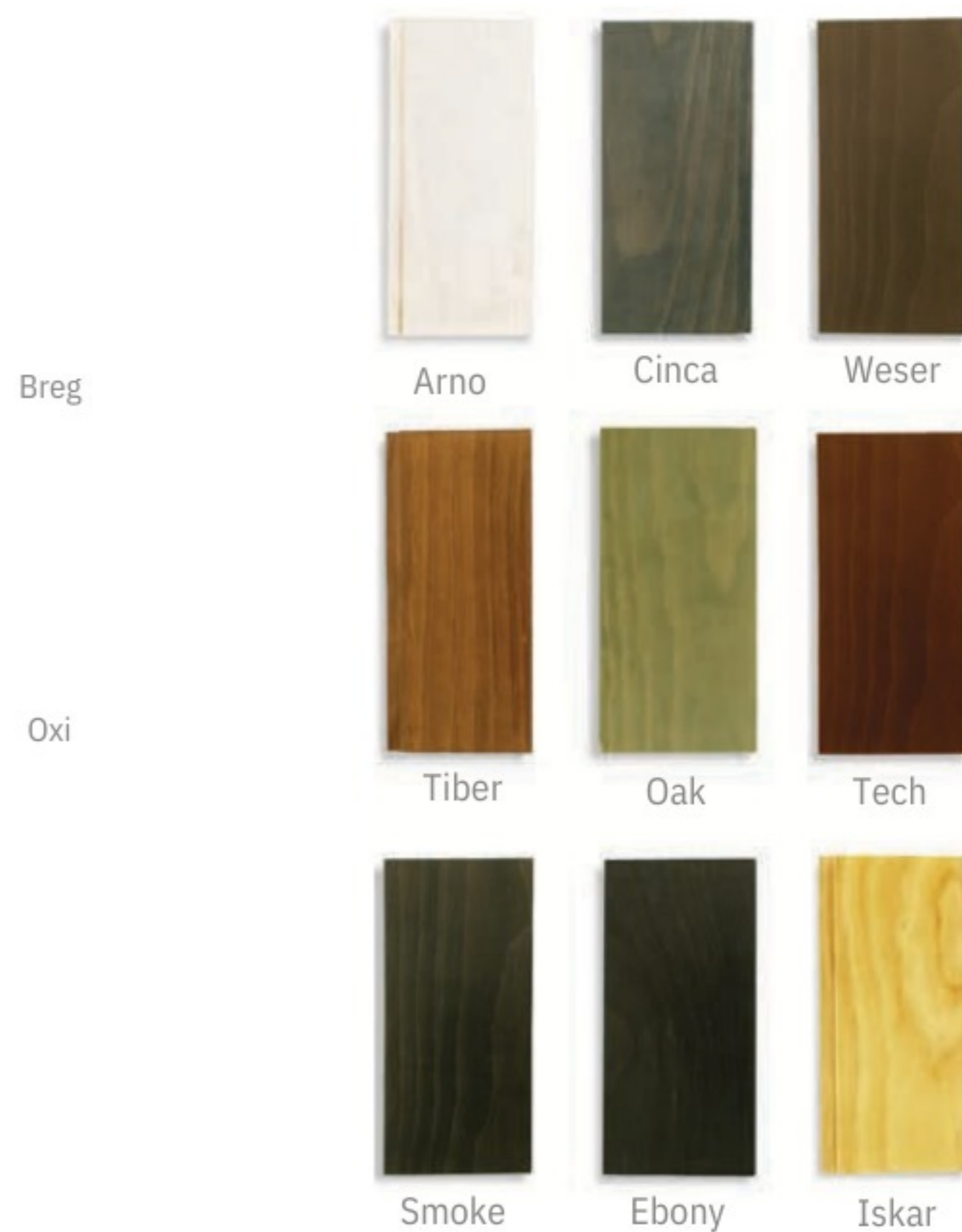


Línea de color para Cielos Interiores Shedo

* Para ver más colores, ir a cartas de colores

Colores Línea Beta

Impregnante y Barniz sobre madera



Colores Línea Olium

Aceite sobre madera



LEAF - CIELOS INTERIORES



- 50 años de garantía en exterior -
- 25 años de garantía bajo agua -
- Terminación en aceite o natural -
- 100% madera natural, sin químicos tóxicos -
- Para todo tipo de climas, con baja acumulación de calor -
- Indigestible para termitas y otros insectos -

Rendimiento del producto.

Producto	Producto (mm)	Largo de Tabla (mm)	Distancia estándar a eje entre tablas (mm).	Cantidad de tablas por m2	Rendimiento: m2 x tabla
Shedo 20 x 20 	20 X 20	2400	40	10,417	0,096 m2
	20 X 20	3000	40	8,334	0,12 m2
	20 X 20	3600	40	6,944	0,144 m2
	20 X 20	4200	40	5,952	0,168 m2
	20 X 20	4800	40	5,208	0,192 m2
Shedo 20 x 30 	20 X 30	2400	60	6,944	0,144 m2
	20 X 30	3000	60	5,556	0,18 m2
	20 X 30	3600	60	4,63	0,216 m2
	20 X 30	4200	60	3,968	0,252 m2
	20 X 30	4800	60	3,472	0,288 m2
Shedo 20 x 45 	20 X 45	2400	75	5,555	0,18 m2
	20 X 45	3000	75	4,444	0,225 m2
	20 X 45	3600	75	3,704	0,27 m2
	20 X 45	4200	75	3,175	0,315 m2
	20 X 45	4800	75	2,778	0,36 m2
Shedo 20 x 70 	20 X 70	2400	100	4,167	0,24 m2
	20 X 70	3000	100	3,334	0,30 m2
	20 X 70	3600	100	2,778	0,36 m2
	20 X 70	4200	100	2,381	0,42 m2
	20 X 70	4800	100	2,083	0,48 m2
Shedo 20 x 145 	20 X 145	2400	160	2,604	0,384 m2
	20 X 145	3000	160	2,083	0,48 m2
	20 X 145	3600	160	1,736	0,576 m2
	20 X 145	4200	160	1,488	0,672 m2
	20 X 145	4800	160	1,302	0,768 m2

* Para cálculo de rendimiento en celosías Shedó, se considera un distanciamiento estándar entre tablas para cada formato, el cual puede variar de acuerdo a la solicitud del cliente. El distanciamiento entre tablas está ligado al rendimiento por m2.

LEAF - CIELOS INTERIORES



- 50 años de garantía en exterior -
- 25 años de garantía bajo agua -
- Terminación en aceite o natural -
- 100% madera natural, sin químicos tóxicos -
- Para todo tipo de climas, con baja acumulación de calor -
- Indigestible para termitas y otros insectos -

Rendimiento del producto.

Producto	Producto (mm)	Largo de Tabla (mm)	Distancia estándar a eje entre tablas (mm).	Cantidad de tablas por m ²	Rendimiento: m ² x tabla
Shedo 30 x 30 	30 X 30	2400	60	6,944	0,144 m ²
	30 X 30	3000	60	5,556	0,18 m ²
	30 X 30	3600	60	4,63	0,216 m ²
	30 X 30	4200	60	3,968	0,252 m ²
	30 X 30	4800	60	3,472	0,288 m ²
Shedo 30 x 45 	30 X 45	2400	75	5,555	0,18 m ²
	30 X 45	3000	75	4,444	0,225 m ²
	30 X 45	3600	75	3,704	0,27 m ²
	30 X 45	4200	75	3,175	0,315 m ²
	30 X 45	4800	75	2,778	0,36 m ²
Shedo 30 x 70 	30 X 70	2400	100	4,167	0,24 m ²
	30 X 70	3000	100	3,334	0,30 m ²
	30 X 70	3600	100	2,778	0,360 m ²
	30 X 70	4200	100	2,381	0,42 m ²
	30 X 70	4800	100	2,083	0,48 m ²
Shedo 30 x 145 	30 X 145	2400	160	2,604	0,384 m ²
	30 X 145	3000	160	2,083	0,48 m ²
	30 X 145	3600	160	1,736	0,576 m ²
	30 X 145	4200	160	1,488	0,672 m ²
	30 X 145	4800	160	1,302	0,768 m ²

* Para cálculo de rendimiento en celosías Shedó, se considera un distanciamiento estándar entre tablas para cada formato, el cual puede variar de acuerdo a la solicitud del cliente. El distanciamiento entre tablas está ligado al rendimiento por m².



Avenida Los Libertadores /
Lote 15-I1 / Parque Industrial
Los Libertadores / Colina /
Santiago / Chile.

Teléfono +562 238 00 566



+569 426 46 585

Email ventas@leafpanel.com



Carbono
negativo y
Renovable



60 años vida
útil mínima
(BRE)*



50 años de
garantía



Libertad de
diseño

www.leafpanel.com



accoya 