



CELOSÍAS

Madera Acetilada



Carbono
negativo y
Renovable



60 años vida
útil mínima
(BRE)*



50 años de
garantía



Libertad de
diseño

www.leafpanel.com

AA

A



- 50 años de garantía en exterior
- 25 años de garantía bajo agua
- 100% madera natural, sin químicos tóxicos
- Para todo tipo de climas, con baja acumulación de calor
- Indigestible para termitas y otros insectos



Carbono negativo y Renovable



60 años vida útil mínima (BRE)*



50 años de garantía



Libertad de diseño



AA

A

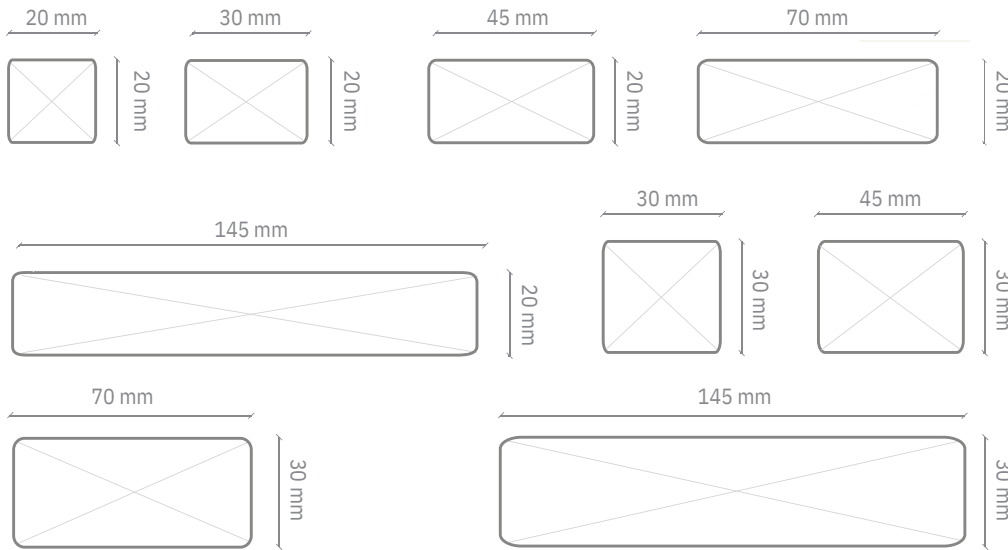


SHEDO

- 50 años de garantía en exterior
- 25 años de garantía bajo agua
- 100% madera natural, sin químicos tóxicos
- Para todo tipo de climas, con baja acumulación de calor
- Indigestible para termitas y otros insectos

- Celosías Shedo es una solución arquitectónica de madera acetilada que se focaliza en el control solar y regulación de la permeabilidad visual de un espacio interior o exterior - Aplicación en edificios corporativos, residenciales, industriales, gubernamentales.

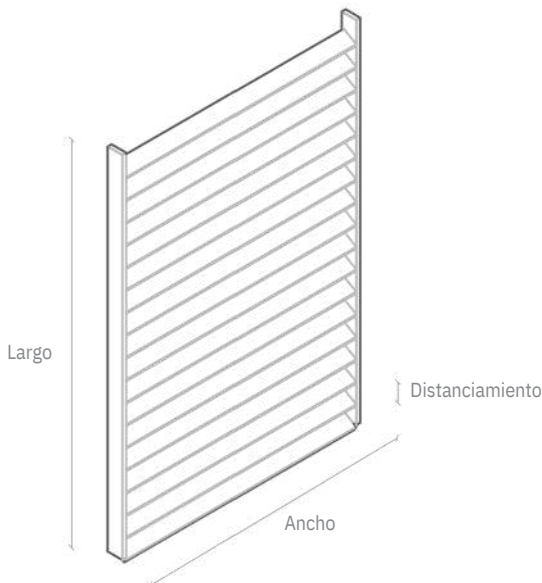
Formatos



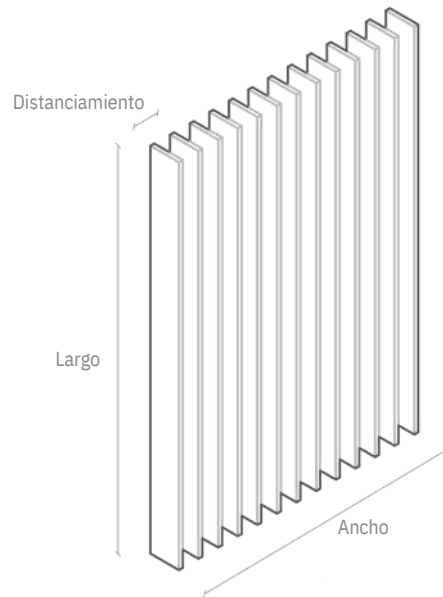
Módulos Pre - Armados

Puedes llevar módulos pre-fabricados para instalar en obra. Ofrecemos varias combinaciones de armado, según solicitudes del proyecto.

Módulo Shedo Horizontal



Módulo Shedo Vertical



Líneas de color para Celosías Shedo para más colores, ir a cartas de colores

Colores Línea Beta Impregnante y Barniz sobre madera



Colores Línea Olium Aceite sobre madera



AA

A



- 50 años de garantía en exterior
- 25 años de garantía bajo agua
- 100% madera natural, sin químicos tóxicos
- Para todo tipo de climas, con baja acumulación de calor
- Indigestible para termitas y otros insectos



AA

A

A



- 50 años de garantía en exterior
- 25 años de garantía bajo agua
- 100% madera natural, sin químicos tóxicos
- Para todo tipo de climas, con baja acumulación de calor
- Indigestible para termitas y otros insectos



Carbono negativo y Renovable



60 años vida útil mínima (BRE)*



50 años de garantía



Libertad de diseño



AA

A

A



- 50 años de garantía en exterior
- 25 años de garantía bajo agua
- 100% madera natural, sin químicos tóxicos
- Para todo tipo de climas, con baja acumulación de calor
- Indigestible para termitas y otros insectos



Elije formato, ángulo, distanciamiento y color.

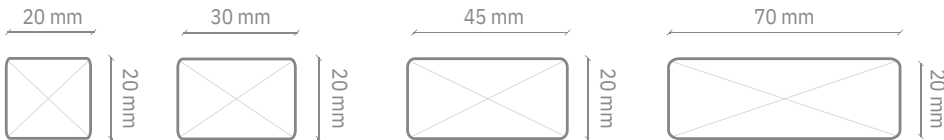
- Celosías Shedo es una solución arquitectónica de madera acetilada que se focaliza en el control solar y regulación de la permeabilidad visual de un espacio interior o exterior mediante módulos móviles y flexibles.

-Aplicación en edificios corporativo, residenciales, industriales y gubernamentales.

Formatos

Secciones disponibles de celosías.

Terminación de bordes con canto redondeado o rectos.

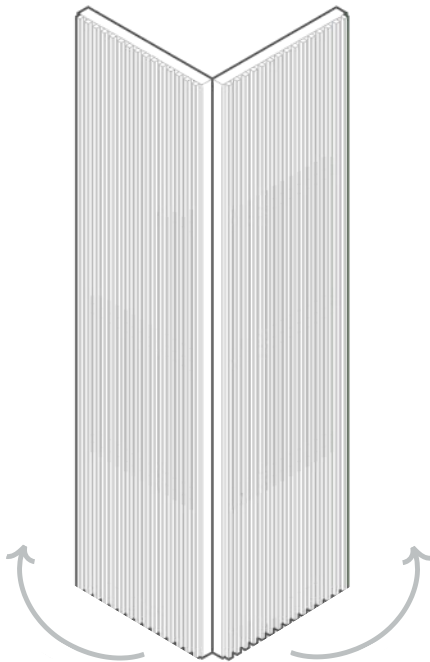


Módulos Móviles

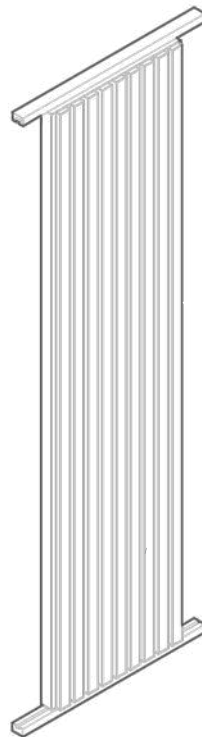
Módulos móviles pre-fabricados, listos para instalar.

Ofrecemos varias combinaciones de armado, según solicitudes del proyecto.

Shedo Plus Plegable



Shedo Plus Corredera



Líneas de color para Celosías Shedo Plus

* Para ver más colores, ir a cartas de colores

Colores Línea Beta

Impregnante y Barniz sobre madera



Colores Línea Olium

Aceite sobre madera



AA

A

A

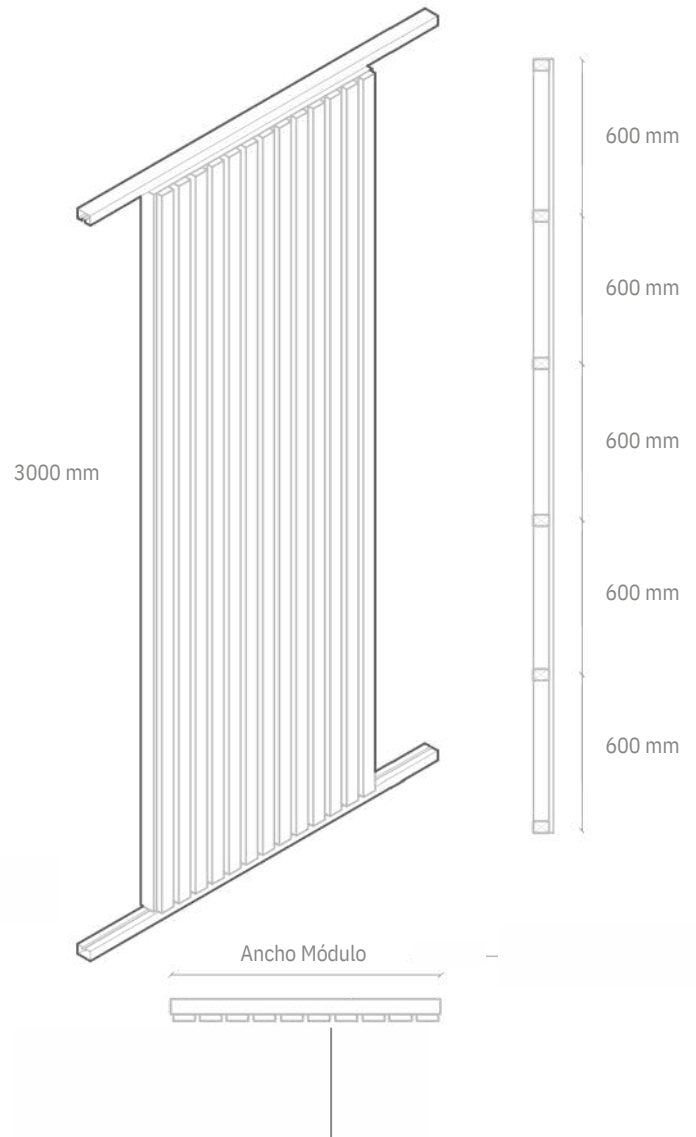
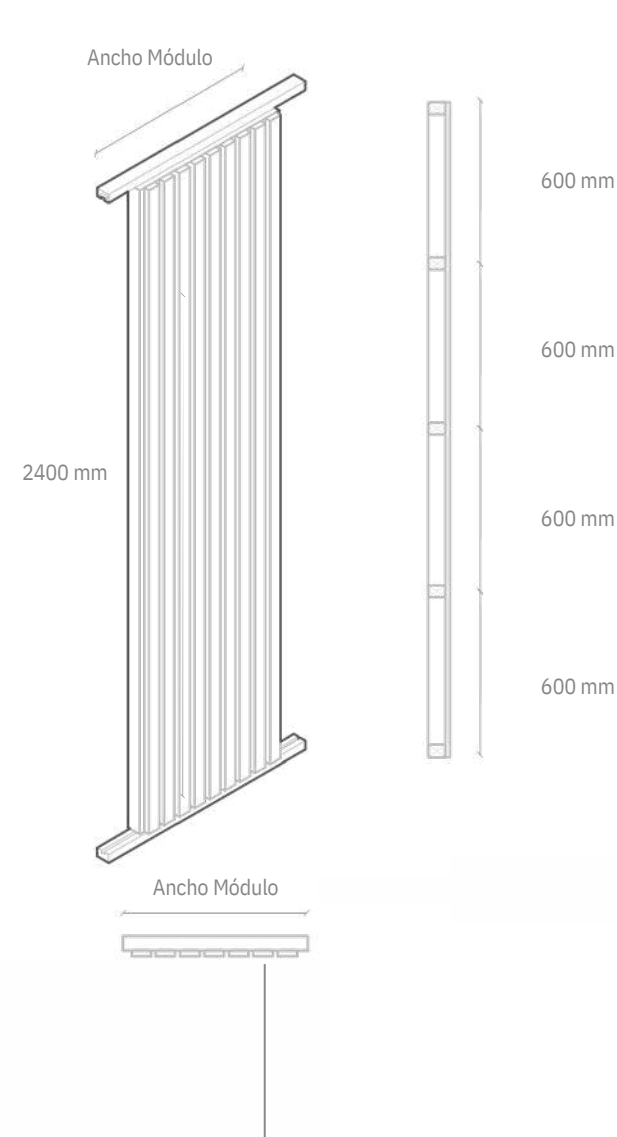


- 50 años de garantía en exterior
- 25 años de garantía bajo agua
- 100% madera natural, sin químicos tóxicos
- Para todo tipo de climas, con baja acumulación de calor
- Indigestible para termitas y otros insectos

- Celosías de ejemplo, todas las celosías son hechas a medida.

Módulo Corredero 2400 mm

Módulo Corredero 3000 mm



* Elección de tablillas

- 20 x 20 mm
- 20 x 30 mm
- 20 x 45 mm
- 20 x 70 mm

* Tablillas pueden ser posicionadas en sentido vertical u horizontal.

* Ancho estandar

- 600 mm
- 600 mm
- 600 mm
- 600 mm

* Elección de tablillas

- 20 x 20 mm
- 20 x 30 mm
- 20 x 45 mm
- 20 x 70 mm

* Tablillas pueden ser posicionadas en sentido vertical u horizontal.

* Ancho estandar

- 600 mm
- 600 mm
- 600 mm
- 600 mm

* Módulos pueden ser fabricados en medidas especiales a pedido.



Avenida Los Libertadores /
Lote 15-I1 / Parque Industrial
Los Libertadores / Colina /
Santiago / Chile.

Teléfono +562 238 00 566



+569 426 46 585

Email ventas@leafpanel.com

sales@leafpanel.com



Carbono
negativo y
Renovable



60 años vida
útil mínima
(BRE)*



50 años de
garantía



Libertad de
diseño

www.leafpanel.com