



# Fachadas ventiladas

Madera y panel acetilado



Carbono  
negativo y  
Renovable



60 años vida  
útil mínima  
(BRE)\*



50 años de  
garantía



Libertad de  
diseño

[www.leafpanel.com](http://www.leafpanel.com)





# LEAF - FACHADAS VENTILADAS



- 50 años de garantía en exterior -
- 25 años de garantía bajo agua -
- Terminación en aceite o natural -
- 100% madera natural, sin químicos tóxicos -
- Para todo tipo de climas, con baja acumulación de calor -
- Indigestible para termitas y otros insectos -





# LEAF - FACHADAS VENTILADAS



- 50 años de garantía en exterior -
- 25 años de garantía bajo agua -
- Terminación en aceite o natural -
- 100% madera natural, sin químicos tóxicos -
- Para todo tipo de climas, con baja acumulación de calor -
- Indigestible para termitas y otros insectos -

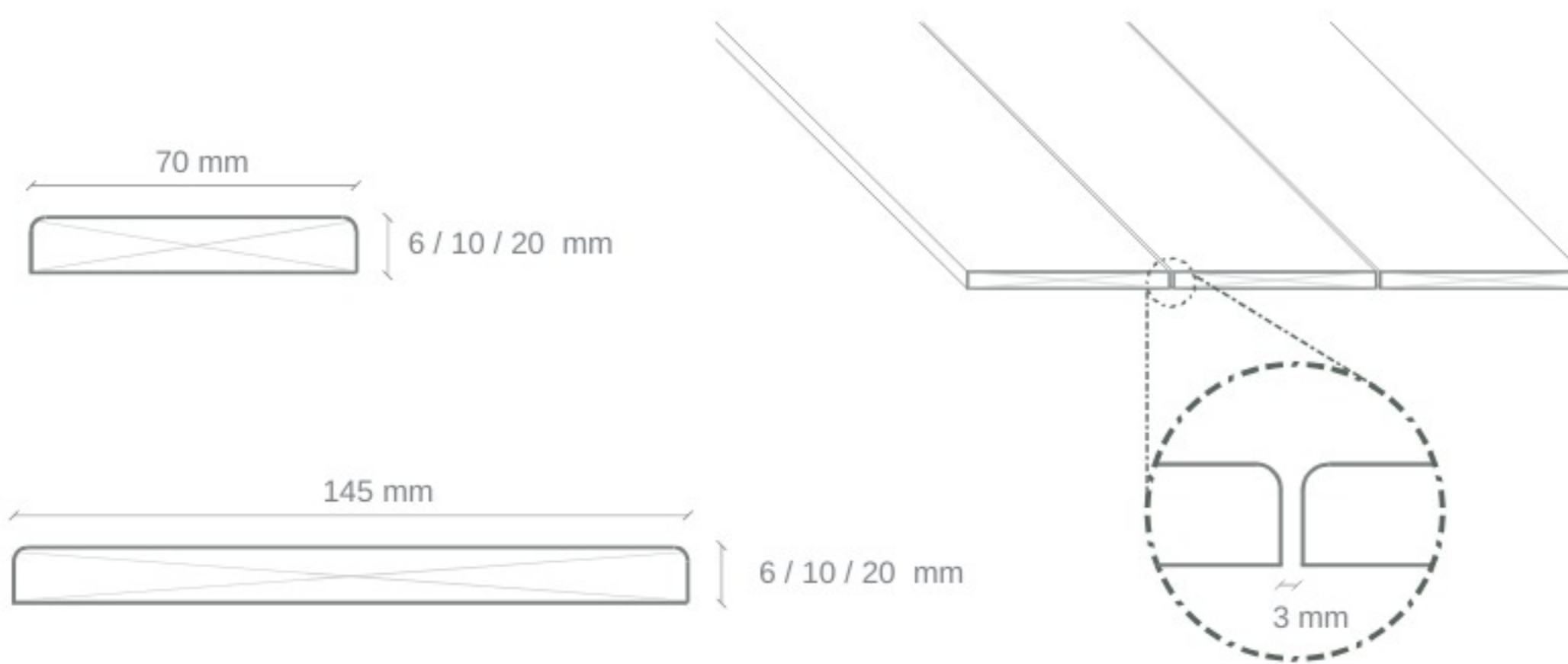


- Fachadas Ventiladas Leaf generan una capa de aire que protege el interior de agentes climáticos, mejorando el confort y rendimiento energético de un edificio.

Usos: Proyectos residenciales, corporativos, industriales, gubernamentales.

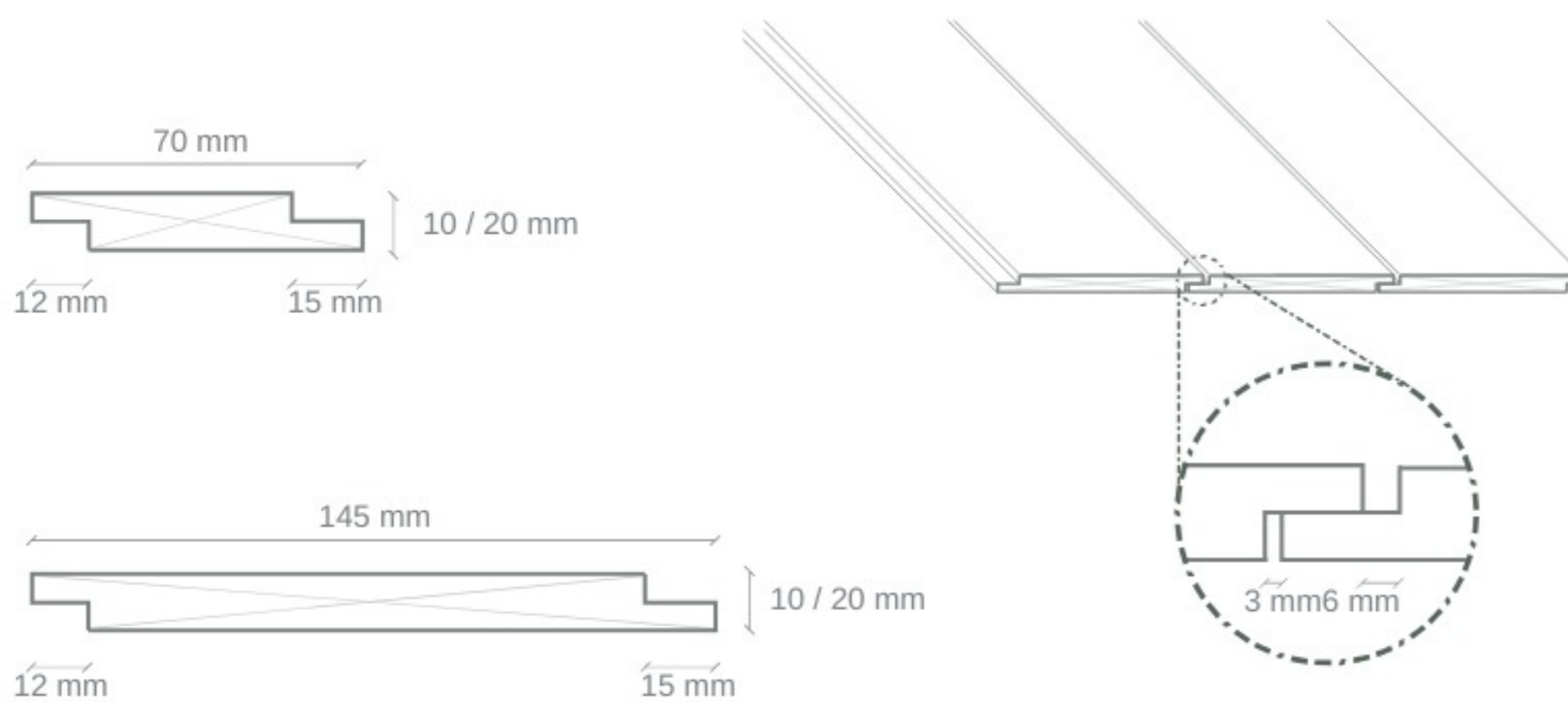
## Revo

Revestimiento en madera acetilada Canto redondeados o rectos.



## Revo S

Revestimiento en madera acetilada Tinglado.



\* Para solución Revo y Revo S : Fijar sobre subestructura con distanciamiento máximo de 400 mm entre apoyos.

## Largos según disponibilidad

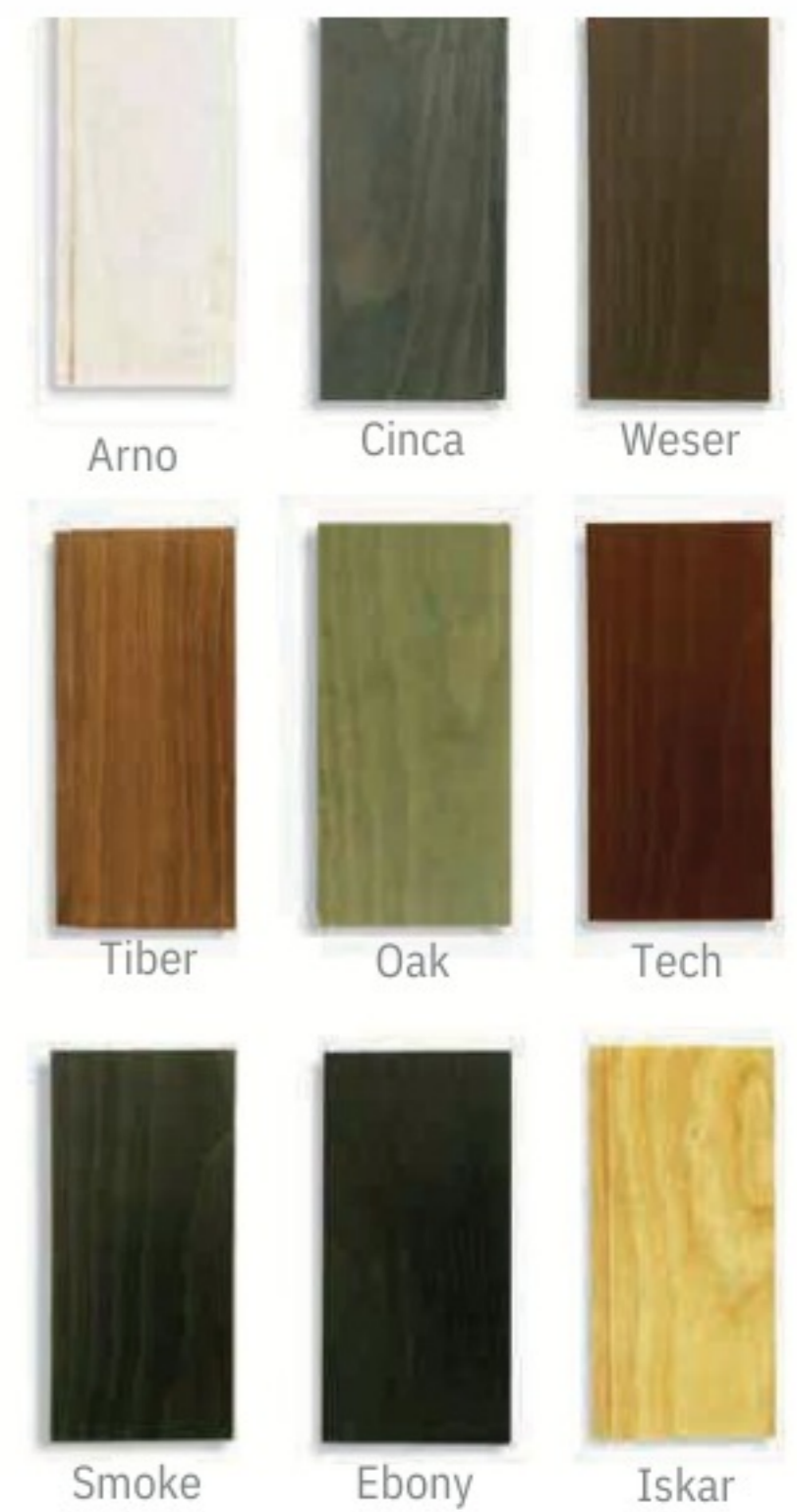
2400 mm	3600 mm	4200 mm
3000 mm	3900 mm	4800 mm

Línea de color para Revestimientos de Muros Revo y Revo S

\* Para ver más colores, ir a cartas de colores

### Colores Línea Beta

Impregnante y Barniz sobre madera



### Colores Línea Olium

Aceite sobre madera






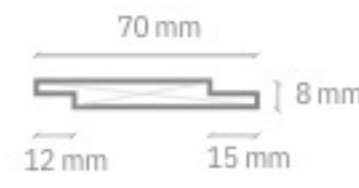

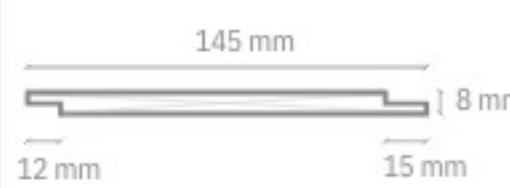


# LEAF - FACHADAS VENTILADAS



- 50 años de garantía en exterior -
- 25 años de garantía bajo agua -
- Terminación en aceite o natural -
- 100% madera natural, sin químicos tóxicos -
- Para todo tipo de climas, con baja acumulación de calor -
- Indigestible para termitas y otros insectos -

## Rendimiento del producto.

Producto	Formato (mm)	Largo de tabla (mm)	Cantidad de tablas por m2	Rendimiento: m2 x tabla
<b>Revo 6 x 70</b> 	6 X 70	2400	5,7077	0,1752 m2
	6 X 70	3000	4,5662	0,219 m2
	6 X 70	3600	3,8051	0,2628 m2
	6 X 70	4200	3,2615	0,3066 m2
	6 X 70	4800	2,8538	0,3504 m2
<b>Revo 6 x 145</b> 	6 X 145	2400	2,8153	0,3552 m2
	6 X 145	3000	2,2522	0,444 m2
	6 X 145	3600	1,8768	0,5328 m2
	6 X 145	4200	1,6087	0,6216 m2
	6 X 145	4800	1,4076	0,7104 m2
<b>Revo 8 x 70</b> 	8 X 70	2400	5,7077	0,1752 m2
	8 X 70	3000	4,5662	0,219 m2
	8 X 70	3600	3,8051	0,2628 m2
	8 X 70	4200	3,2615	0,3066 m2
	8 X 70	4800	2,8533	0,3504 m2
<b>Revo S 8 x 70</b> 	8 X 70	2400	6,9444	0,144 m2
	8 X 70	3000	5,555	0,18 m2
	8 X 70	3600	4,6296	0,216 m2
	8 X 70	4200	3,9682	0,252 m2
	8 X 70	4800	3,4722	0,288 m2
<b>Revo 8 x 145</b> 	8 X 145	2400	2,8153	0,3552 m2
	8 X 145	3000	2,2522	0,444 m2
	8 X 145	3600	1,8768	0,5328 m2
	8 X 145	4200	1,6087	0,6216 m2
	8 X 145	4800	1,4076	0,7104 m2
<b>Revo S 8 x 145</b> 	8 X 145	2400	3,0864	0,324 m2
	8 X 145	3000	2,4691	0,405 m2
	8 X 145	3600	2,0576	0,486 m2
	8 X 145	4200	1,7635	0,567 m2
	8 X 145	4800	1,5432	0,648 m2

\* Para cálculo de rendimiento Revo se considera un distanciamiento de 3mm entre tablas.

\* Para cálculo de rendimiento Revo Revo S se considera un traslapo de 10 mm entre tablas.


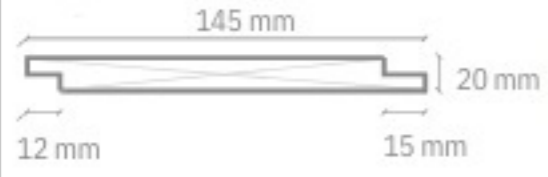


# LEAF - FACHADAS VENTILADAS



- 50 años de garantía en exterior -
- 25 años de garantía bajo agua -
- Terminación en aceite o natural -
- 100% madera natural, sin químicos tóxicos -
- Para todo tipo de climas, con baja acumulación de calor -
- Indigestible para termitas y otros insectos -

## Rendimiento del producto.

Producto	Formato (mm)	Largo de tabla (mm)	Cantidad de tablas por m2	Rendimiento: m2 x tabla
<b>Revo 20 x 145</b> 	20 X 145	2400	2,8153	0,3552 m2
	20 X 145	3000	2,2522	0,444 m2
	20 X 145	3600	1,8768	0,5328 m2
	20 X 145	4200	1,6087	0,6216 m2
	20 X 145	4800	1,4076	0,7104 m2
<b>Revo S 20 x 145</b> 	20 X 145	2400	3,0864	0,324 m2
	20 X 145	3000	2,4691	0,405 m2
	20 X 145	3600	2,0576	0,486 m2
	20 X 145	4200	1,7636	0,567 m2
	20 X 145	4800	1,5432	0,648 m2



- \* Para cálculo de rendimiento Revo se considera un distanciamiento de 3mm entre tablas.
- \* Para cálculo de rendimiento Revo Revo S se considera un traslape de 10 mm entre tablas.



# LEAF - FACHADAS VENTILADAS

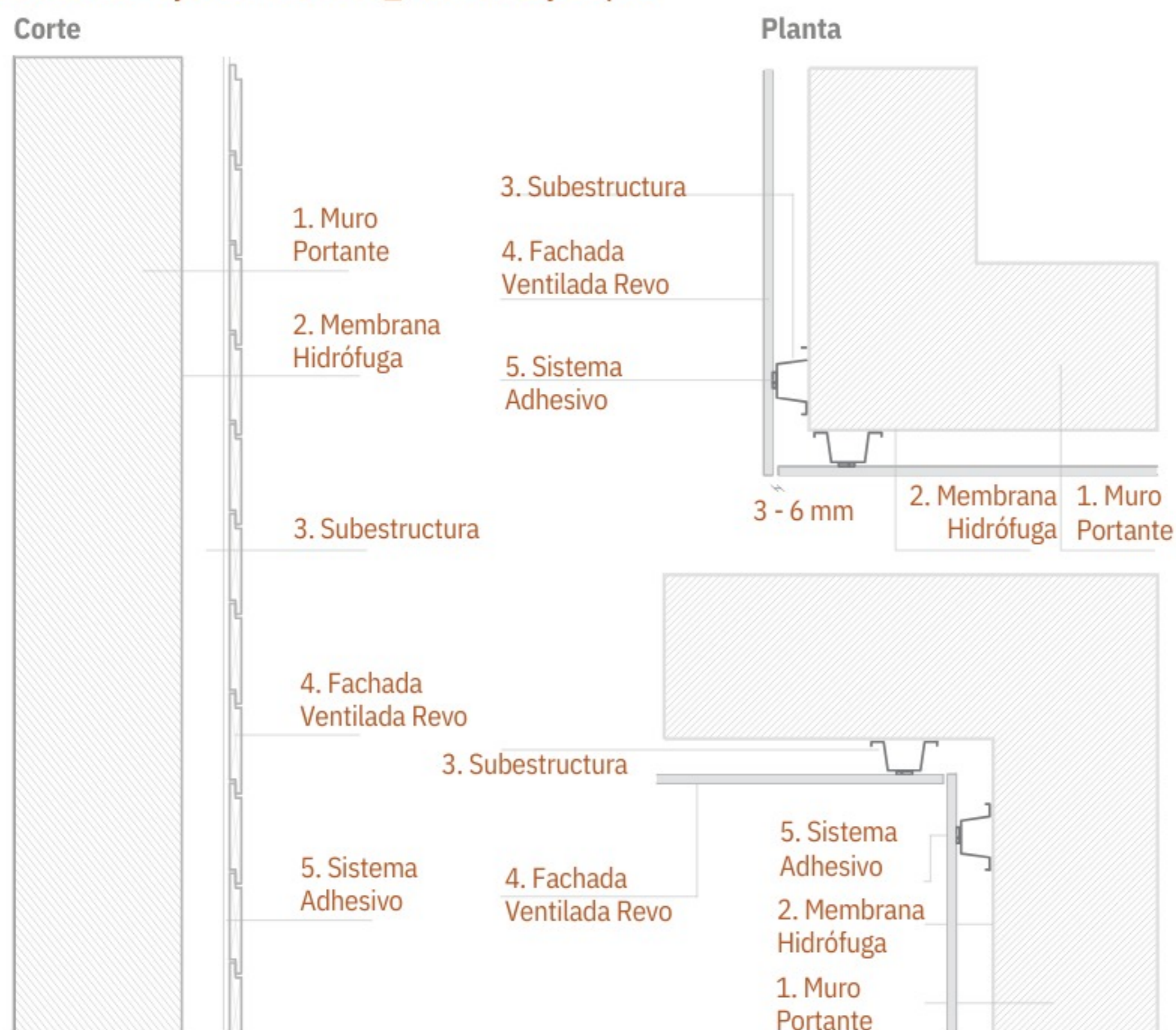


- 50 años de garantía en exterior -
- 25 años de garantía bajo agua -
- Terminación en aceite o natural -
- 100% madera natural, sin químicos tóxicos -
- Para todo tipo de climas, con baja acumulación de calor -
- Indigestible para termitas y otros insectos -

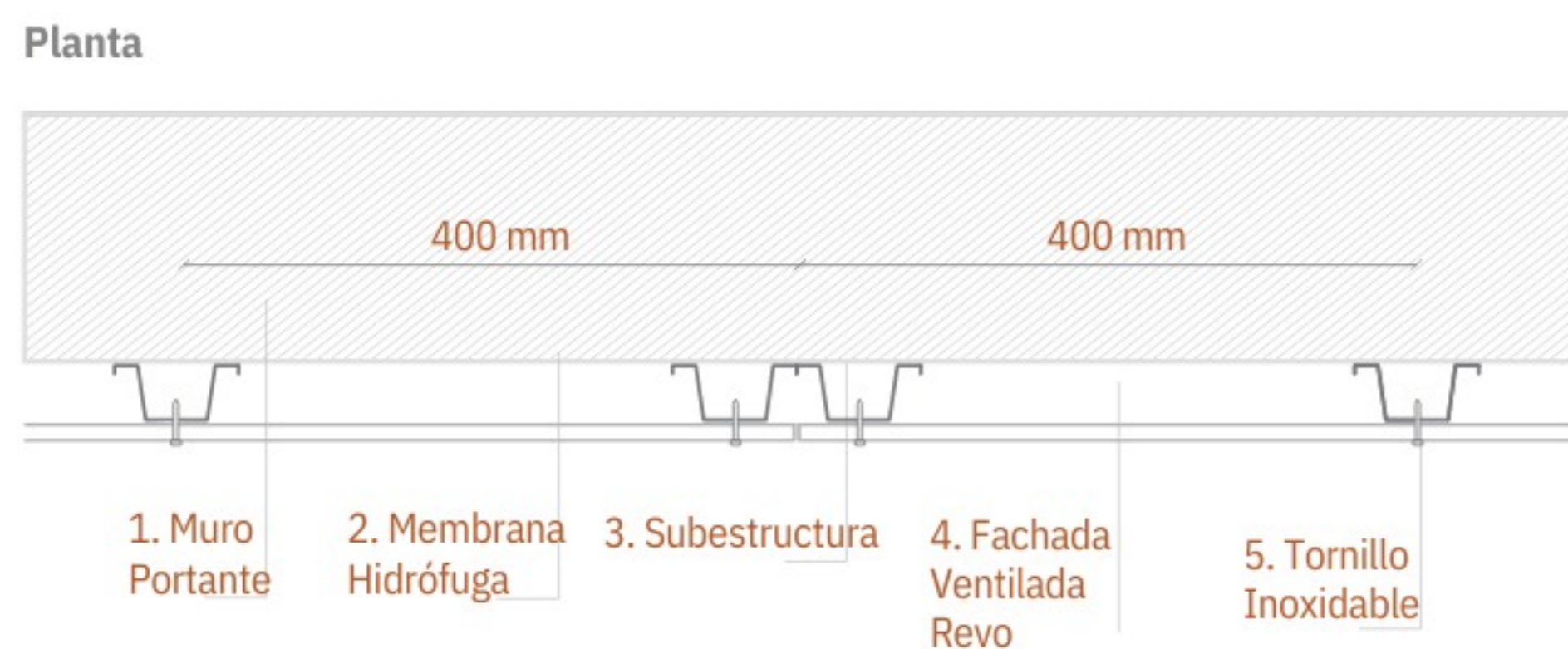
## Instalación - Fachadas Ventiladas Revo

La instalación de nuestro producto puede ser llevada a cabo mediante un sistema de fijación oculta o utilizando tornillos de acero inoxidable.

### Sistema de Fijación Oculta \_ Detalle ejemplo



### Fijación con Tornillos Inoxidables \_ Detalle ejemplo



### Detalle ejemplo de encuentros



### Recomendaciones Leaf:

- Utilizar membrana hidrófuga entre muro portante y subestructura.
- Al realizar cortes en obra, sellar los cantos con la misma pintura y barniz utilizada en las tablas.
- Dejar cantería mínima de 3 mm entre tablas.
- Siempre preperforar tablas antes de atornillar.



# LEAF - FACHADAS VENTILADAS



- 50 años de garantía en exterior -
- 25 años de garantía bajo agua -
- Terminación en aceite o natural -
- 100% madera natural, sin químicos tóxicos -
- Para todo tipo de climas, con baja acumulación de calor -
- Indigestible para termitas y otros insectos -

## Instalación - Fachadas Ventiladas Revo

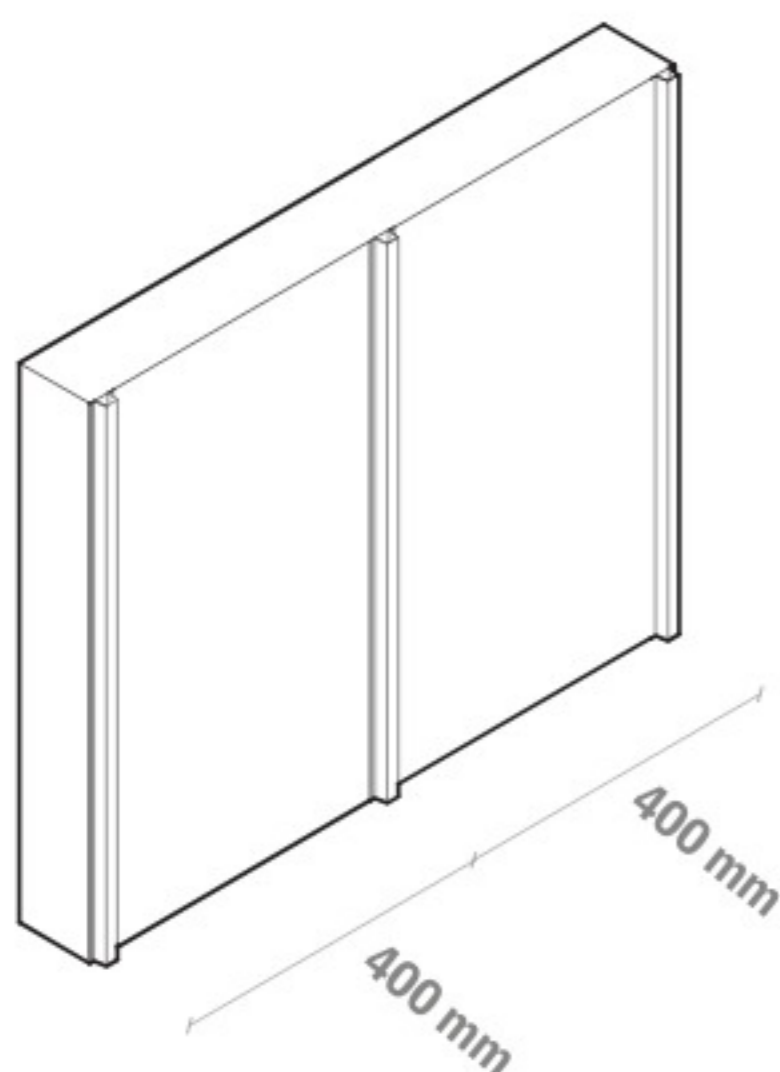
El método de instalación "Sistema de fijación oculta" que se utiliza para montar la fachada ventilada Revo es un sistema de fijación mecánica, basado en una subestructura (Vertical u horizontal), conectados al muro portante. Luego el montaje se fija a los paneles utilizando adhesivo poliuretano para exterior de alta resistencia.

### 1. Instalación de subestructura

1.1 Instalar subestructura cada 400 mm máximo en muros o cielos. (Ejemplos: Leaf basic, Metalcón, Acero).

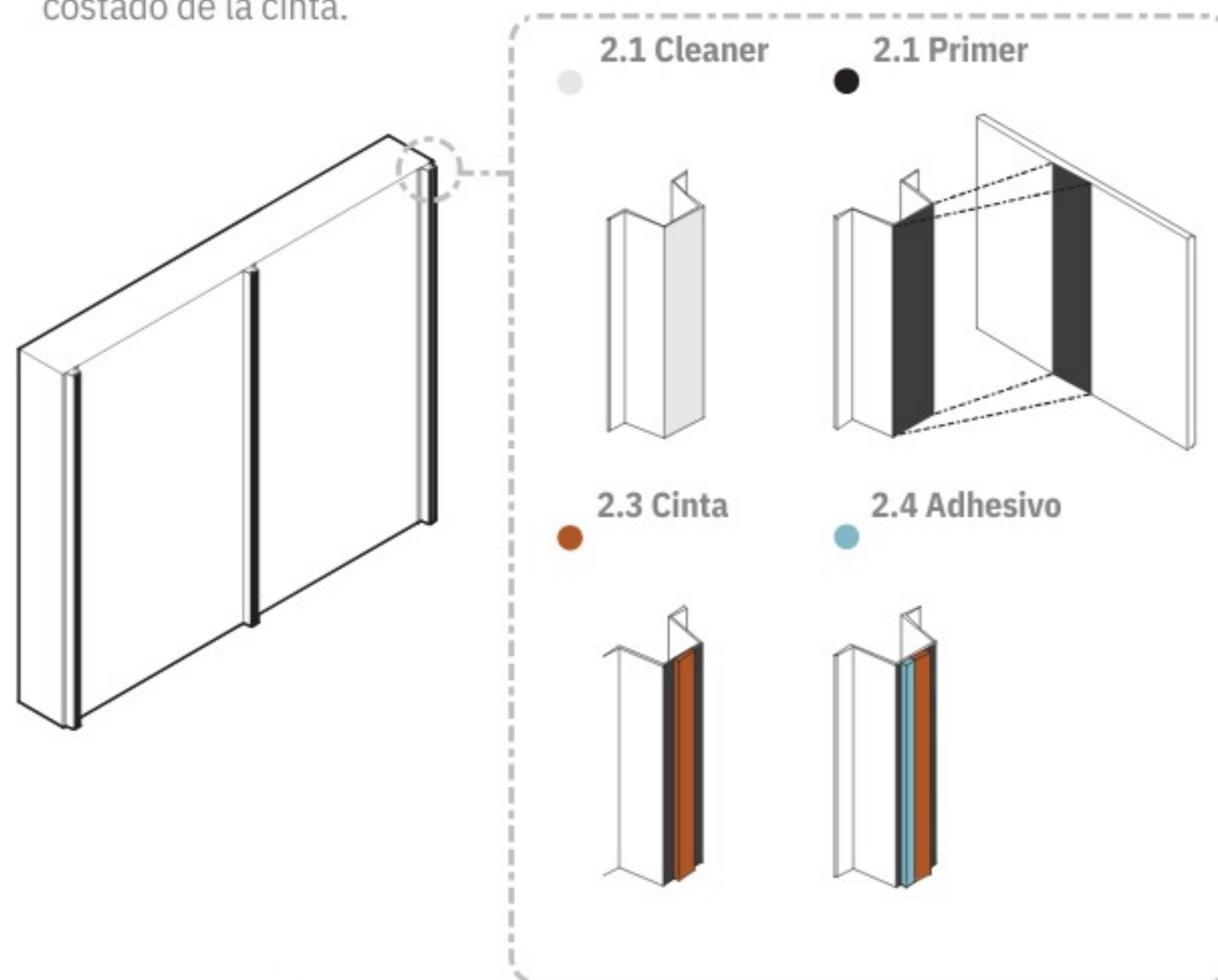
1.2 Disponer subestructura en sentido perpendicular al revestimiento.

1.3 Tomar especial atención a que esté bien aplomado.



### 2. Utilización de sistema adhesivo

- 2.1 Cleaner: Aplicar con huaipe sobre subestructura para limpieza de superficie.
- 2.2 Primer: Agitar bien antes de usar. Aplicar con brocha a subestructura y revestimiento en las zonas donde se pegarán. Esperar a que seque para pegar cinta. Actúa como adherente entre la subestructura, la cinta y el adhesivo poliuretano.
- 2.3 Cinta: Quitar lámina de una cara de cinta adhesiva y pegar sobre subestructura. Mantiene las piezas en su posición mientras fragua el adhesivo.
- 2.4 Adhesivo: Con una calafatera grande, aplicar adhesivo sobre subestructura, a un costado de la cinta.

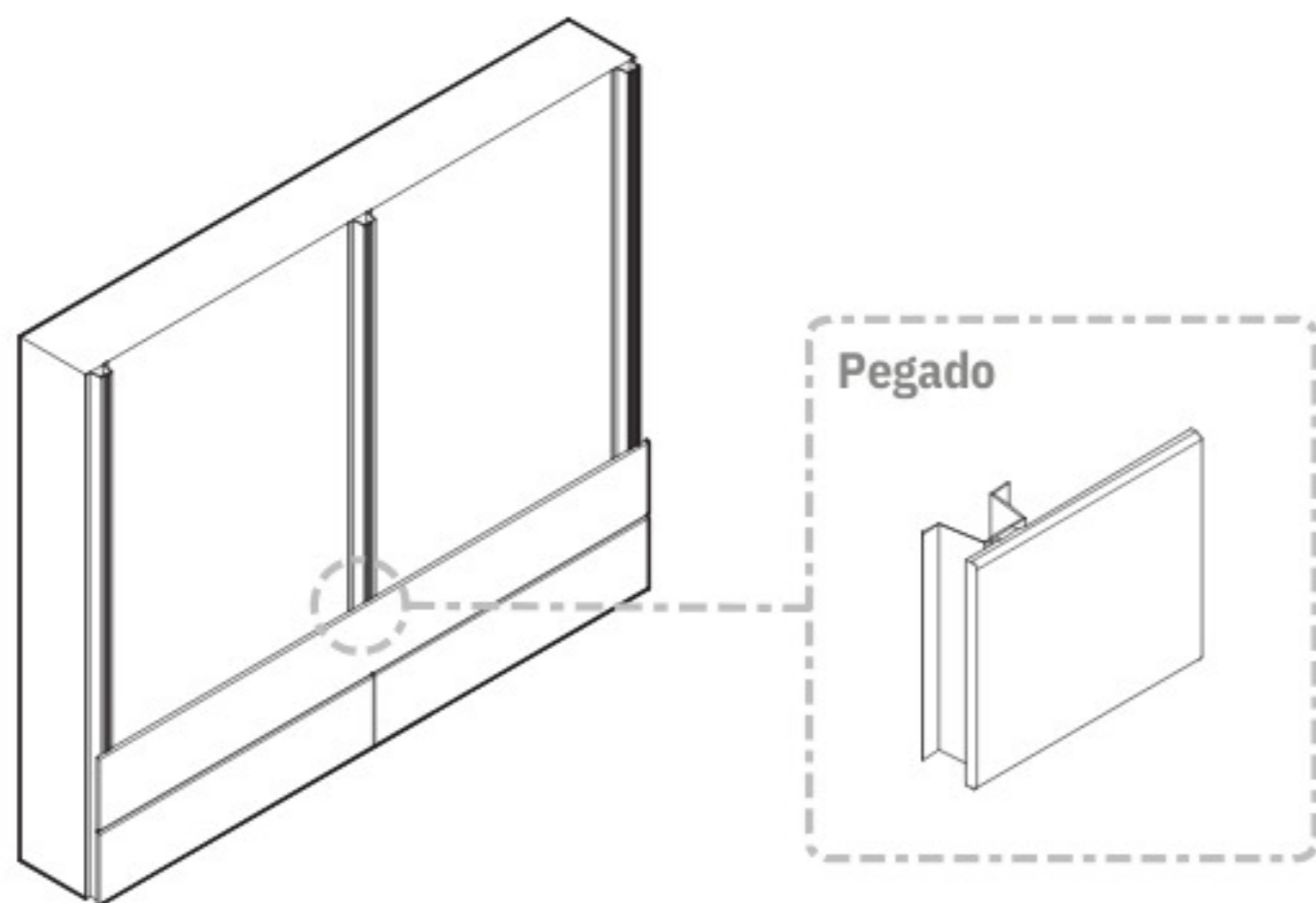


### 3. Pegado de revestimiento

3.1 Quitar la otra lámina de la cinta adhesiva para instalar revestimiento.

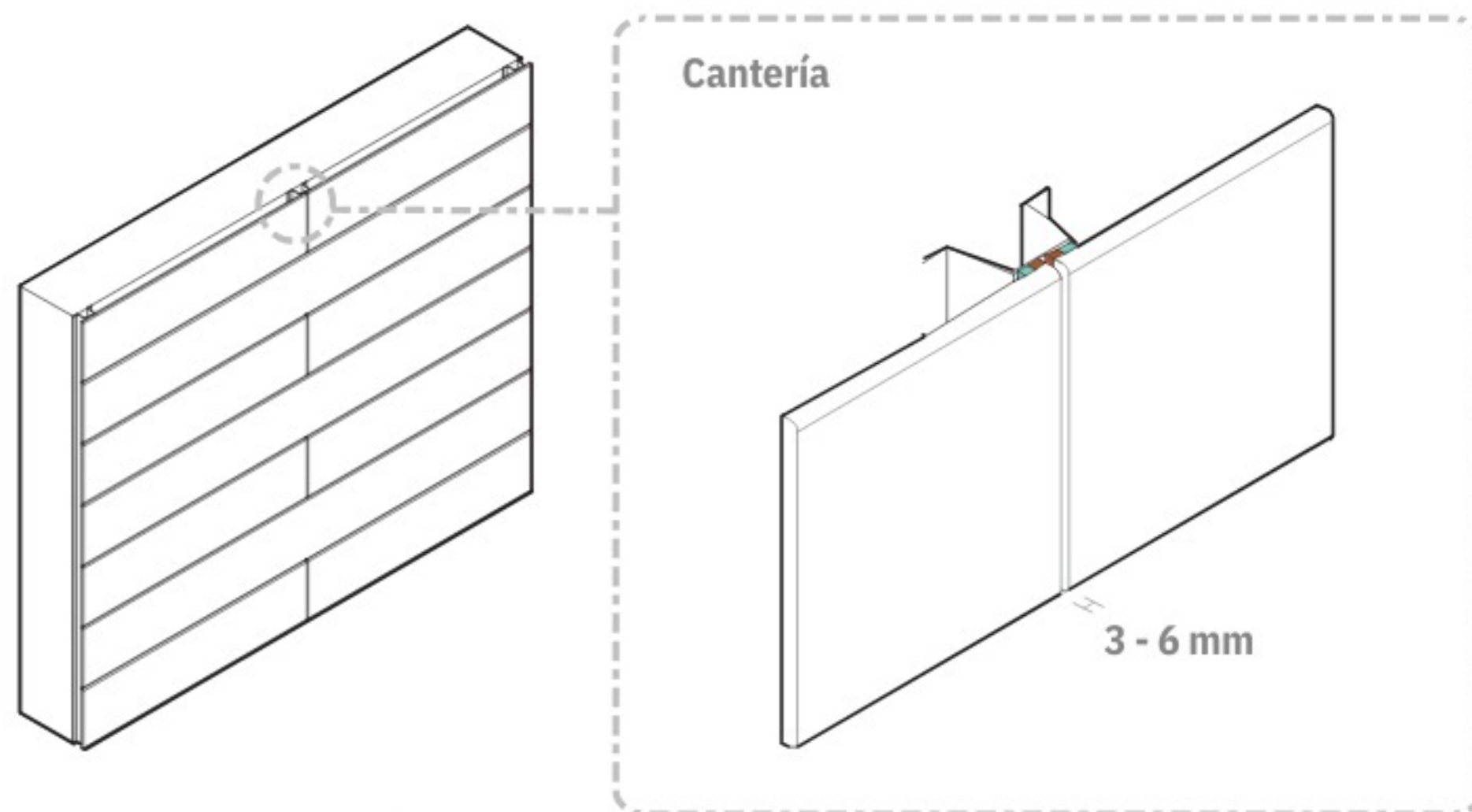
3.2 Comenzar a pegar el revestimiento desde abajo hacia arriba.

3.3 Tomar especial atención en que las áreas a pegar tengan primer.



### 4. Encuentros de revestimiento

4.1 Dejar cantería de 3mm en ambos sentidos de los paneles.





# LEAF - FACHADAS VENTILADAS



- 50 años de garantía en exterior -
- 25 años de garantía bajo agua -
- Terminación en aceite o natural -
- 100% madera natural, sin químicos tóxicos -
- Para todo tipo de climas, con baja acumulación de calor -
- Indigestible para termitas y otros insectos -



Carbono negativo y Renovable



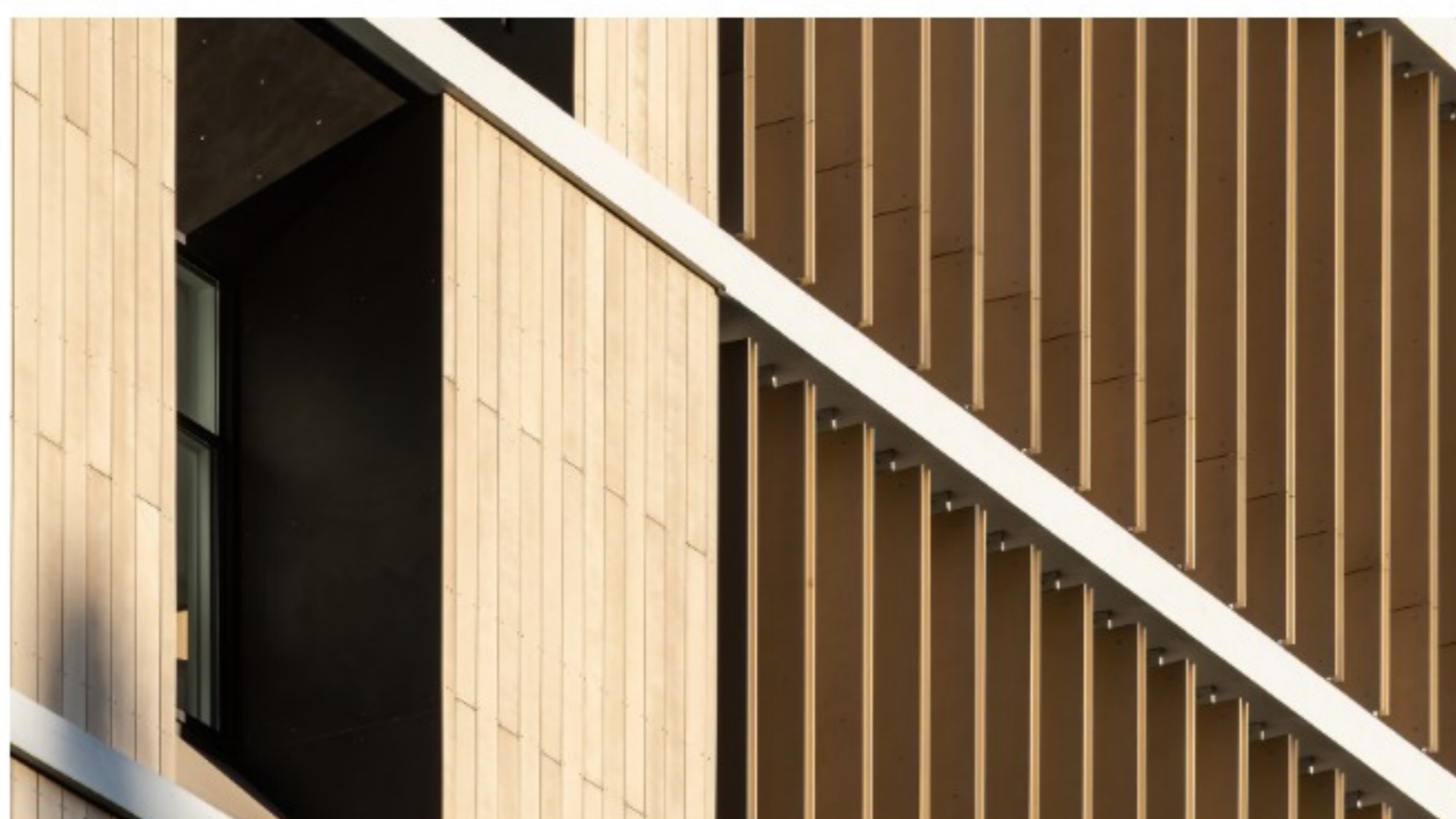
60 años vida útil mínima (BRE)\*



50 años de garantía



Libertad de diseño





# LEAF - FACHADAS VENTILADAS



- 50 años de garantía en exterior -
- 25 años de garantía bajo agua -
- Terminación en aceite o natural -
- 100% madera natural, sin químicos tóxicos -
- Para todo tipo de climas, con baja acumulación de calor -
- Indigestible para termitas y otros insectos -



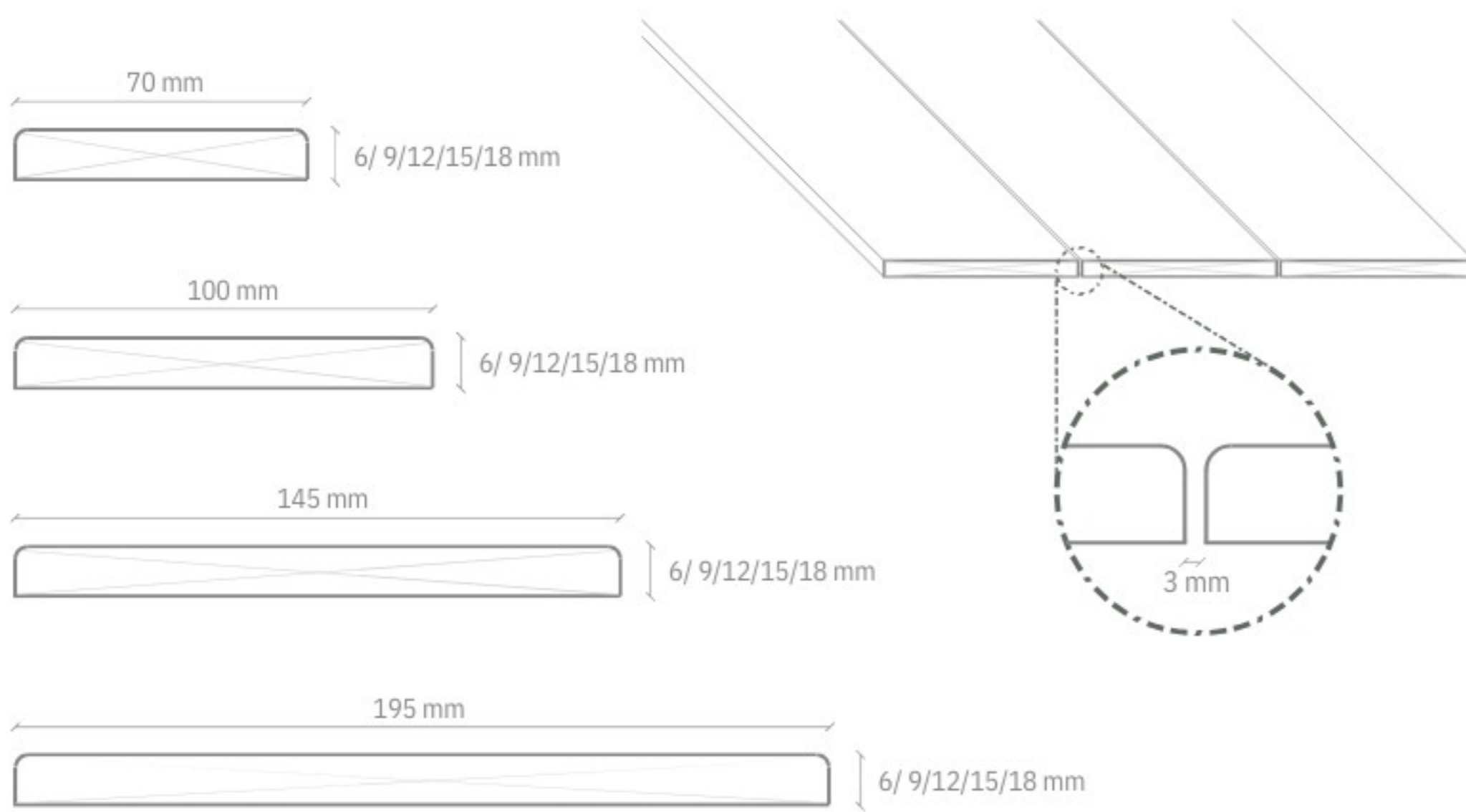
## Elije formato, largo y color.

- Fachadas Ventiladas Leaf generan una capa de aire que protege el interior de agentes climáticos, mejorando el confort y rendimiento energético de un edificio.

Usos: Proyectos residenciales, corporativos, industriales, gubernamentales.

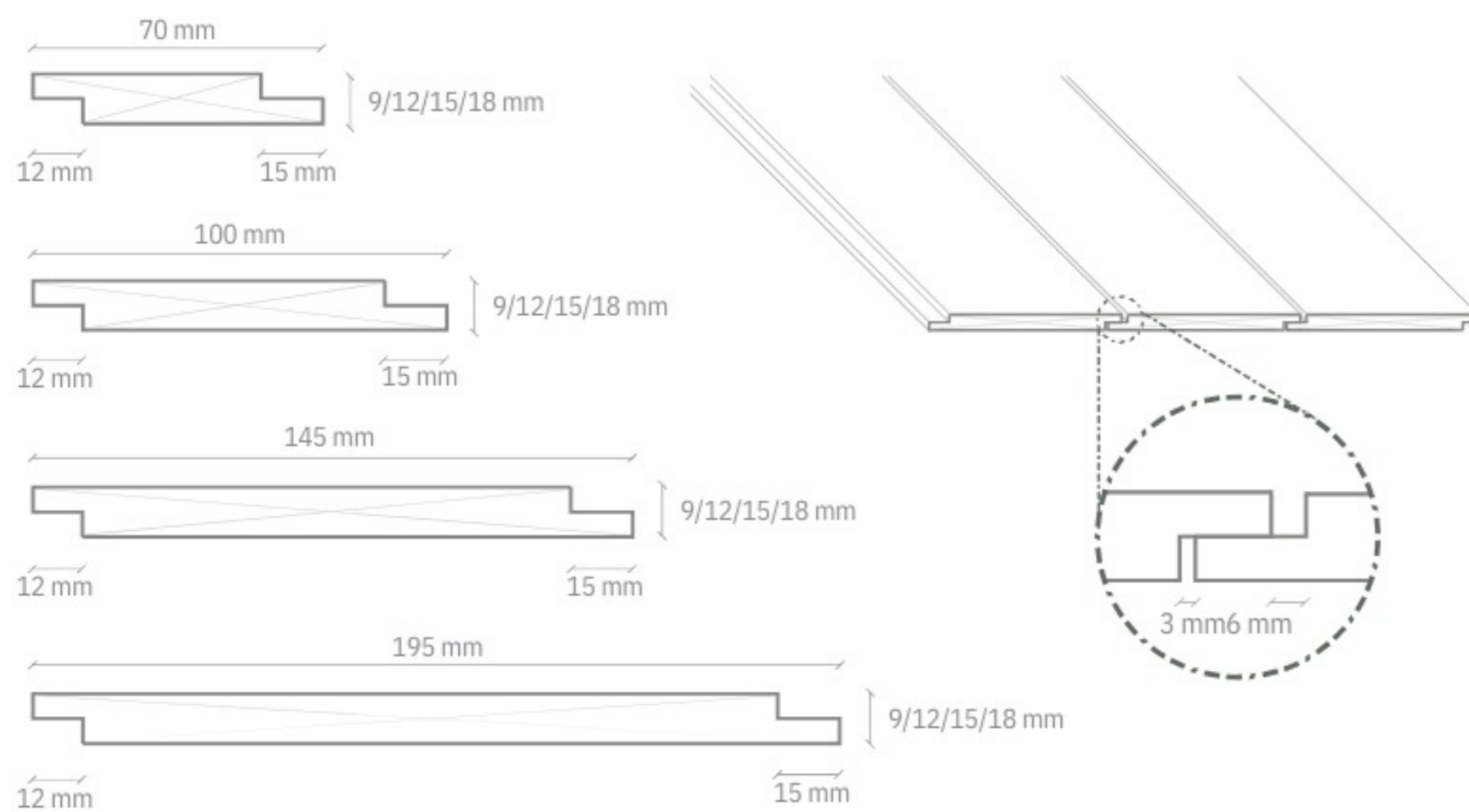
### Flek\_

Tablas con canto redondeado



### Flek S\_

Revestimiento en fibra acetilada  
Tinglado



### Largos según disponibilidad\_

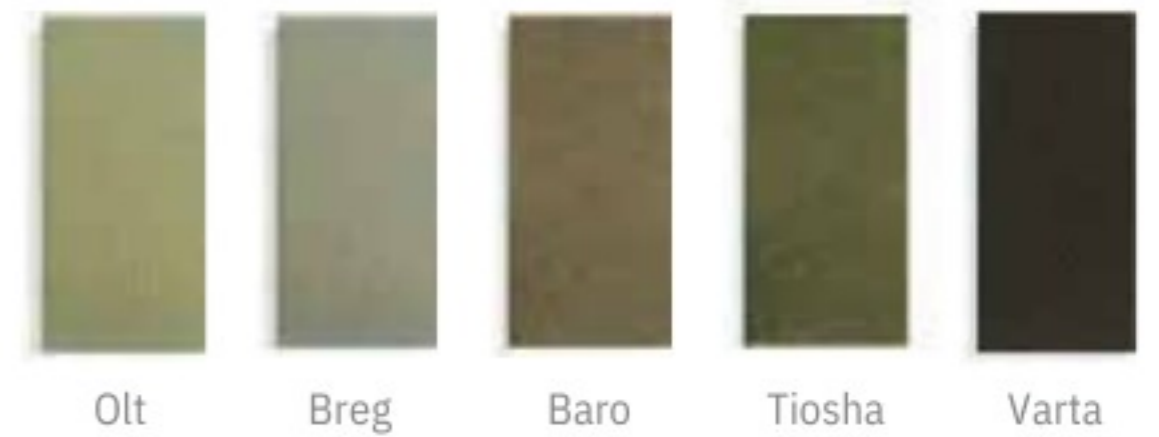
1210 mm 2430 mm

Líneas de colores para Fachadas Ventiladas Fleck y Fleck S\_

\* Para ver más colores, ir a cartas de colores.

#### Colores Línea Terra

Impregnante y Barniz sobre fibra



#### Colores Línea Iro

Color liso sobre fibra



\* Para solución Fleck y Fleck S : Fijar sobre subestructura con distanciamiento de 400 mm entre apoyos.

Contacto: [ventas@leafpanel.com](mailto:ventas@leafpanel.com) [www.leafpanel.com](http://www.leafpanel.com)

Versión 01.12.2023




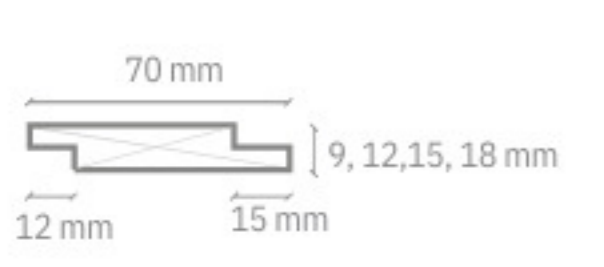

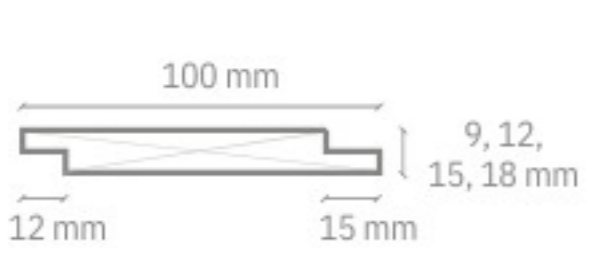


# LEAF - FACHADAS VENTILADAS



- 50 años de garantía en exterior -
- 25 años de garantía bajo agua -
- Terminación en aceite o natural -
- 100% madera natural, sin químicos tóxicos -
- Para todo tipo de climas, con baja acumulación de calor -
- Indigestible para termitas y otros insectos -

## Rendimiento del producto.

Formato de Producto	Nombre de Producto	Espesor (mm)	Ancho (mm)	Largo de tabla (mm)	Cantidad de tablas por m2	Rendimiento: m2 x tabla
	Flek 6X70	6	70	2430	5,637	0,17739 m2
	Flek 9X70	9	70	2430	5,637	0,17739 m2
	Flek 12X70	12	70	2430	5,637	0,17739 m2
	Flek 15X70	15	70	2430	5,637	0,17739 m2
	Flek 18X70	18	70	2430	5,637	0,17739 m2
	Flek S 9X70	9	70	2430	6,8587	0,1458 m2
	Flek S 12X70	12	70	2430	6,8587	0,1458 m2
	Flek S 15X70	15	70	2430	6,8587	0,1458 m2
	Flek S 18X70	18	70	2430	6,8587	0,1458 m2
	Flek 6X100	6	100	2430	3,9953	0,25029 m2
	Flek 9X100	9	100	2430	3,9953	0,25029 m2
	Flek 12X100	12	100	2430	3,9953	0,25029 m2
	Flek 15X100	15	100	2430	3,9953	0,25029 m2
	Flek 18X100	18	100	2430	3,9953	0,25029 m2
	Flek S 9X100	9	100	2430	4,5724	0,2187 m2
	Flek S 12X100	12	100	2430	4,5724	0,2187 m2
	Flek S 15X100	15	100	2430	4,5724	0,2187 m2
	Flek S 18X100	18	100	2430	4,5724	0,2187 m2

\* Para cálculo de rendimiento Flek se considera un distanciamiento de 3mm entre tablas.


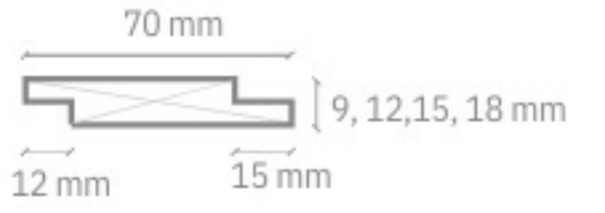
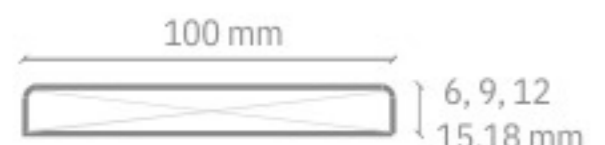
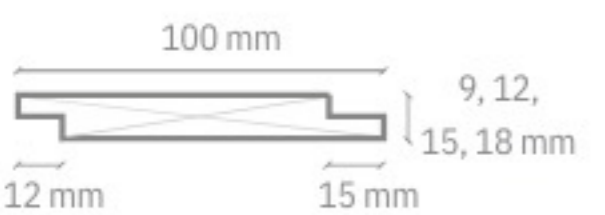
\* Para cálculo de rendimiento Flek S se considera un traslape de 10 mm entre tablas.



# LEAF - FACHADAS VENTILADAS



- 50 años de garantía en exterior -
- 25 años de garantía bajo agua -
- Terminación en aceite o natural -
- 100% madera natural, sin químicos tóxicos -
- Para todo tipo de climas, con baja acumulación de calor -
- Indigestible para termitas y otros insectos -

Formato de Producto	Nombre de Producto	Espesor (mm)	Ancho (mm)	Largo de tabla (mm)	Cantidad de tablas por m2	Rendimiento: m2 x tabla
	Flek 6X70	6	70	2430	5,637	0,17739 m2
	Flek 9X70	9	70	2430	5,637	0,17739 m2
	Flek 12X70	12	70	2430	5,637	0,17739 m2
	Flek 15X70	15	70	2430	5,637	0,17739 m2
	Flek 18X70	18	70	2430	5,637	0,17739 m2
	Flek S 9X70	9	70	2430	6,8587	0,1458 m2
	Flek S 12X70	12	70	2430	6,8587	0,1458 m2
	Flek S 15X70	15	70	2430	6,8587	0,1458 m2
	Flek S 18X70	18	70	2430	6,8587	0,1458 m2
	Flek 6X100	6	100	2430	3,9953	0,25029 m2
	Flek 9X100	9	100	2430	3,9953	0,25029 m2
	Flek 12X100	12	100	2430	3,9953	0,25029 m2
	Flek 15X100	15	100	2430	3,9953	0,25029 m2
	Flek 18X100	18	100	2430	3,9953	0,25029 m2
	Flek S 9X100	9	100	2430	4,5724	0,2187 m2
	Flek S 12X100	12	100	2430	4,5724	0,2187 m2
	Flek S 15X100	15	100	2430	4,5724	0,2187 m2
	Flek S 18X100	18	100	2430	4,5724	0,2187 m2

\* Para cálculo de rendimiento Flek se considera un distanciamiento de 3mm entre tablas.

\* Para cálculo de rendimiento Flek S se considera un traslapo de 10 mm entre tablas.



# LEAF - FACHADAS VENTILADAS



- 50 años de garantía en exterior -
- 25 años de garantía bajo agua -
- Terminación en aceite o natural -
- 100% madera natural, sin químicos tóxicos -
- Para todo tipo de climas, con baja acumulación de calor -
- Indigestible para termitas y otros insectos -

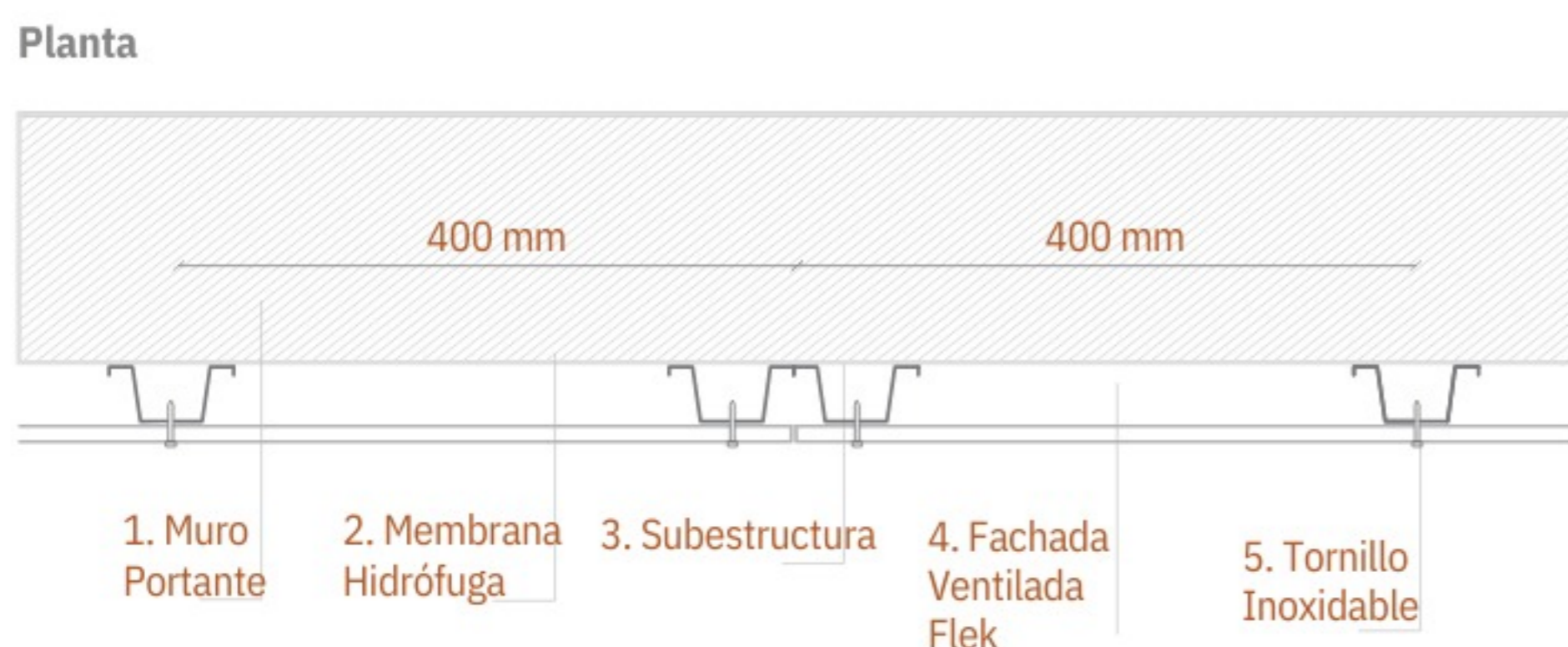
## Instalación - Fachadas Ventiladas Flek

La instalación de nuestro producto puede ser llevada a cabo mediante un sistema de fijación oculta o utilizando tornillos de acero inoxidable.

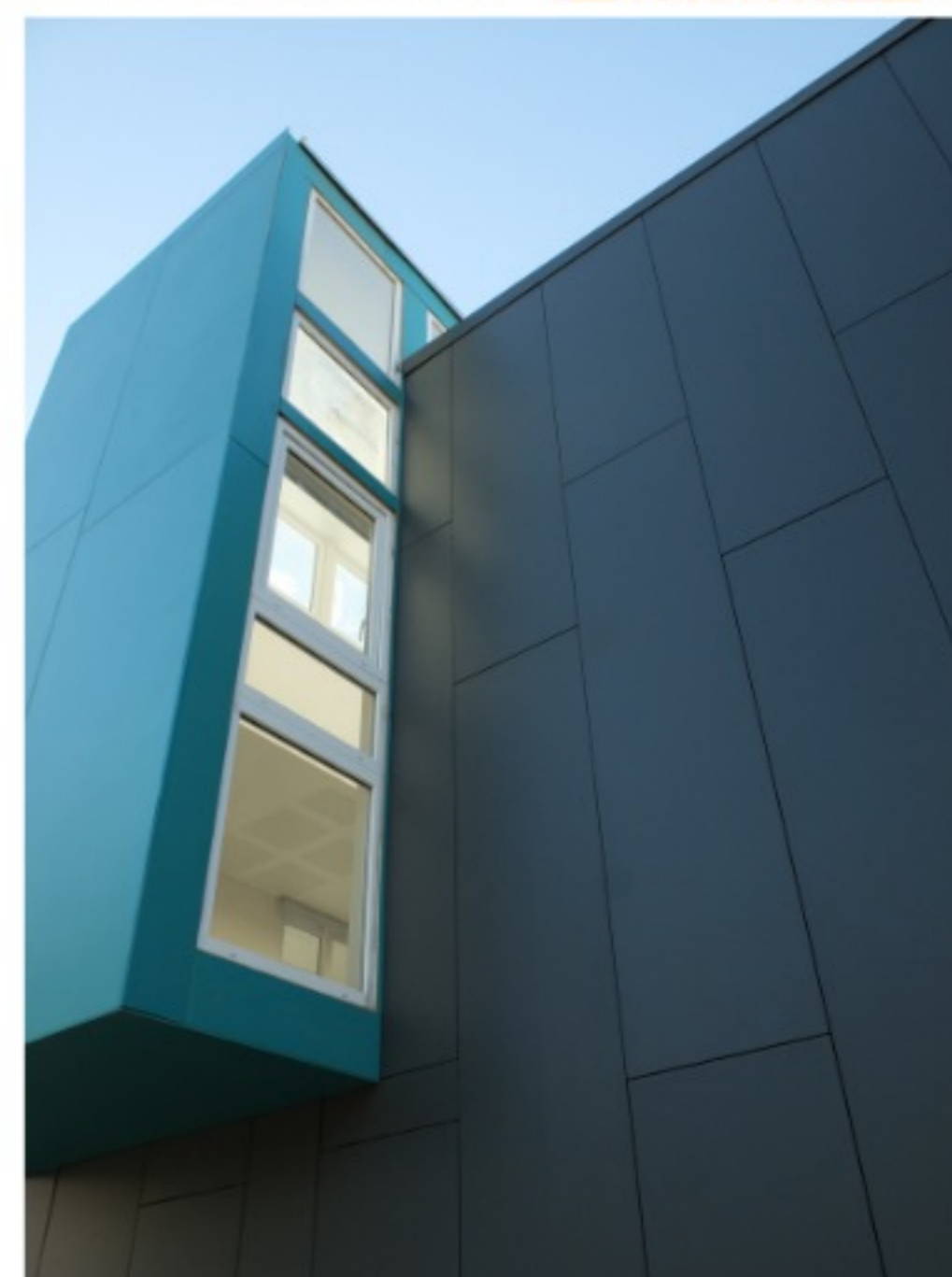
### Sistema de Fijación Oculta \_ Detalle ejemplo



### Fijación con Tornillos Inoxidables \_ Detalle ejemplo



### Detalle ejemplo de encuentros



#### Recomendaciones Leaf:

- Utilizar membrana hidrófuga entre muro portante y subestructura.
- Al realizar cortes en obra, sellar los cantos con la misma pintura y barniz utilizada en las tablas.
- Dejar cantería mínima de 3 mm entre tablas.
- Siempre preperforar tablas antes de atornillar.





# LEAF - FACHADAS VENTILADAS



- 50 años de garantía en exterior -
- 25 años de garantía bajo agua -
- Terminación en aceite o natural -
- 100% madera natural, sin químicos tóxicos -
- Para todo tipo de climas, con baja acumulación de calor -
- Indigestible para termitas y otros insectos -

## Instalación - Fachadas Ventiladas Flek

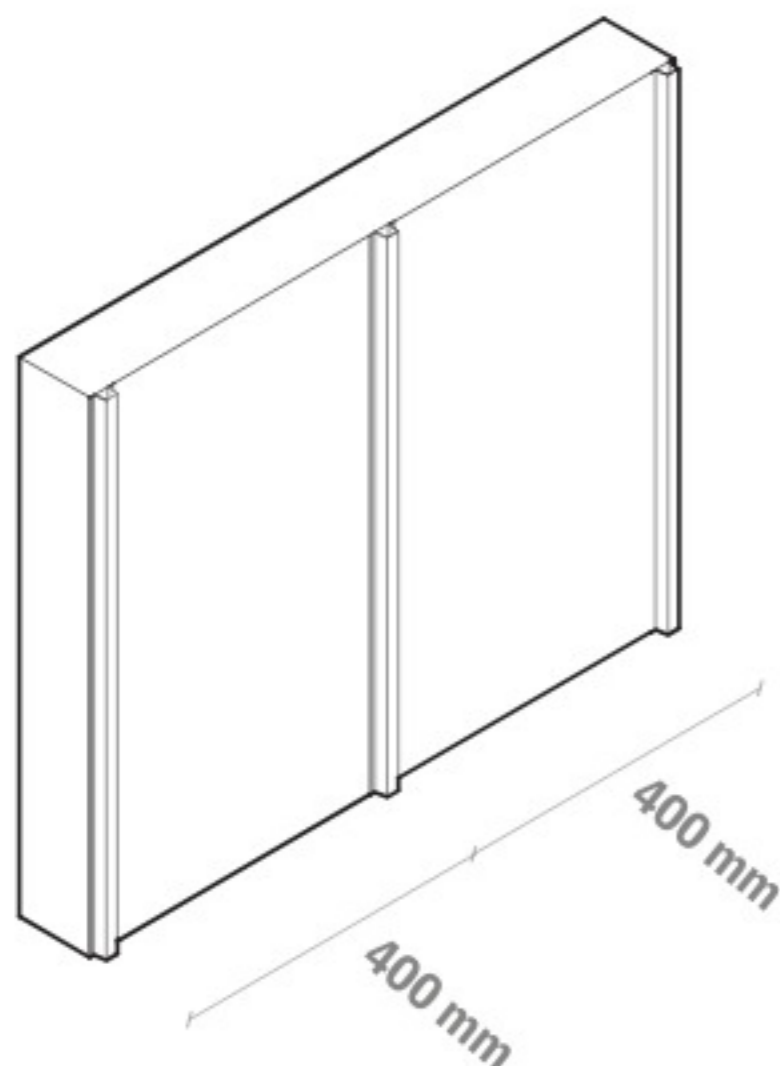
El método de instalación "Sistema de fijación oculta" que se utiliza para montar la fachada ventilada Flek es un sistema de fijación mecánica, basado en una subestructura (Vertical u horizontal), conectados al muro portante. Luego el montaje se fija a los paneles utilizando adhesivo poliuretano para exterior de alta resistencia.

### 1. Instalación de subestructura

1.1 Instalar subestructura cada 400 mm máximo en muros o cielos. (Ejemplos: Leaf basic, Metalcón, Acero).

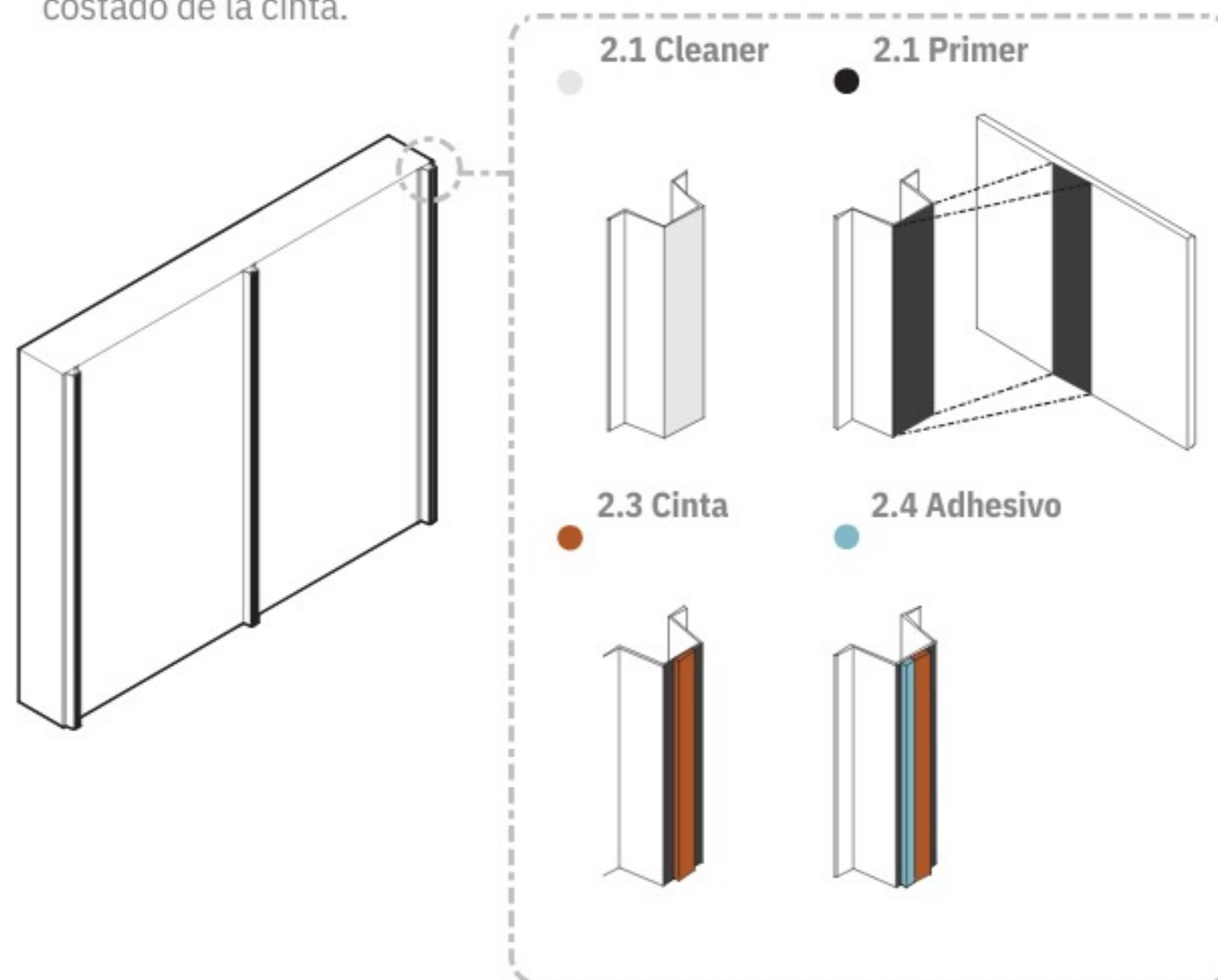
1.2 Disponer subestructura en sentido perpendicular al revestimiento.

1.3 Tomar especial atención a que esté bien aplomado.



### 2. Utilización de sistema adhesivo

- 2.1 Cleaner: Aplicar con huaipe sobre subestructura para limpieza de superficie.
- 2.2 Primer: Agitar bien antes de usar. Aplicar con brocha a subestructura y revestimiento en las zonas donde se pegarán. Esperar a que seque para pegar cinta. Actúa como adherente entre la subestructura, la cinta y el adhesivo poliuretano.
- 2.3 Cinta: Quitar lámina de una cara de cinta adhesiva y pegar sobre subestructura. Mantiene las piezas en su posición mientras fragua el adhesivo.
- 2.4 Adhesivo: Con una calafatera grande, aplicar adhesivo sobre subestructura, a un costado de la cinta.

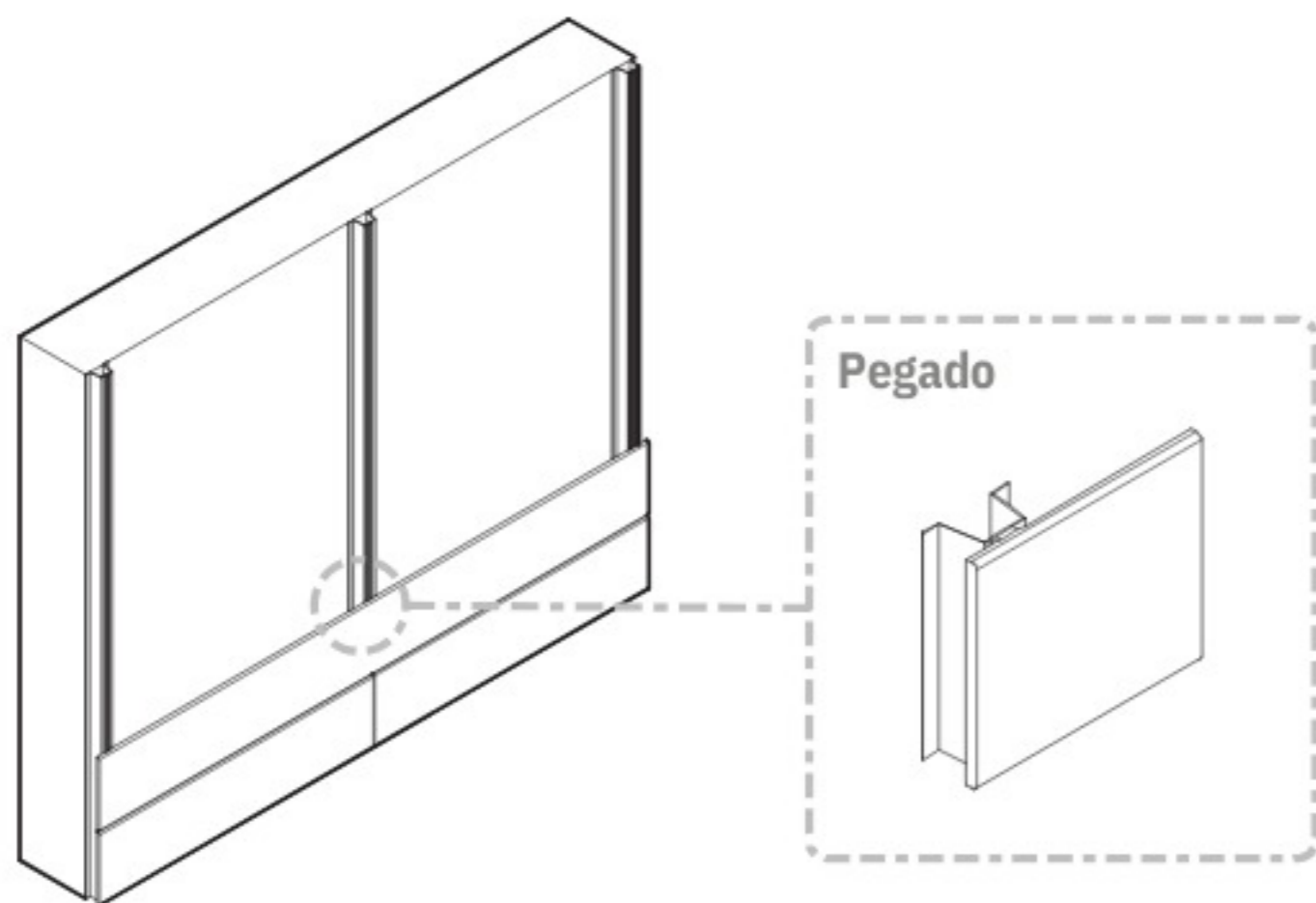


### 3. Pegado de revestimiento

3.1 Quitar la otra lámina de la cinta adhesiva para instalar revestimiento.

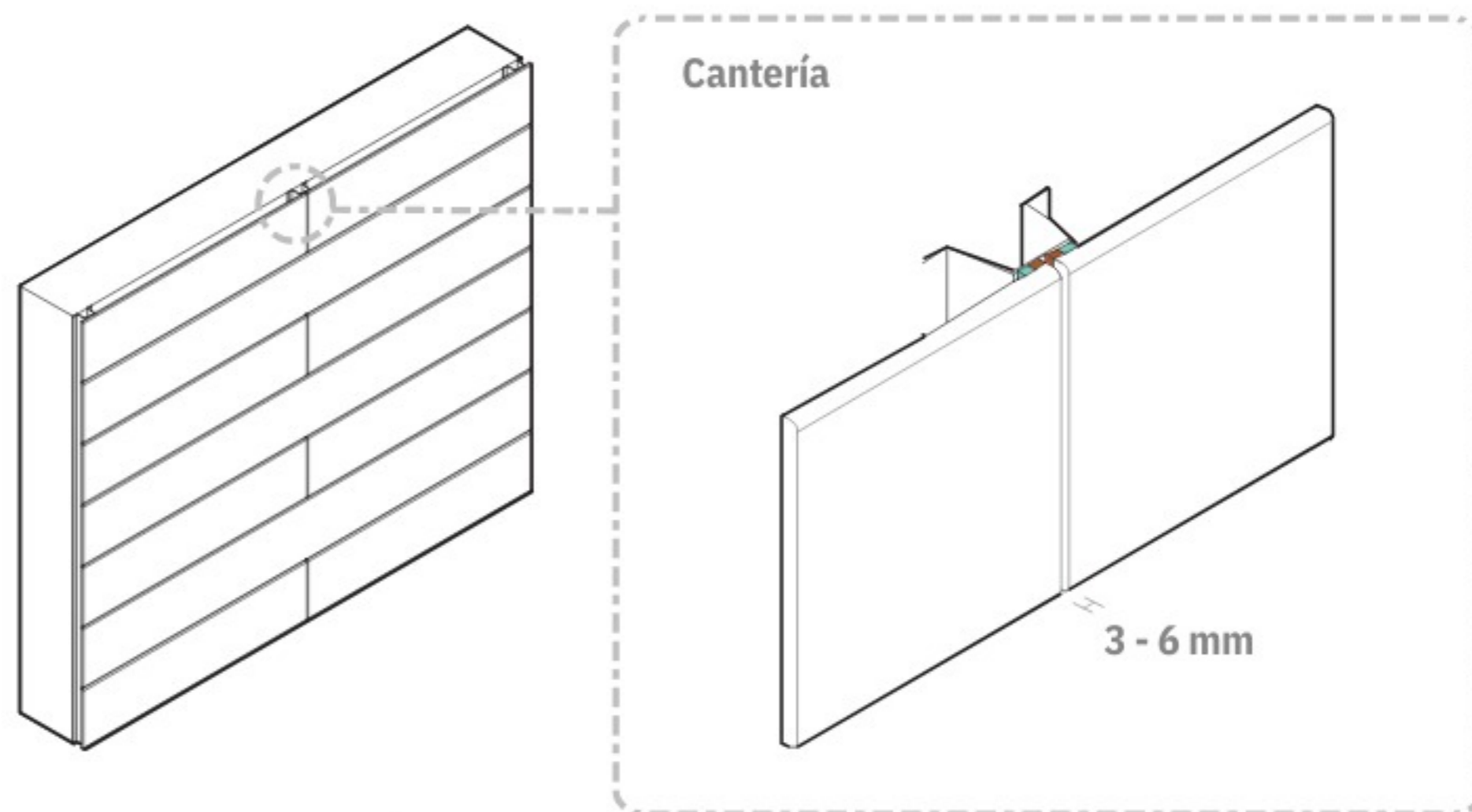
3.2 Comenzar a pegar el revestimiento desde abajo hacia arriba.

3.3 Tomar especial atención en que las áreas a pegar tengan primer.



### 4. Encuentros de revestimiento

4.1 Dejar cantería de 3mm en ambos sentidos de los paneles.





# LEAF - FACHADAS VENTILADAS



- 50 años de garantía en exterior -
- 25 años de garantía bajo agua -
- Terminación en aceite o natural -
- 100% madera natural, sin químicos tóxicos -
- Para todo tipo de climas, con baja acumulación de calor -
- Indigestible para termitas y otros insectos -



Carbono negativo y Renovable



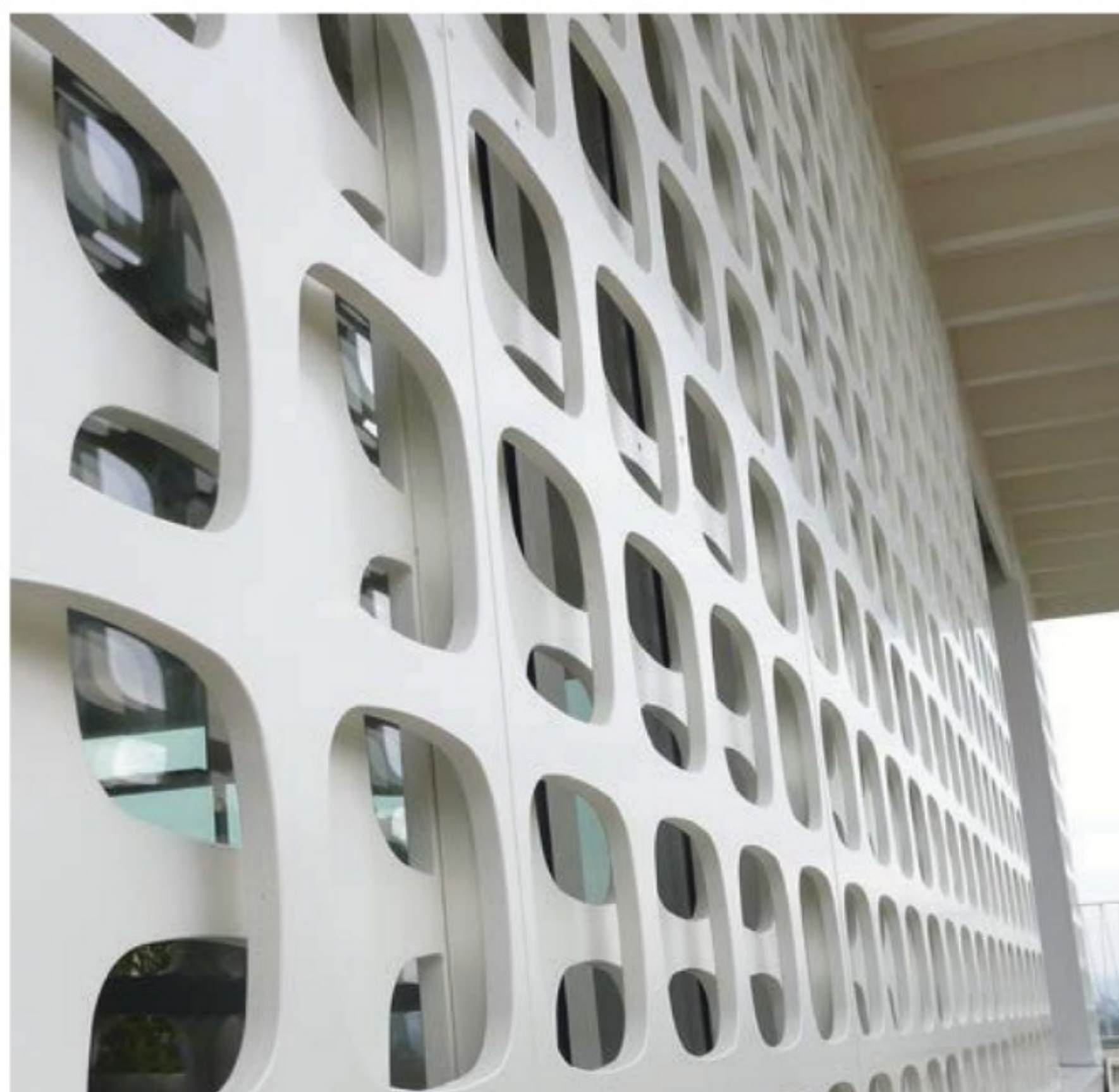
60 años vida útil mínima (BRE)\*



50 años de garantía



Libertad de diseño





# LEAF - FACHADAS VENTILADAS



- 50 años de garantía en exterior -
- 25 años de garantía bajo agua -
- Terminación en aceite o natural -
- 100% madera natural, sin químicos tóxicos -
- Para todo tipo de climas, con baja acumulación de calor -
- Indigestible para termitas y otros insectos -

## Elije formato, espesor y color.

- Las Fachadas Ventiladas Leaf generan una capa de aire que protege el interior de agentes climáticos, mejorando el confort y rendimiento
- Usos: Proyectos residenciales, corporativos, industriales, gubernamentales -

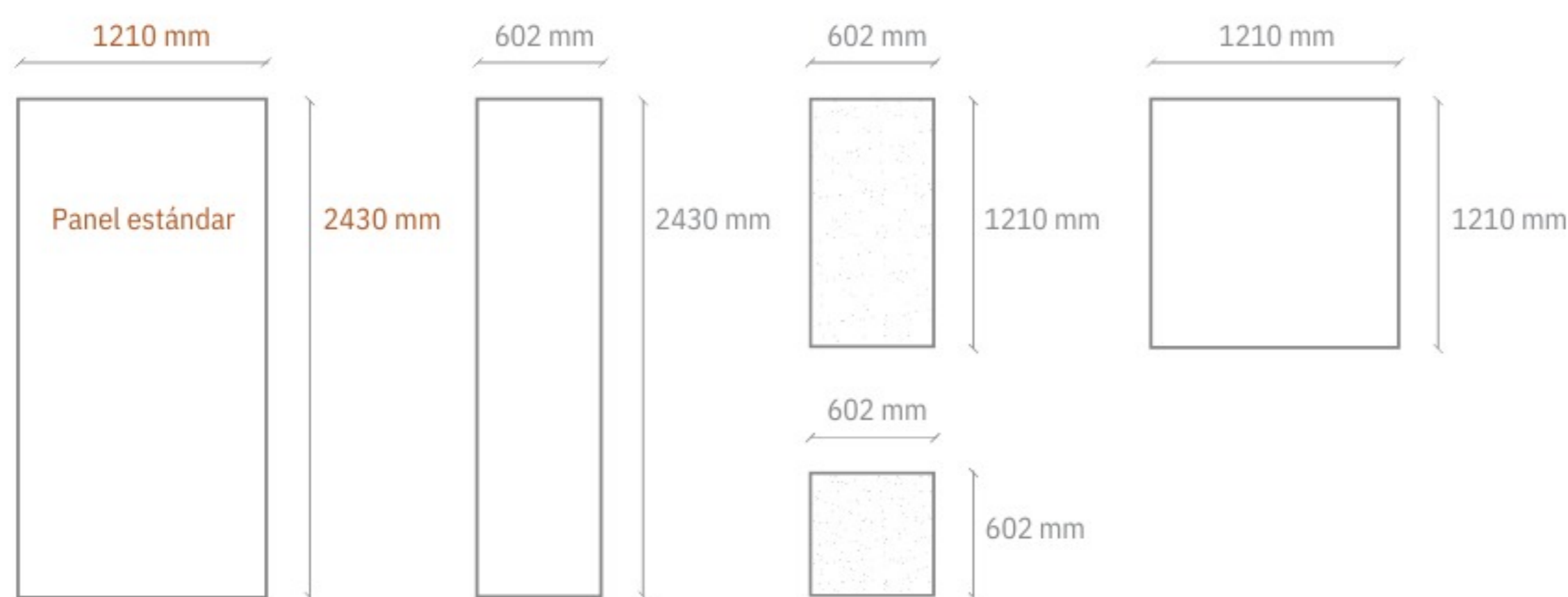
## Calio Q

Paneles de fibra acetilada

Espesores: 6 - 9 - 12 - 15 - 18 mm.

Formatos recomendados para uso más eficiente del panel:

2430 x 1210 / 2430 x 602 / 1210 x 602 / 1210 x 1210 (mm)

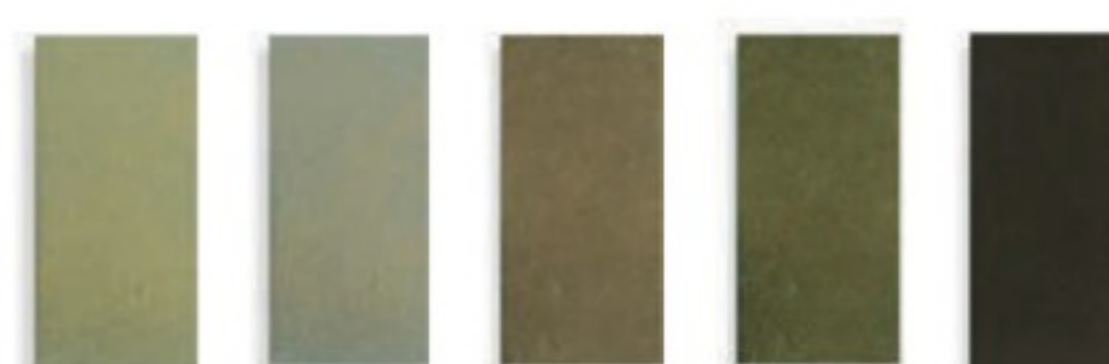


Líneas de colores para Muros Exteriores Calio Q y Calio Plus\_

\* Para ver más colores, ir a cartas de colores.

## Colores Línea Terra

Impregnante y Barniz sobre fibra



## Colores Línea Iro

Color liso sobre fibra



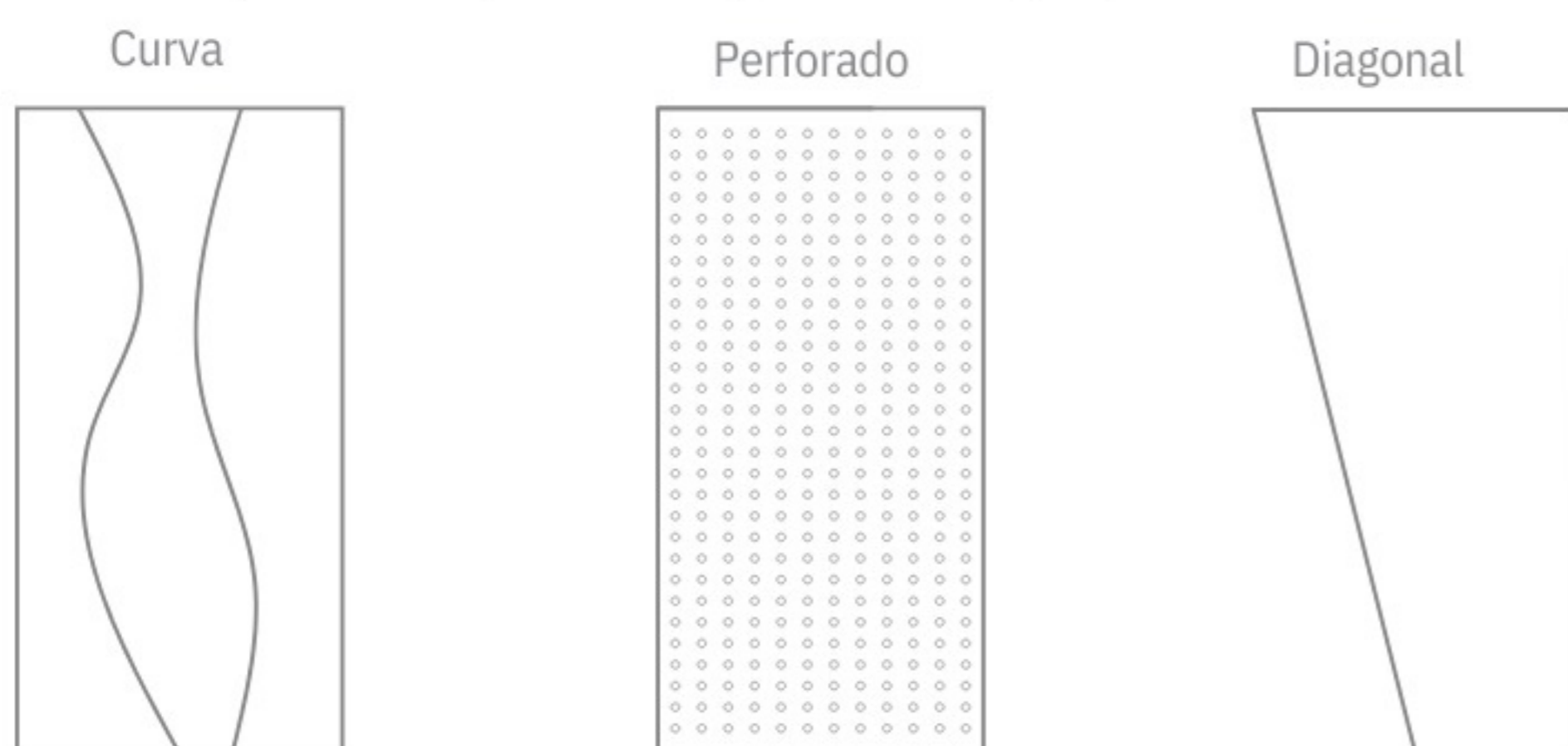
## Calio Plus

Paneles de fibra acetilada con cortes diagonales, curvos, perforaciones o rasurados.

Espesores: 6 - 9 - 12 - 15 - 18 mm.

Formatos recomendados para uso más eficiente del panel:

2430 x 1210 / 2430 x 602 / 1210 x 602 / 1210 x 1210 (mm)



## Datos técnicos

\* Referencia de distanciamiento entre apoyos:

Espesor mm	Distancia entre apoyos
6	Máx 40 cm.
9	Máx 40 cm.
12 o más	Máx 60 cm.

\* Instalación con sistema adhesivo. \* Es posible solicitar paneles de hasta 2.

Versión 01.12.2023

Contacto: [ventas@leafpanel.com](mailto:ventas@leafpanel.com)

[www.leafpanel.com](http://www.leafpanel.com)





# LEAF - FACHADAS VENTILADAS



- 50 años de garantía en exterior -
- 25 años de garantía bajo agua -
- Terminación en aceite o natural -
- 100% madera natural, sin químicos tóxicos -
- Para todo tipo de climas, con baja acumulación de calor -
- Indigestible para termitas y otros insectos -

Formato de Producto estándar		Espesor (mm)	Ancho (mm)	Largo de panel (mm)	Rendimiento: m2 x panel
1220 mm / Canto recto 	<b>Calio</b> 6x1220x2440	6	1220	2440	2,98
	<b>Calio</b> 9x1220x2440	9	1220	2440	2,98
	<b>Calio</b> 12x1220x2440	12	1220	2440	2,98
	<b>Calio</b> 15x1220x2440	15	1220	2440	2,98
	<b>Calio</b> 18x1220x2440	18	1220	2440	2,98

Posibles Modulaciones	Nombre de producto	Espesor (mm)	Ancho (mm)	Largo de panel	Rendimiento: m2 x unidad	Cantidad de unidades por panel
1210 mm / Canto redondeado 	<b>Calio</b> 6x1210x2430	6	1210	2430	2,9403	1
	<b>Calio</b> 9x1210x2430	9	1210	2430	2,9403	1
	<b>Calio</b> 12x1210x2430	12	1210	2430	2,9403	1
	<b>Calio</b> 15x1210x2430	15	1210	2430	2,9403	1
	<b>Calio</b> 18x1210x2430	18	1210	2430	2,9403	1
	<b>Calio</b> 6x1210x1210	6	1210	1210	1,4641	2
	<b>Calio</b> 9x1210x1210	9	1210	1210	1,4641	2
	<b>Calio</b> 12x1210x1210	12	1210	1210	1,4641	2
	<b>Calio</b> 15x1210x1210	15	1210	1210	1,4641	2
	<b>Calio</b> 18x1210x1210	18	1210	1210	1,4641	2
	<b>Calio</b> 6x602x2430	6	602	2430	1,4629	2
	<b>Calio</b> 9x602x2430	9	602	2430	1,4629	2
	<b>Calio</b> 12x602x2430	12	602	2430	1,4629	2
	<b>Calio</b> 15x602x2430	15	602	2430	1,4629	2
	<b>Calio</b> 18x602x2430	18	602	2430	1,4629	2
	<b>Calio</b> 6x602x1210	6	602	1210	0,7284	4
	<b>Calio</b> 9x602x1210	9	602	1210	0,7284	4
	<b>Calio</b> 12x602x1210	12	602	1210	0,7284	4
	<b>Calio</b> 15x602x1210	15	602	1210	0,7284	4
	<b>Calio</b> 18x602x1210	18	602	1210	0,7284	4
	<b>Calio</b> 6x602x602	6	602	602	0,3624	8
	<b>Calio</b> 9x602x602	9	602	602	0,3624	8
	<b>Calio</b> 12x602x602	12	602	602	0,3624	8
	<b>Calio</b> 15x602x602	15	602	602	0,3624	8
	<b>Calio</b> 18x602x602	18	602	602	0,3624	8

\* El formato de venta es por plancha completa (1220 x 2440 mm), la cual puede ser modulada en los formatos descritos.



# LEAF - FACHADAS VENTILADAS



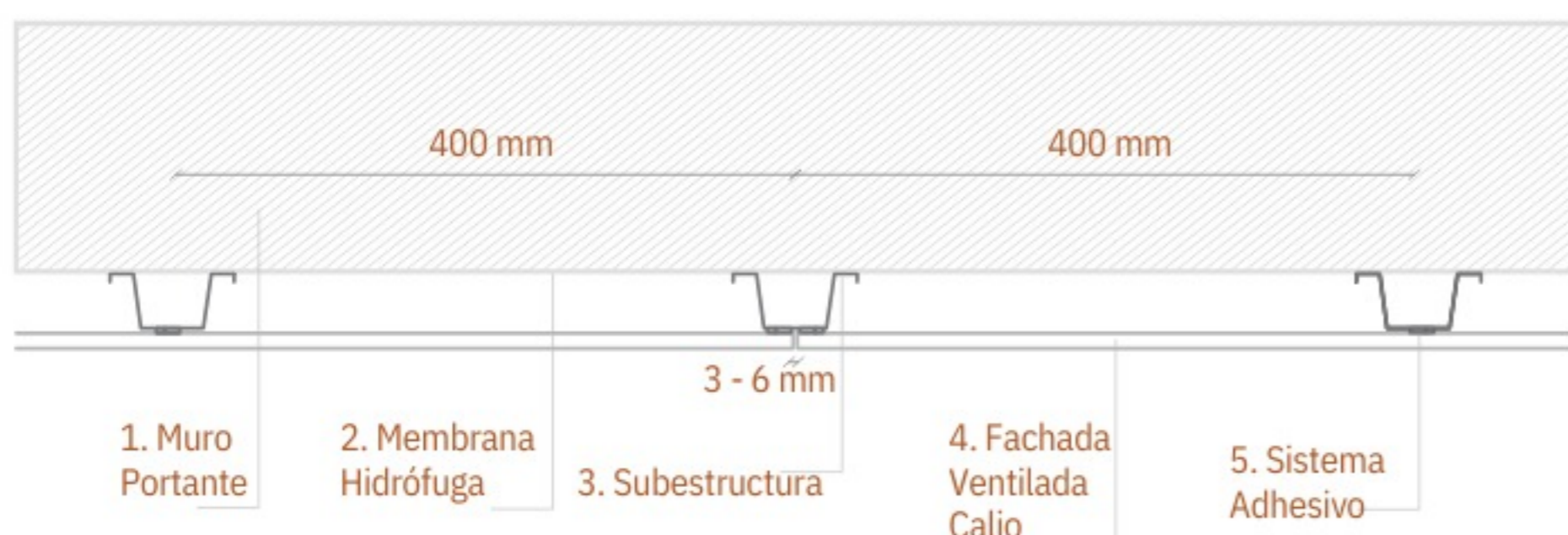
- 50 años de garantía en exterior -
- 25 años de garantía bajo agua -
- Terminación en aceite o natural -
- 100% madera natural, sin químicos tóxicos -
- Para todo tipo de climas, con baja acumulación de calor -
- Indigestible para termitas y otros insectos -

## Instalación - Fachadas Ventiladas Calio

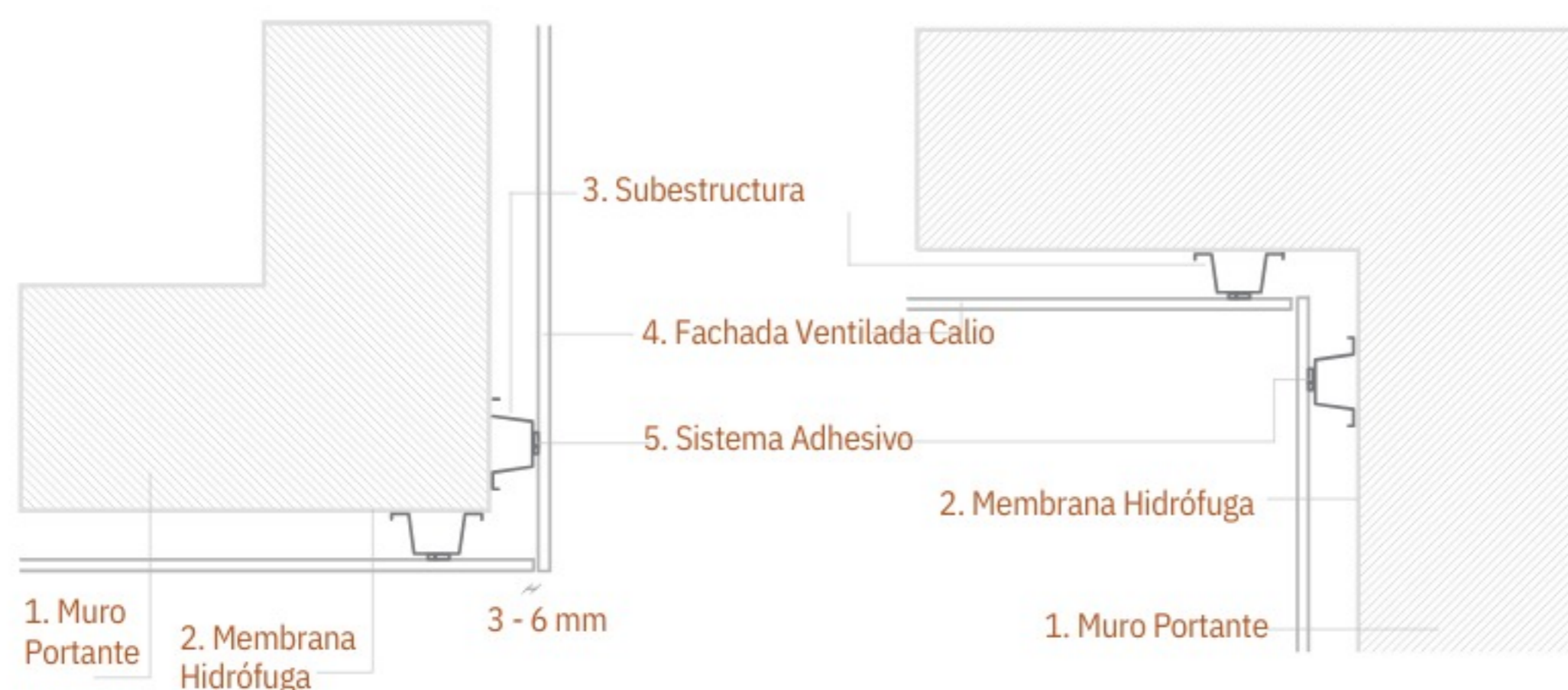
La instalación de nuestro producto puede ser llevada a cabo mediante un sistema de fijación oculta o utilizando tornillos de acero inoxidable.

### Sistema de Fijación Oculta \_ Detalle ejemplo

Planta

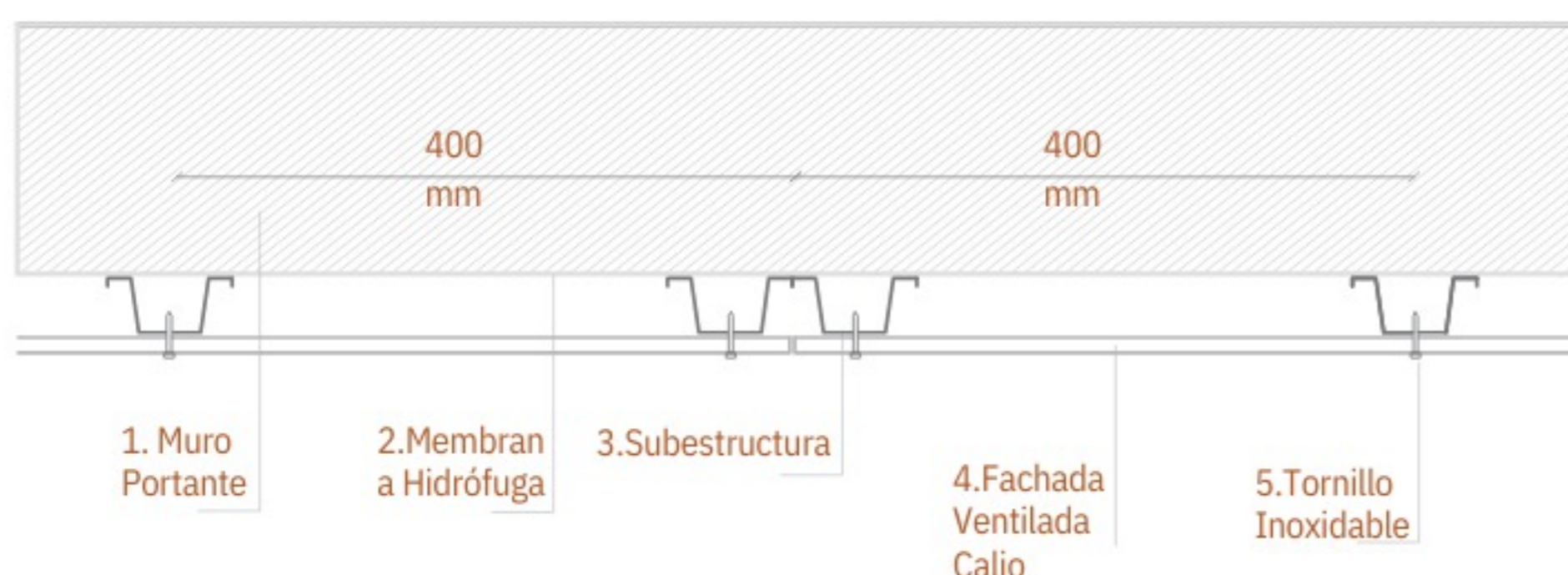


Detalle ejemplo de encuentros

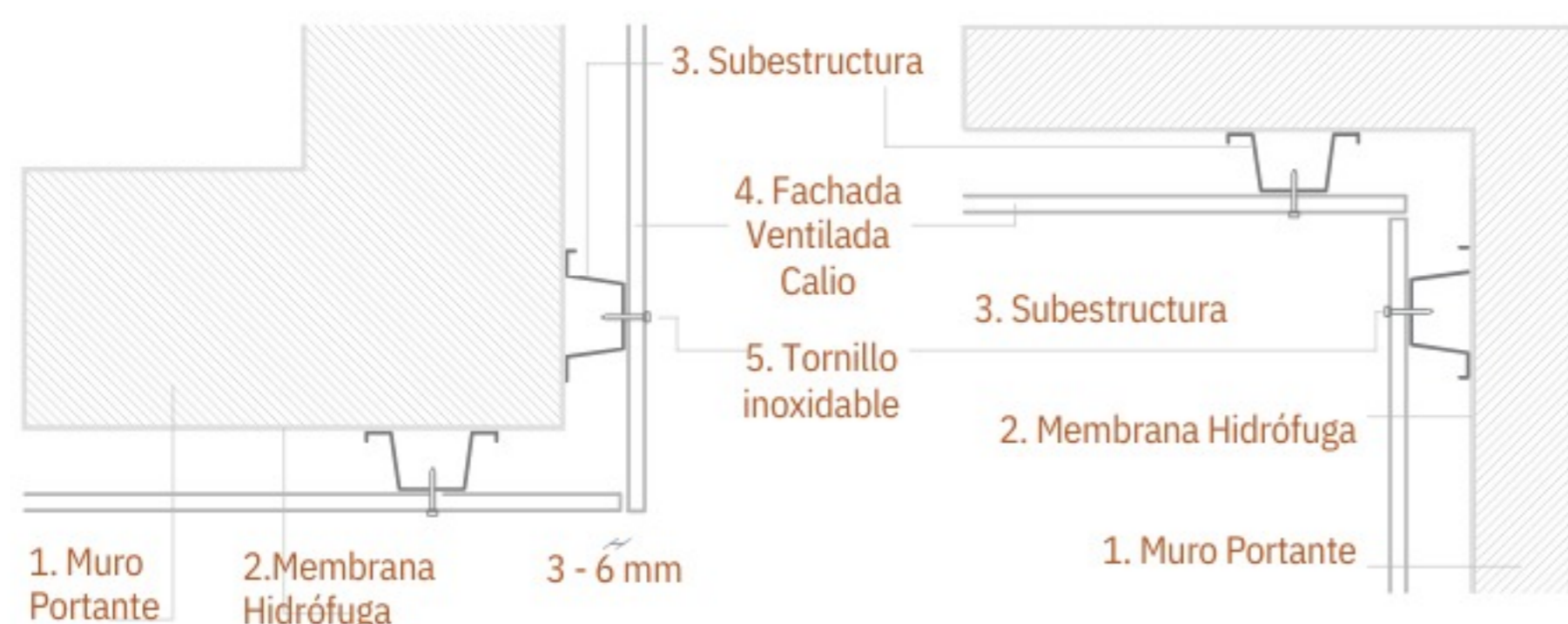


### Fijación con Tornillos Inoxidables \_ Detalle ejemplo

Planta



Detalle ejemplo de encuentros



Recomendaciones Leaf:

- Utilizar membrana hidrófuga entre muro portante y subestructura.
- Al realizar cortes en obra, sellar los cantos con la misma pintura y barniz utilizada en las tablas.
- Dejar cantería mínima de 3 mm entre tablas.
- Siempre preperforar tablas antes de atornillar.



# LEAF - FACHADAS VENTILADAS



- 50 años de garantía en exterior -
- 25 años de garantía bajo agua -
- Terminación en aceite o natural -
- 100% madera natural, sin químicos tóxicos -
- Para todo tipo de climas, con baja acumulación de calor -
- Indigestible para termitas y otros insectos -

## Instalación - Fachadas Ventiladas Calio

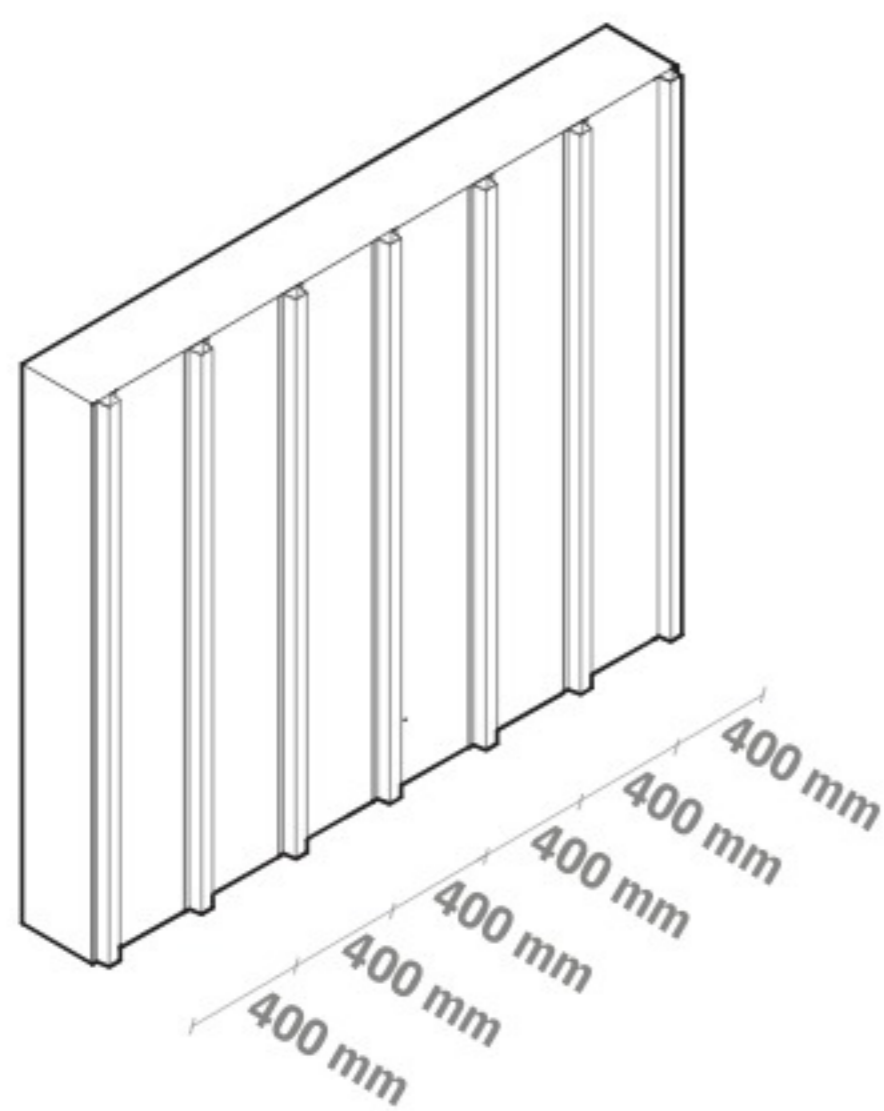
El método de instalación "Sistema de fijación oculta" es un sistema de fijación mecánica, basado en una subestructura (Vertical u horizontal), conectados al muro portante. Luego el montaje se fija a los paneles utilizando adhesivo poliuretano para exterior de alta resistencia.

### 1. Instalación de subestructura

1.1 Instalar subestructura cada 400 mm máximo en muros o cielos. (Ejemplos: Leaf basic, Metalcón, Acero).

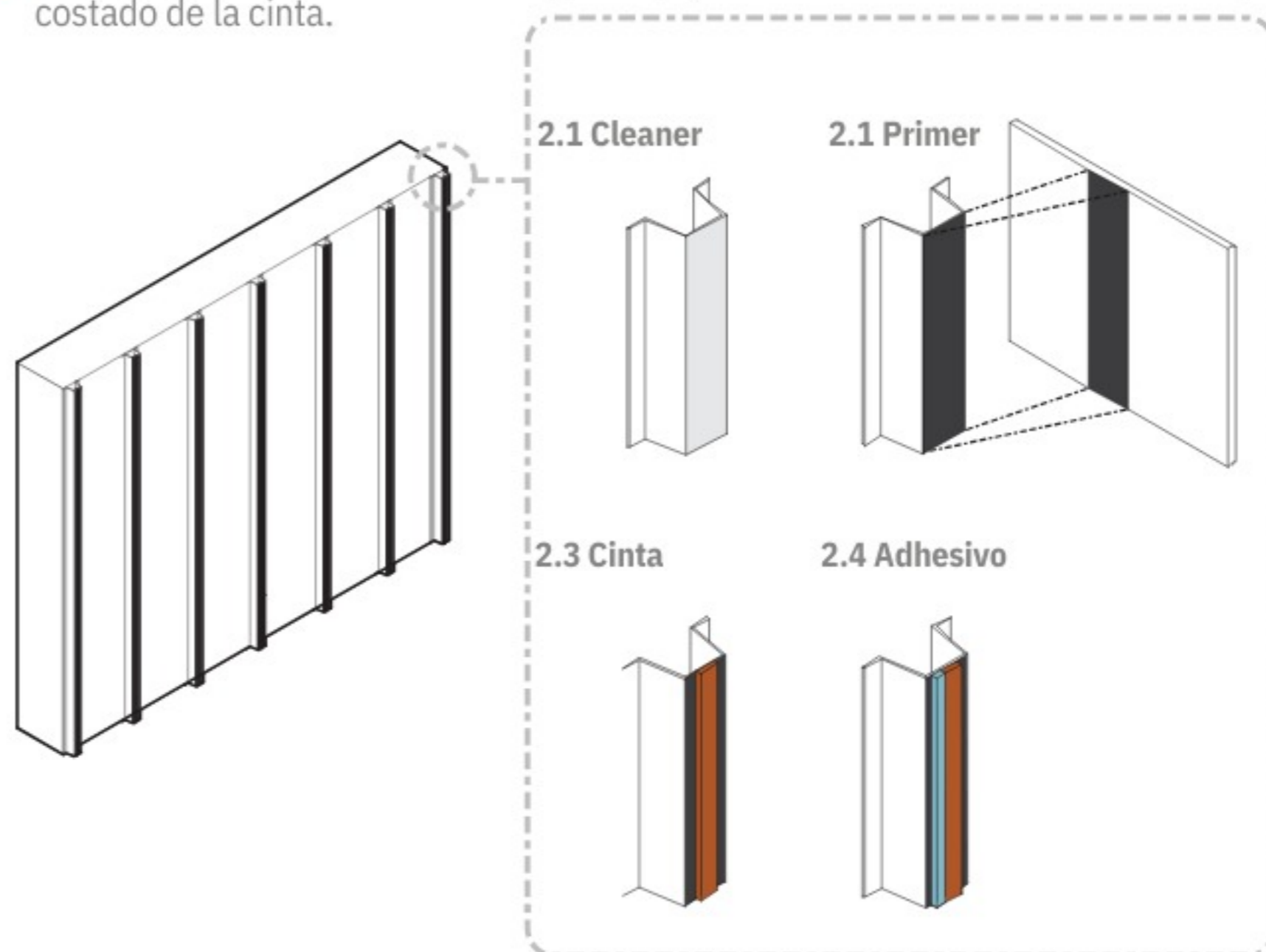
1.2 Disponer subestructura en sentido perpendicular al revestimiento.

1.3 Tomar especial atención a que esté bien aplomado.



### 2. Utilización de sistema adhesivo

- 2.1 Cleaner: Aplicar con huaípe sobre subestructura para limpieza de superficie.
- 2.2 Primer: Agitar bien antes de usar. Aplicar con brocha a subestructura y revestimiento en las zonas donde se pegarán. Esperar a que seque para pegar cinta. Actúa como adherente entre la subestructura, la cinta y el adhesivo poliuretano.
- 2.3 Cinta: Quitar lámina de una cara de cinta adhesiva y pegar sobre subestructura. Mantiene las piezas en su posición mientras fragua el adhesivo.
- 2.4 Adhesivo: Con una calafatera grande, aplicar adhesivo sobre subestructura, a un costado de la cinta.

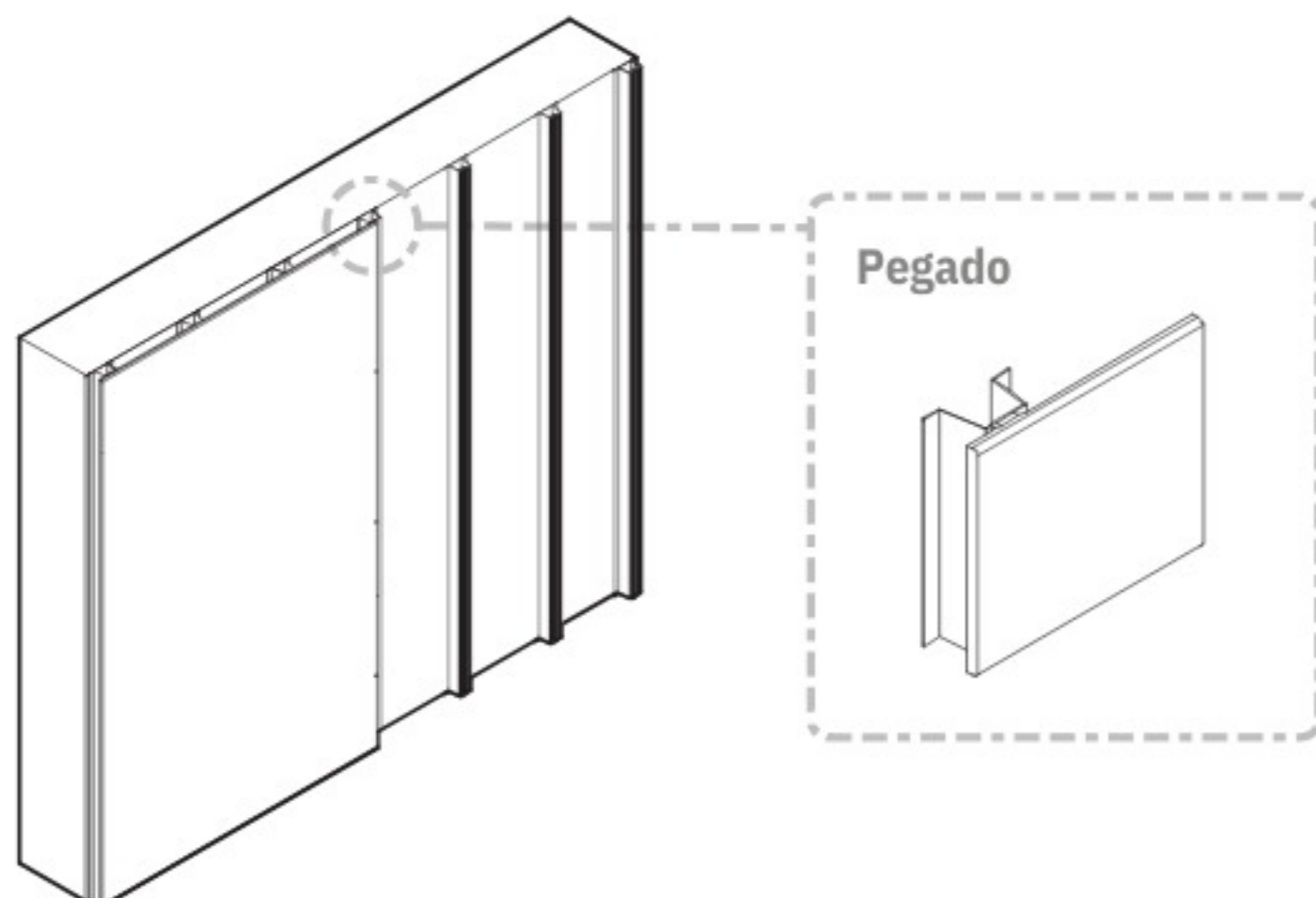


### 3. Pegado de revestimiento

3.1 Quitar la otra lámina de la cinta adhesiva para instalar revestimiento.

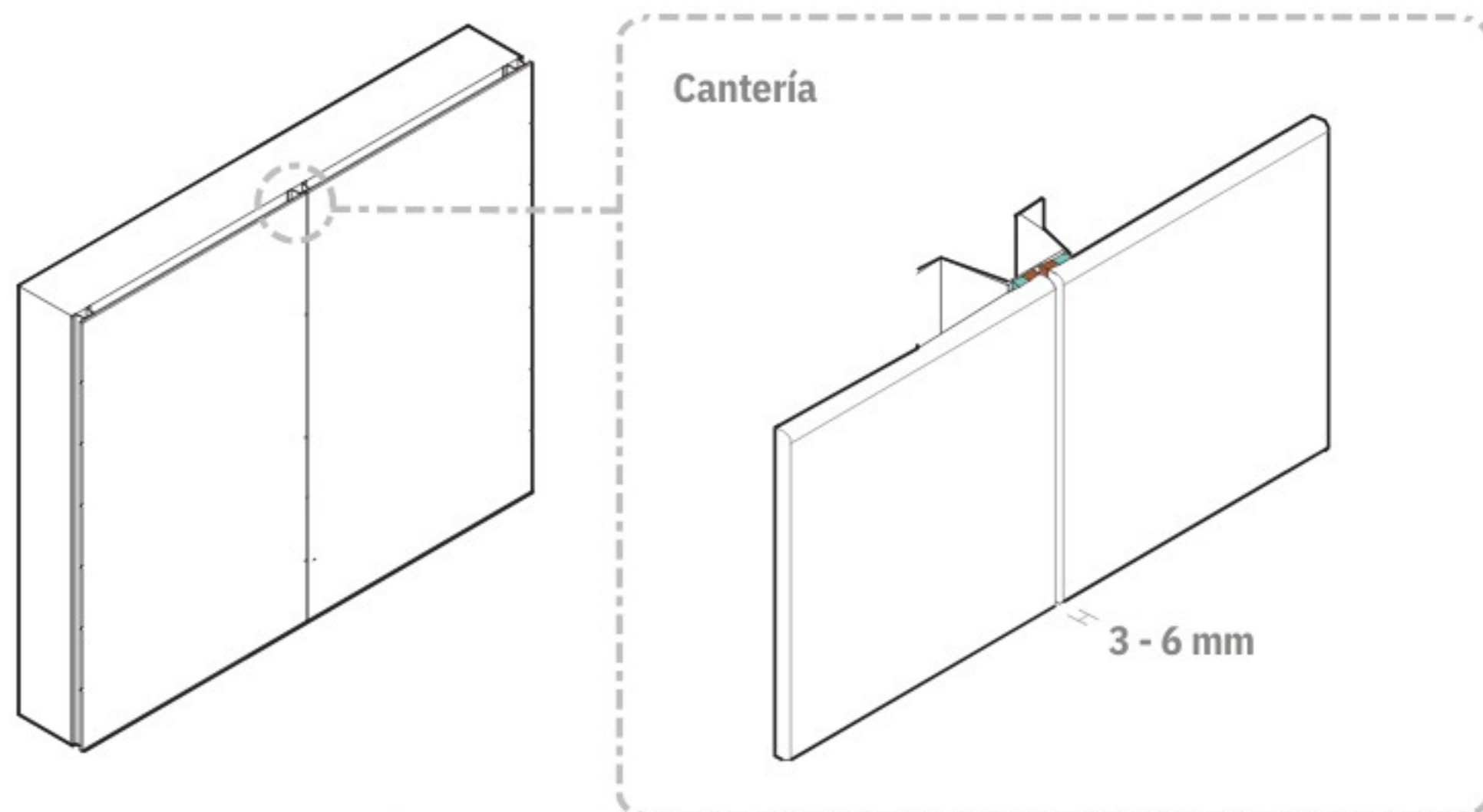
3.2 Comenzar a pegar el revestimiento desde abajo hacia arriba.

3.3 Tomar especial atención en que las áreas a pegar tengan primer.



### 4. Encuentros de revestimiento

4.1 Dejar cantería de 3mm en ambos sentidos de los paneles.







Avenida Los Libertadores /  
Lote 15-I1 / Parque Industrial  
Los Libertadores / Colina /  
Santiago / Chile.

Teléfono +562 238 00 566



+569 426 46 585

Email [ventas@leafpanel.com](mailto:ventas@leafpanel.com)



Carbono  
negativo y  
Renovable



60 años vida  
útil mínima  
(BRE)\*



50 años de  
garantía



Libertad de  
diseño

[www.leafpanel.com](http://www.leafpanel.com)



accoya 