



Cielos Exteriores

Madera y panel acetilado



Carbono
negativo y
Renovable



60 años vida
útil mínima
(BRE)*



50 años de
garantía



Libertad de
diseño

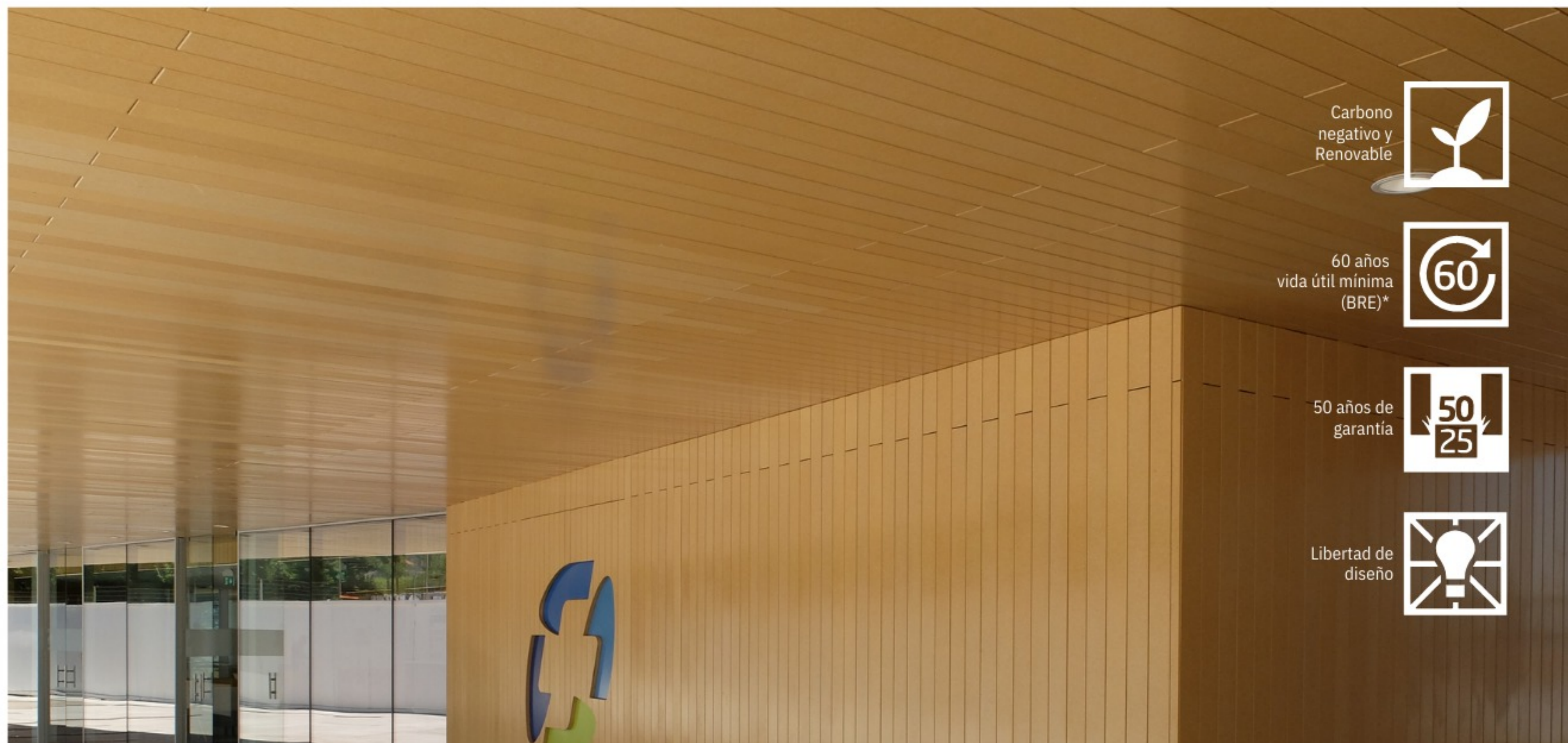
www.leafpanel.com



LEAF - CIELOS EXTERIORES



- 50 años de garantía en exterior -
- 25 años de garantía bajo agua -
- Terminación en aceite o natural -
- 100% madera natural, sin químicos tóxicos -
- Para todo tipo de climas, con baja acumulación de calor -
- Indigestible para termitas y otros insectos -



LEAF - CIELOS EXTERIORES



- 50 años de garantía en exterior -
- 25 años de garantía bajo agua -
- Terminación en aceite o natural -
- 100% madera natural, sin químicos tóxicos -
- Para todo tipo de climas, con baja acumulación de calor -
- Indigestible para termitas y otros insectos -



Elije formato, espesor y color.

- Las soluciones Leaf cielos, permiten revestir superficies hasta en las condiciones más extremas. Además es un producto carbono negativo que aporta de manera positiva al cuidado de nuestro planeta.

- Usos: Proyectos residenciales, corporativos, industriales, gubernamentales -

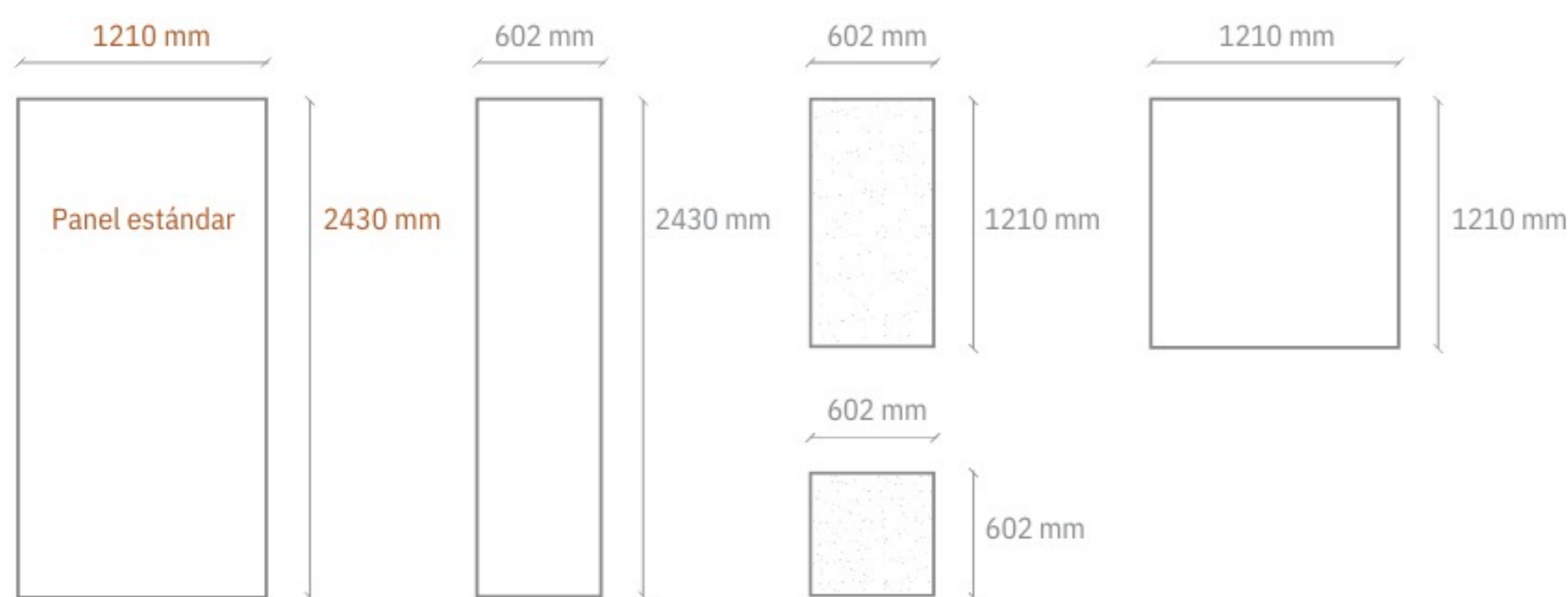
Calio Q

Paneles de fibra acetilada

Espesores: 6 - 9 - 12 - 15 - 18 mm.

Formatos recomendados para uso más eficiente del panel:

2430 x 1210 / 2430 x 602 / 1210 x 602 / 1210 x 1210 (mm)



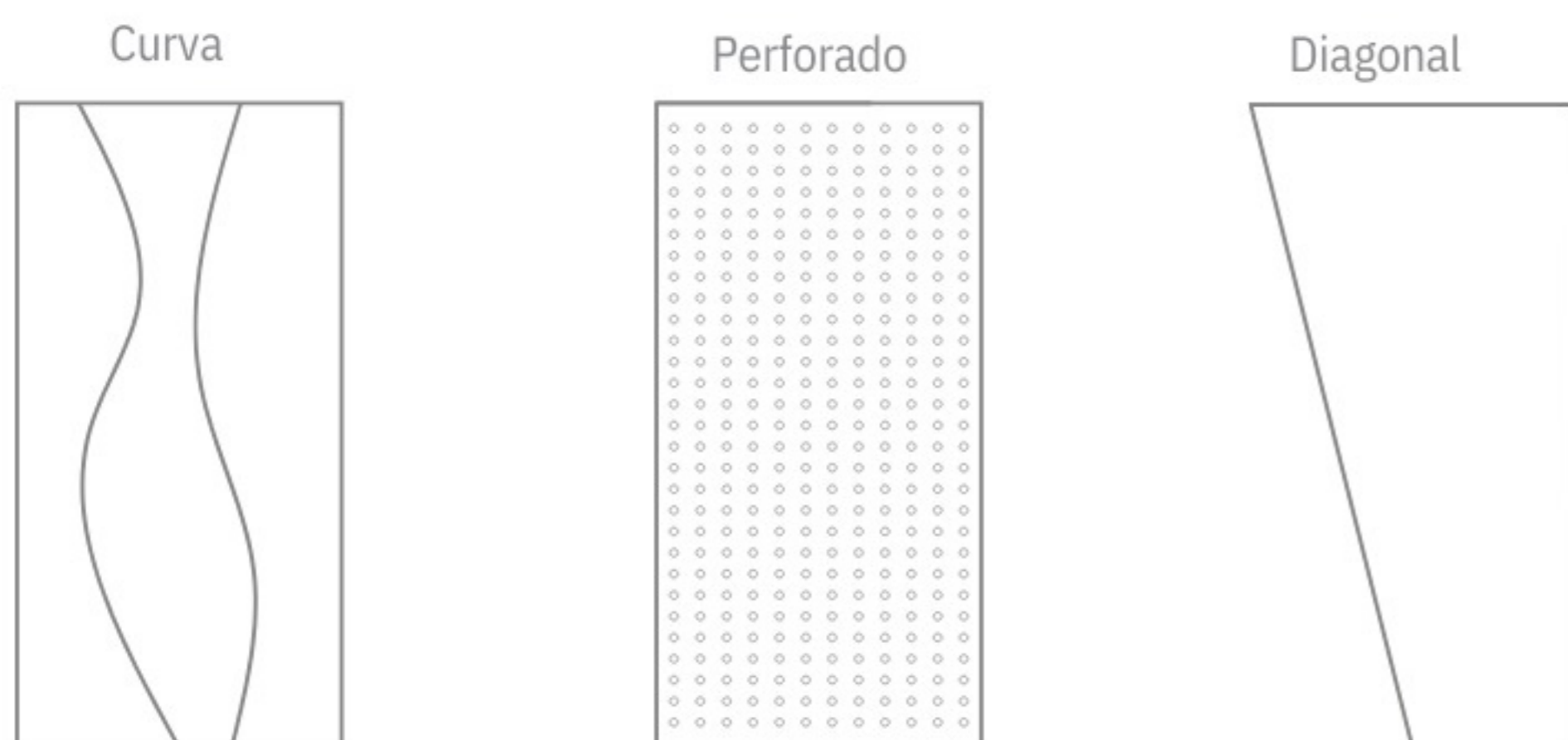
Calio Plus

Paneles de fibra acetilada con cortes diagonales, curvos, perforaciones o rasurados.

Espesores: 6 - 9 - 12 - 15 - 18 mm.

Formatos recomendados para uso más eficiente del panel:

2430 x 1210 / 2430 x 602 / 1210 x 602 / 1210 x 1210 (mm)



Datos técnicos

* Referencia de distanciamiento entre apoyos:

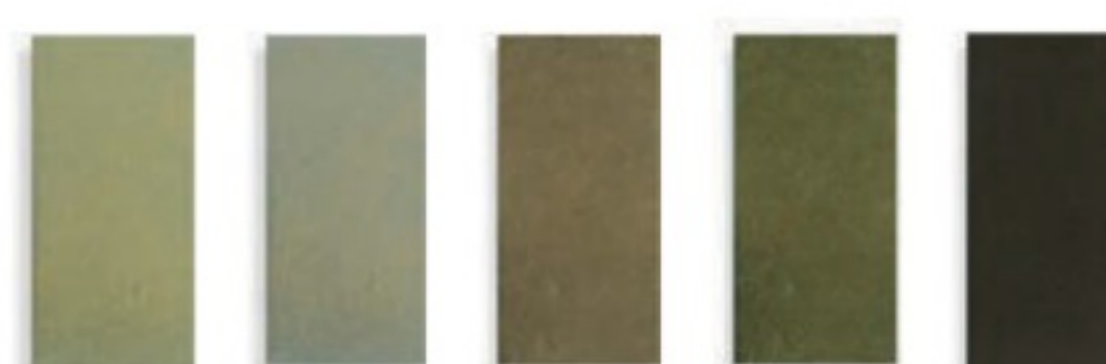
Espesor mm	Distancia entre apoyos
6	Máx 40 cm.
9	Máx 40 cm.
12 o más	Máx 60 cm.

Líneas de colores para Muros Exteriores Calio Q y Calio Plus_

* Para ver más colores, ir a cartas de colores.

Colores Línea Terra

Impregnante y Barniz sobre fibra



Colores Línea Iro

Color liso sobre fibra



* Instalación con sistema adhesivo. * Es posible solicitar paneles de hasta 2.

Versión 04.12.2023

Contacto: ventas@leafpanel.com www.leafpanel.com



LEAF - CIELOS EXTERIORES



- 50 años de garantía en exterior -
- 25 años de garantía bajo agua -
- Terminación en aceite o natural -
- 100% madera natural, sin químicos tóxicos -
- Para todo tipo de climas, con baja acumulación de calor -
- Indigestible para termitas y otros insectos -

Formato de Producto estándar		Espesor (mm)	Ancho (mm)	Largo de panel (mm)	Rendimiento: m2 x panel
1220 mm / Canto recto 	Calio 6x1220x2440	6	1220	2440	2,98
	Calio 9x1220x2440	9	1220	2440	2,98
	Calio 12x1220x2440	12	1220	2440	2,98
	Calio 15x1220x2440	15	1220	2440	2,98
	Calio 18x1220x2440	18	1220	2440	2,98

Posibles Modulaciones	Nombre de producto	Espesor (mm)	Ancho (mm)	Largo de panel	Rendimiento: m2 x unidad	Cantidad de unidades por panel
1210 mm / Canto redondeado 	Calio 6x1210x2430	6	1210	2430	2,9403	1
	Calio 9x1210x2430	9	1210	2430	2,9403	1
	Calio 12x1210x2430	12	1210	2430	2,9403	1
	Calio 15x1210x2430	15	1210	2430	2,9403	1
	Calio 18x1210x2430	18	1210	2430	2,9403	1
	Calio 6x1210x1210	6	1210	1210	1,4641	2
	Calio 9x1210x1210	9	1210	1210	1,4641	2
	Calio 12x1210x1210	12	1210	1210	1,4641	2
	Calio 15x1210x1210	15	1210	1210	1,4641	2
	Calio 18x1210x1210	18	1210	1210	1,4641	2
	Calio 6x602x2430	6	602	2430	1,4629	2
	Calio 9x602x2430	9	602	2430	1,4629	2
	Calio 12x602x2430	12	602	2430	1,4629	2
	Calio 15x602x2430	15	602	2430	1,4629	2
	Calio 18x602x2430	18	602	2430	1,4629	2
	Calio 6x602x1210	6	602	1210	0,7284	4
	Calio 9x602x1210	9	602	1210	0,7284	4
	Calio 12x602x1210	12	602	1210	0,7284	4
	Calio 15x602x1210	15	602	1210	0,7284	4
	Calio 18x602x1210	18	602	1210	0,7284	4
	Calio 6x602x602	6	602	602	0,3624	8
	Calio 9x602x602	9	602	602	0,3624	8
	Calio 12x602x602	12	602	602	0,3624	8
	Calio 15x602x602	15	602	602	0,3624	8
	Calio 18x602x602	18	602	602	0,3624	8

* El formato de venta es por plancha completa (1220 x 2440 mm), la cual puede ser modulada en los formatos descritos.

LEAF - CIELOS EXTERIORES



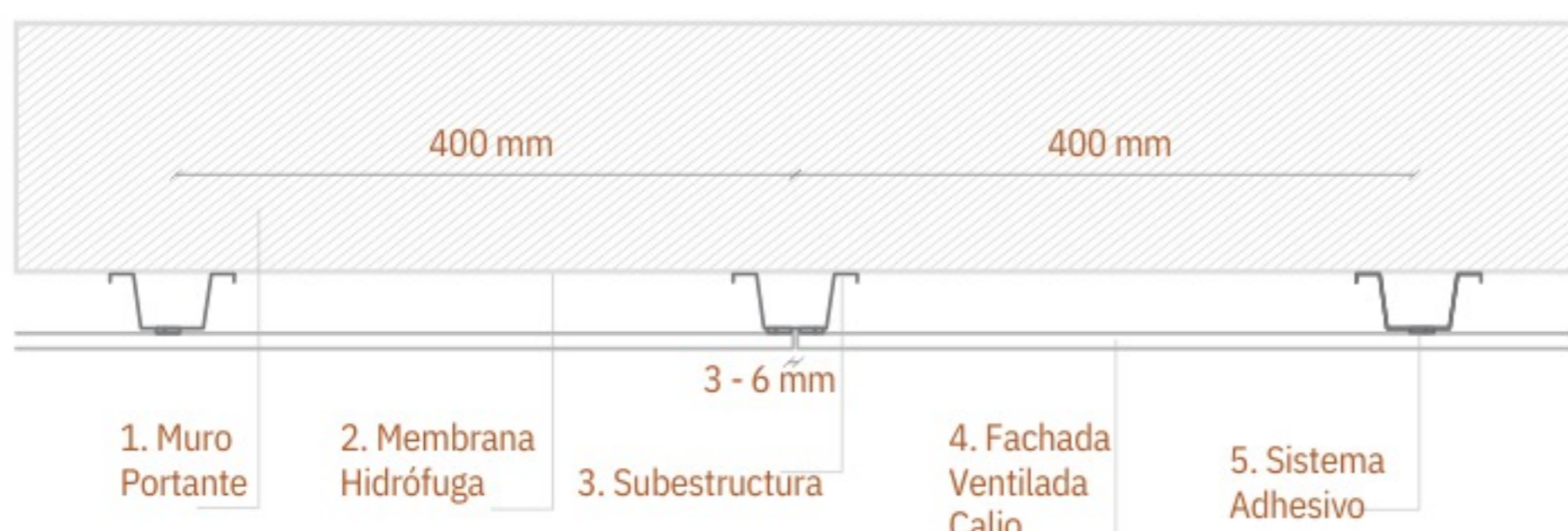
- 50 años de garantía en exterior -
- 25 años de garantía bajo agua -
- Terminación en aceite o natural -
- 100% madera natural, sin químicos tóxicos -
- Para todo tipo de climas, con baja acumulación de calor -
- Indigestible para termitas y otros insectos -

Instalación - Cielos Exteriores Calio

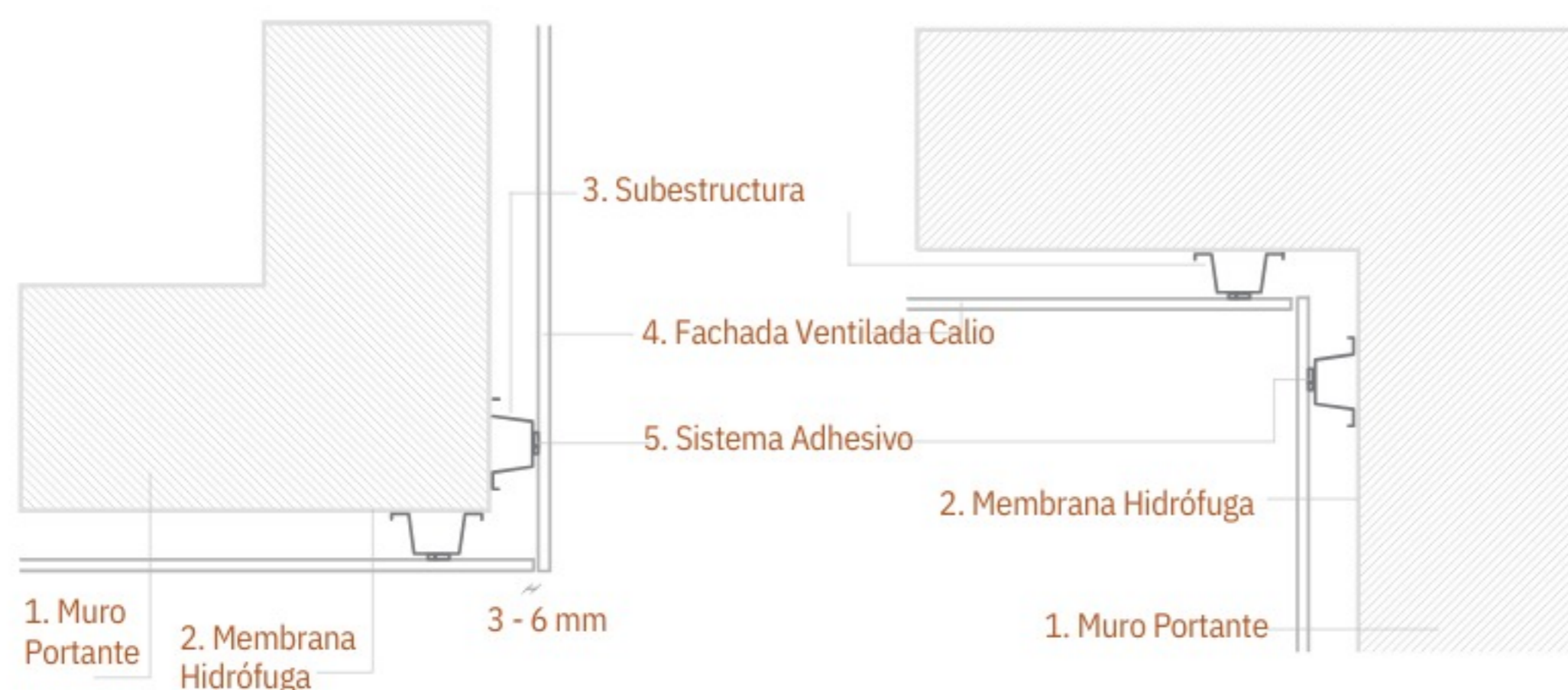
La instalación de nuestro producto puede ser llevada a cabo mediante un sistema de fijación oculta o utilizando tornillos de acero inoxidable.

Sistema de Fijación Oculta _ Detalle ejemplo

Planta

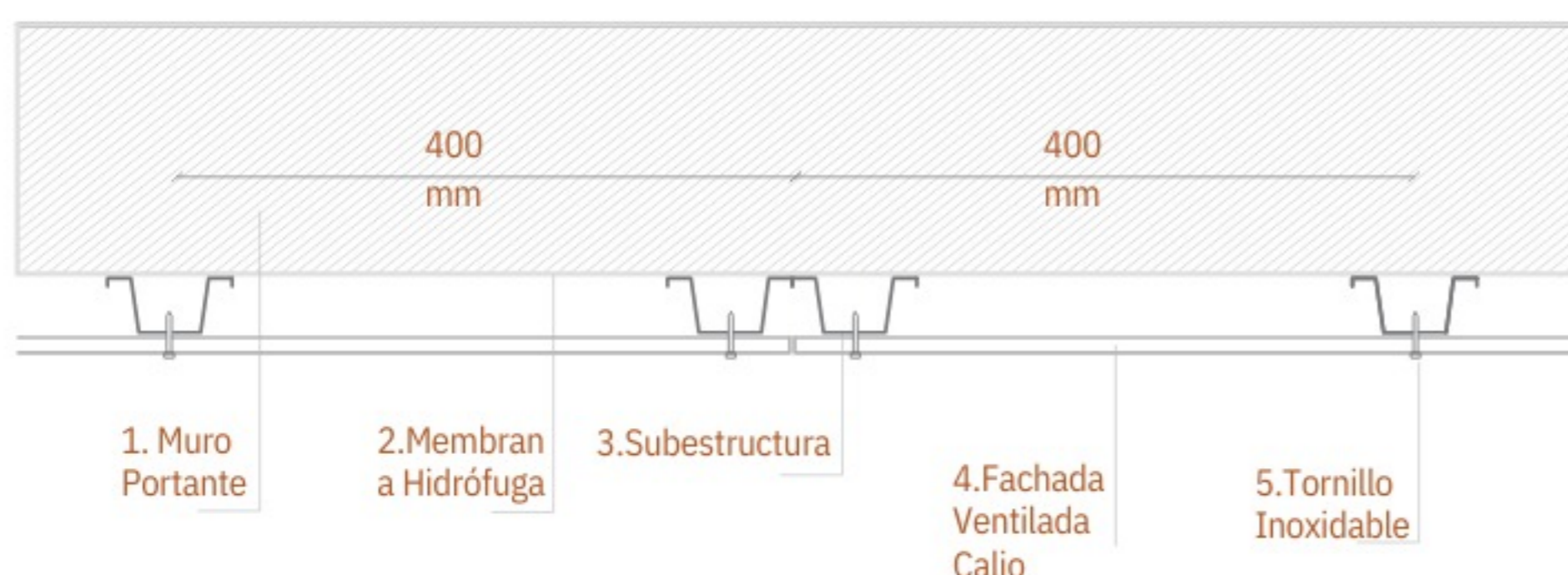


Detalle ejemplo de encuentros

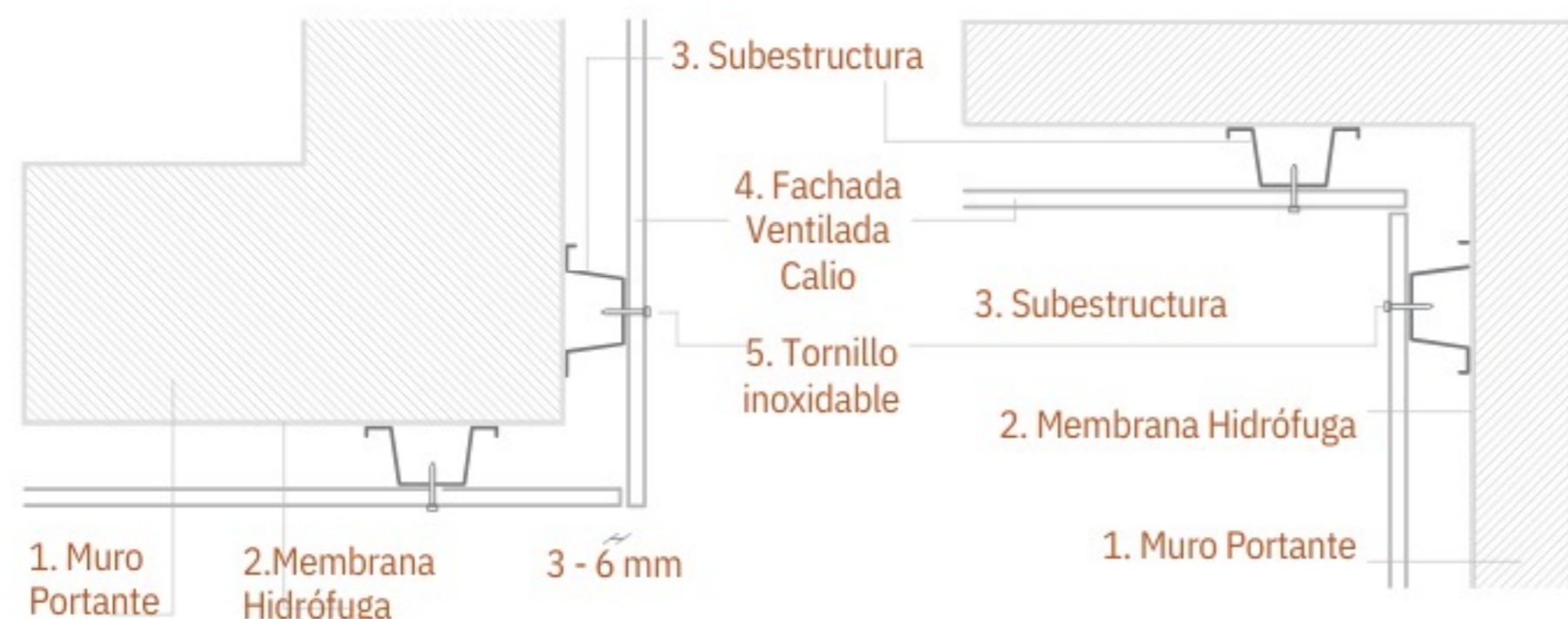


Fijación con Tornillos Inoxidables _ Detalle ejemplo

Planta



Detalle ejemplo de encuentros



Recomendaciones Leaf:

- Utilizar membrana hidrófuga entre muro portante y subestructura.
- Al realizar cortes en obra, sellar los cantos con la misma pintura y barniz utilizada en las tablas.
- Dejar cantería mínima de 3 mm entre tablas.
- Siempre preperforar tablas antes de atornillar.

LEAF - CIELOS EXTERIORES



- 50 años de garantía en exterior -
- 25 años de garantía bajo agua -
- Terminación en aceite o natural -
- 100% madera natural, sin químicos tóxicos -
- Para todo tipo de climas, con baja acumulación de calor -
- Indigestible para termitas y otros insectos -

Instalación - Cielos Exteriores Calio

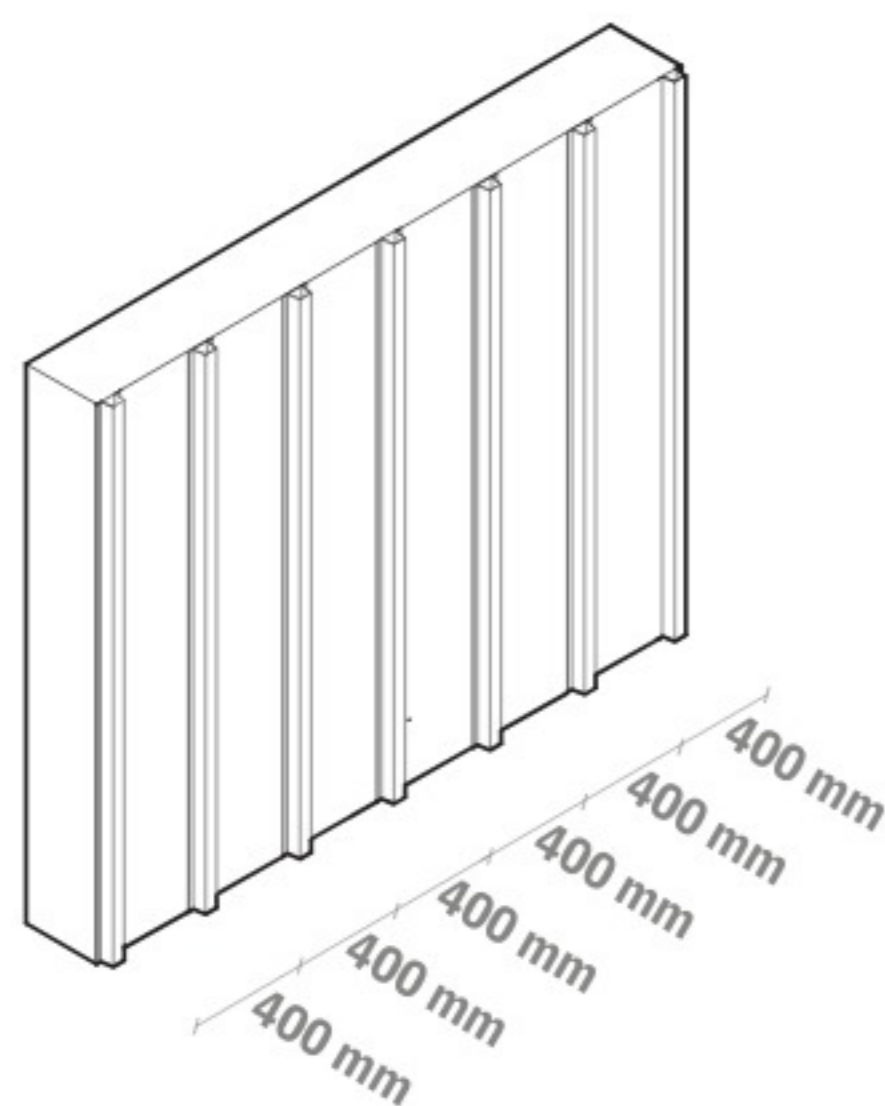
El método de instalación "Sistema de fijación oculta" es un sistema de fijación mecánica, basado en una subestructura (Vertical u horizontal), conectados al muro portante. Luego el montaje se fija a los paneles utilizando adhesivo poliuretano para exterior de alta resistencia.

1. Instalación de subestructura

1.1 Instalar subestructura cada 400 mm máximo en muros o cielos. (Ejemplos: Leaf basic, Metalcón, Acero).

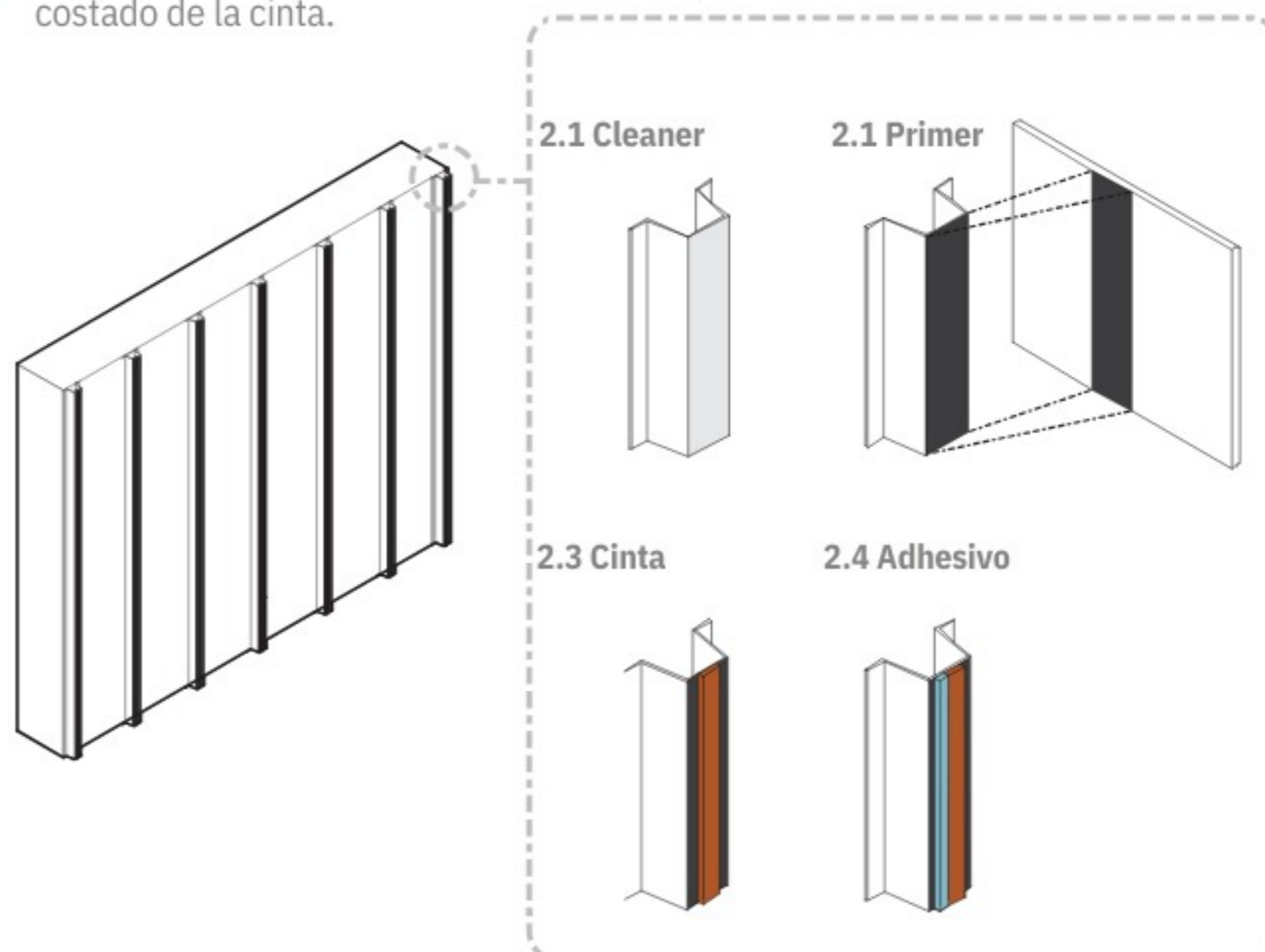
1.2 Disponer subestructura en sentido perpendicular al revestimiento.

1.3 Tomar especial atención a que esté bien aplomado.



2. Utilización de sistema adhesivo

- 2.1 Cleaner: Aplicar con huaipe sobre subestructura para limpieza de superficie.
- 2.2 Primer: Agitar bien antes de usar. Aplicar con brocha a subestructura y revestimiento en las zonas donde se pegarán. Esperar a que seque para pegar cinta. Actúa como adherente entre la subestructura, la cinta y el adhesivo poliuretano.
- 2.3 Cinta: Quitar lámina de una cara de cinta adhesiva y pegar sobre subestructura. Mantiene las piezas en su posición mientras fragua el adhesivo.
- 2.4 Adhesivo: Con una calafatera grande, aplicar adhesivo sobre subestructura, a un costado de la cinta.

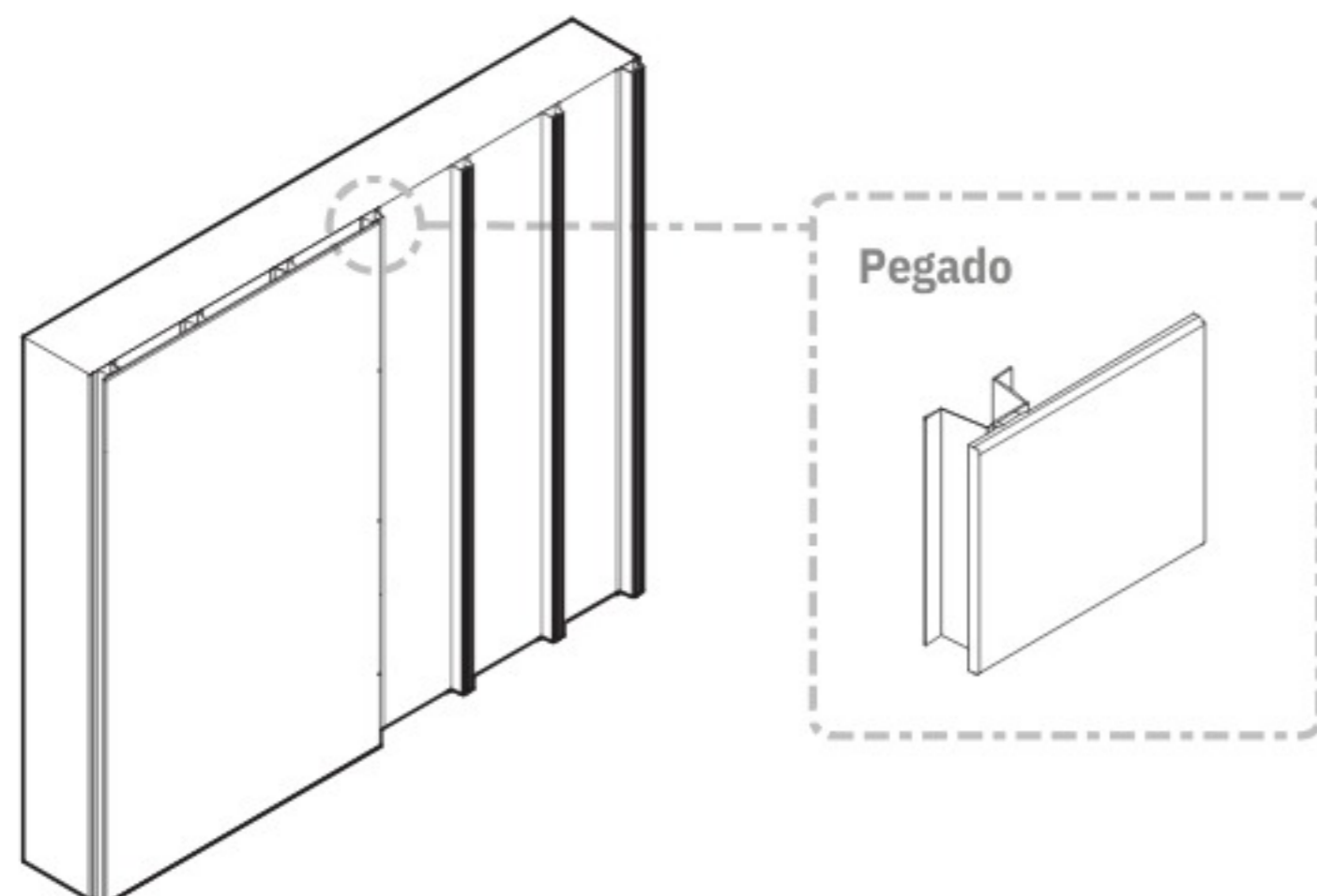


3. Pegado de revestimiento

3.1 Quitar la otra lámina de la cinta adhesiva para instalar revestimiento.

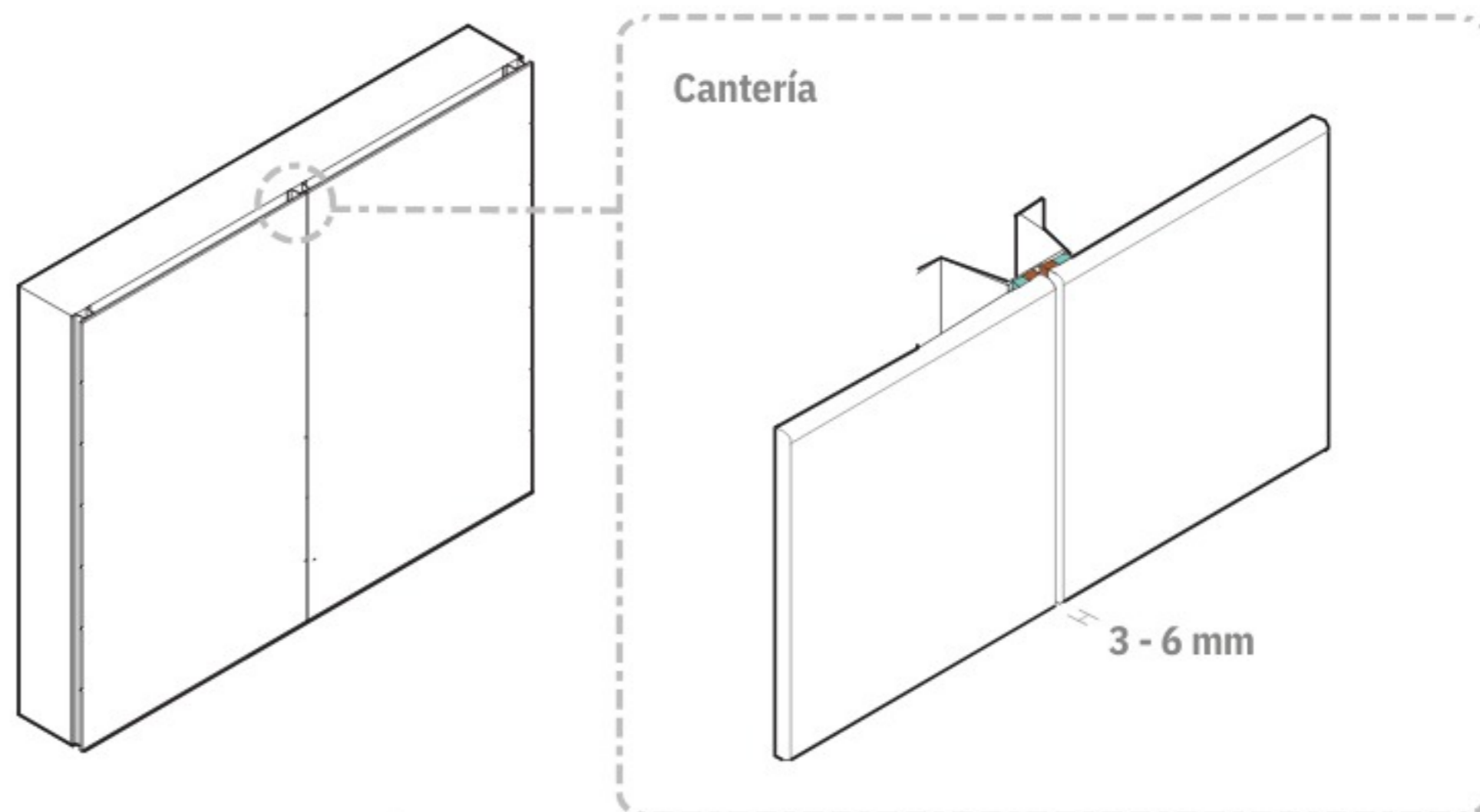
3.2 Comenzar a pegar el revestimiento desde abajo hacia arriba.

3.3 Tomar especial atención en que las áreas a pegar tengan primer.



4. Encuentros de revestimiento

4.1 Dejar cantería de 3mm en ambos sentidos de los paneles.





LEAF - CIELOS EXTERIORES




- 50 años de garantía en exterior -
- 25 años de garantía bajo agua -
- Terminación en aceite o natural -
- 100% madera natural, sin químicos tóxicos -
- Para todo tipo de climas, con baja acumulación de calor -
- Indigestible para termitas y otros insectos -



Carbono negativo y Renovable 

60 años vida útil mínima (BRE)* 

50 años de garantía 

Libertad de diseño 



LEAF - CIELOS EXTERIORES



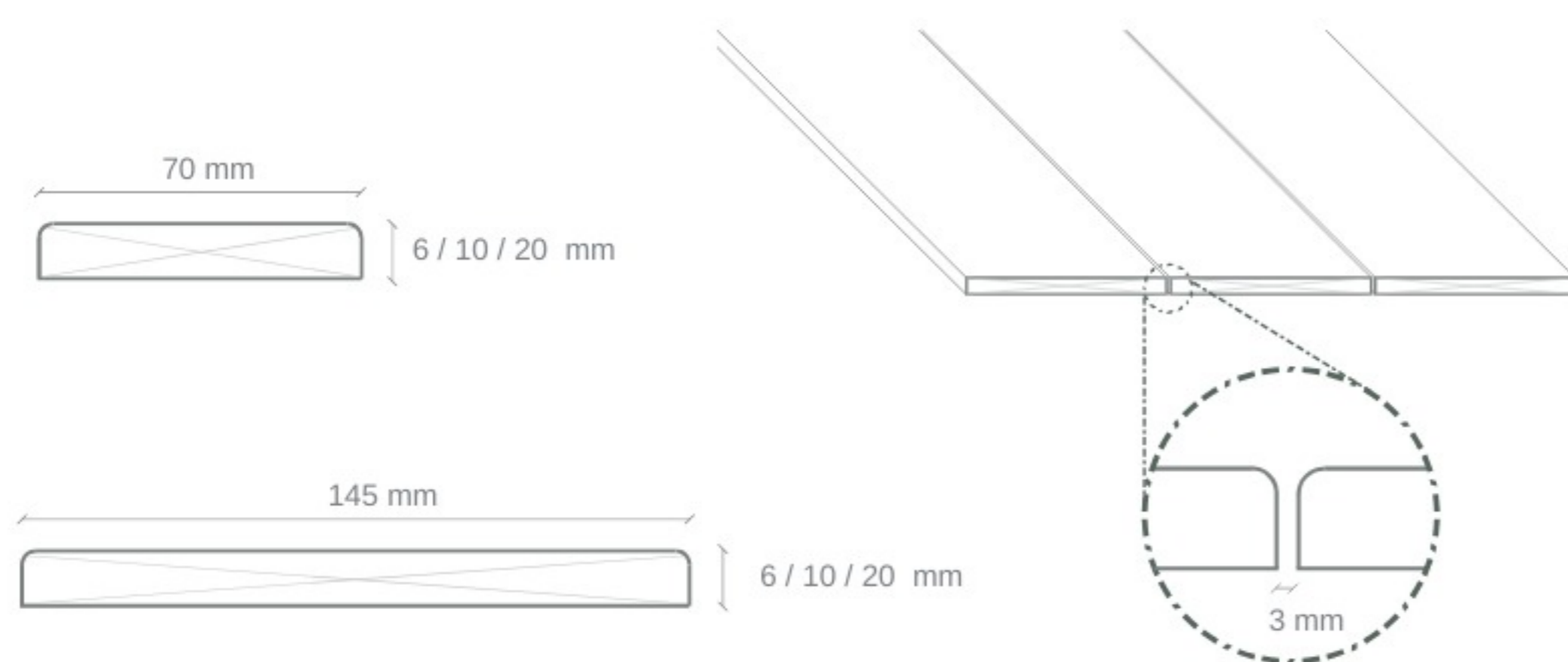
- 50 años de garantía en exterior -
- 25 años de garantía bajo agua -
- Terminación en aceite o natural -
- 100% madera natural, sin químicos tóxicos -
- Para todo tipo de climas, con baja acumulación de calor -
- Indigestible para termitas y otros insectos -

- Las soluciones Leaf cielos, permiten revestir superficies hasta en las condiciones más extremas. Además es un producto carbono negativo que aporta de manera positiva al cuidado de nuestro planeta.

- Usos: Proyectos residenciales, corporativos, industriales, gubernamentales -

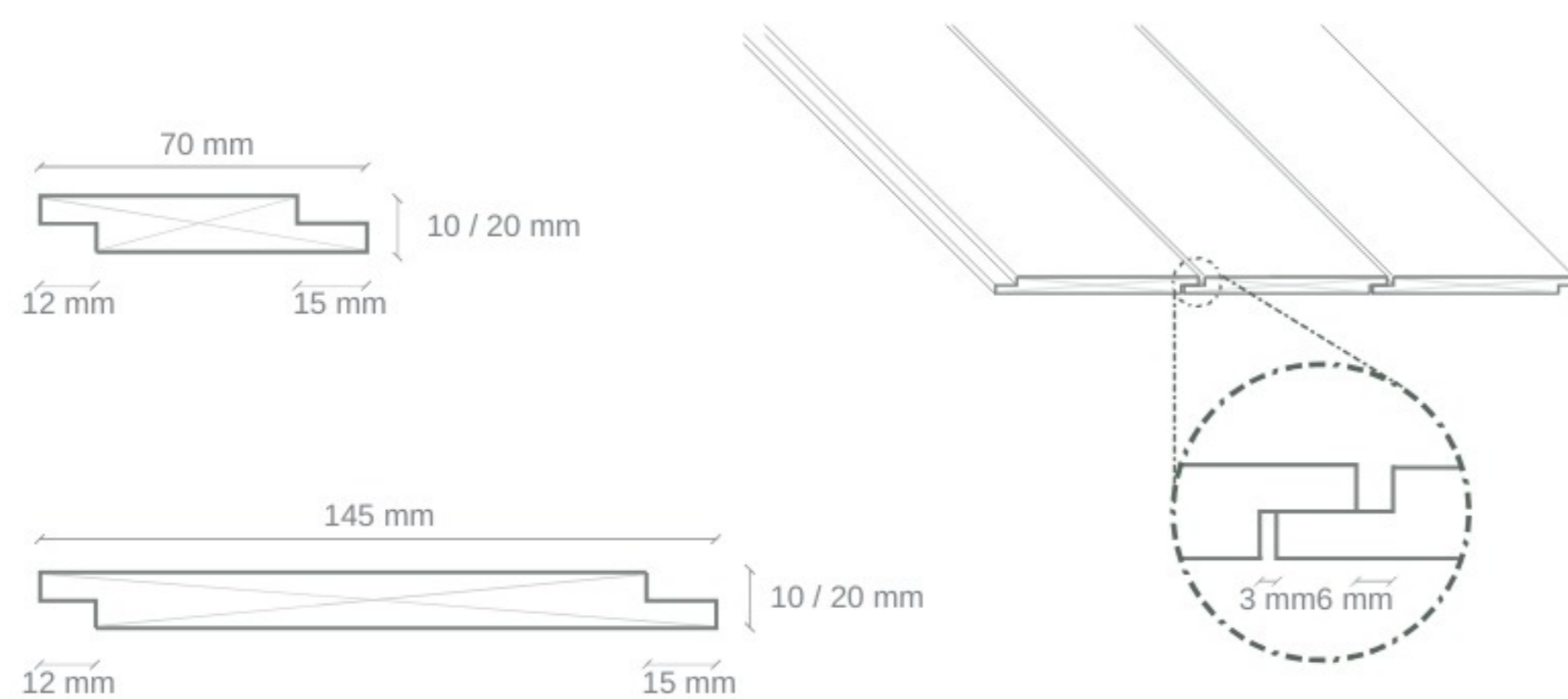
Revo

Revestimiento en madera acetilada Canto redondeados o rectos.



Revo S

Revestimiento en madera acetilada Tinglado.



* Para solución Revo y Revo S : Fijar sobre subestructura con distanciamiento máximo de 400 mm entre apoyos.

Largos según disponibilidad

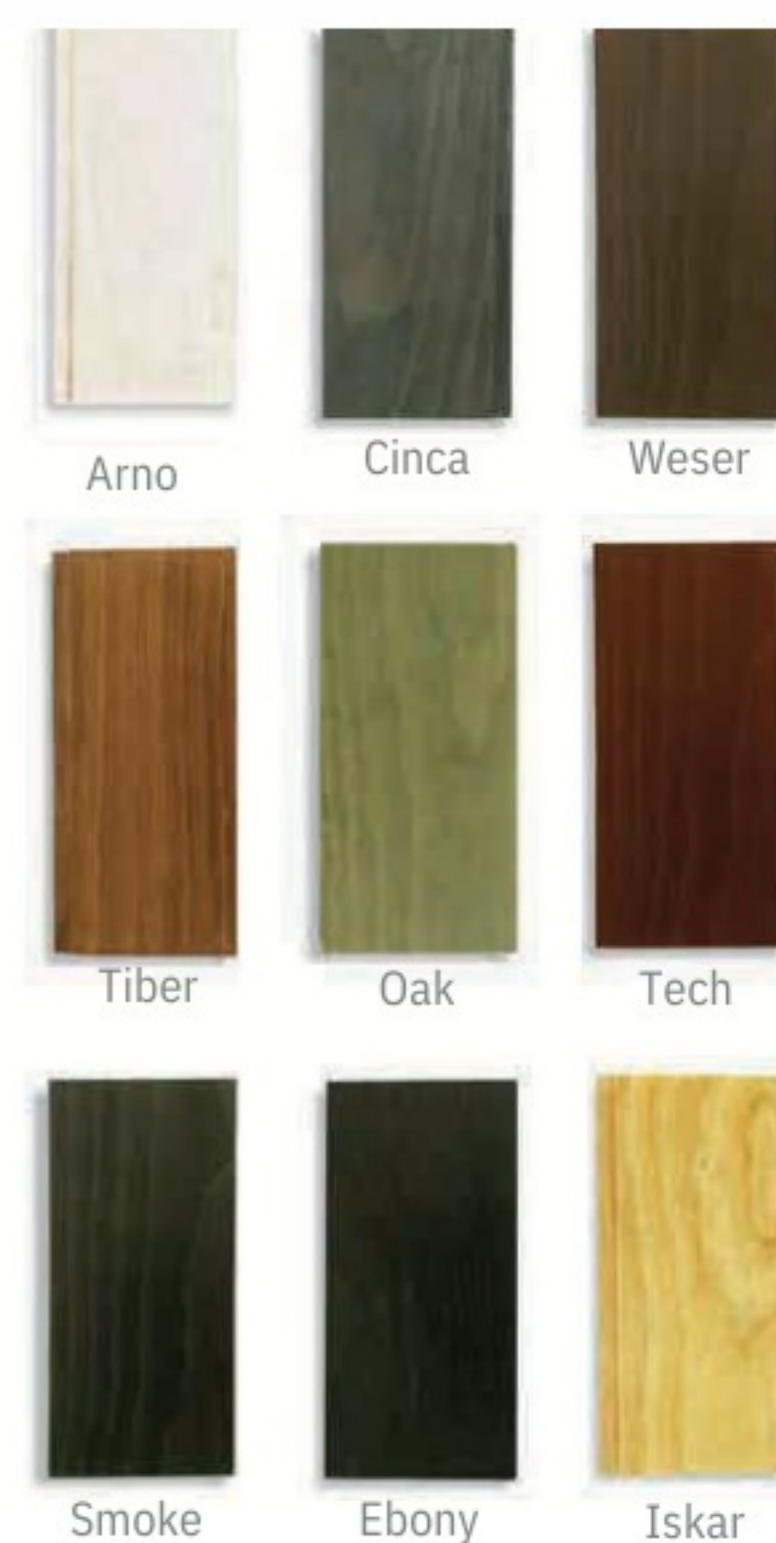


Línea de color para Revestimientos de Muros Revo y Revo S

* Para ver más colores, ir a cartas de colores

Colores Línea Beta

Impregnante y Barniz sobre madera



Colores Línea Olium



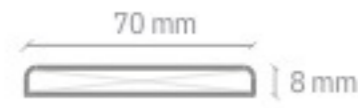
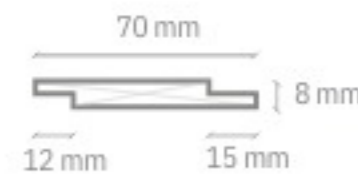


Aceite sobre madera





- 50 años de garantía en exterior -
- 25 años de garantía bajo agua -
- Terminación en aceite o natural -
- 100% madera natural, sin químicos tóxicos -
- Para todo tipo de climas, con baja acumulación de calor -
- Indigestible para termitas y otros insectos -

Rendimiento del producto.

Producto	Formato (mm)	Largo de tabla (mm)	Cantidad de tablas por m2	Rendimiento: m2 x tabla
Revo 6 x 70 	6 X 70	2400	5,7077	0,1752 m2
	6 X 70	3000	4,5662	0,219 m2
	6 X 70	3600	3,8051	0,2628 m2
	6 X 70	4200	3,2615	0,3066 m2
	6 X 70	4800	2,8538	0,3504 m2
Revo 6 x 145 	6 X 145	2400	2,8153	0,3552 m2
	6 X 145	3000	2,2522	0,444 m2
	6 X 145	3600	1,8768	0,5328 m2
	6 X 145	4200	1,6087	0,6216 m2
	6 X 145	4800	1,4076	0,7104 m2
Revo 8 x 70 	8 X 70	2400	5,7077	0,1752 m2
	8 X 70	3000	4,5662	0,219 m2
	8 X 70	3600	3,8051	0,2628 m2
	8 X 70	4200	3,2615	0,3066 m2
	8 X 70	4800	2,8533	0,3504 m2
Revo S 8 x 70 	8 X 70	2400	6,9444	0,144 m2
	8 X 70	3000	5,555	0,18 m2
	8 X 70	3600	4,6296	0,216 m2
	8 X 70	4200	3,9682	0,252 m2
	8 X 70	4800	3,4722	0,288 m2
Revo 8 x 145 	8 X 145	2400	2,8153	0,3552 m2
	8 X 145	3000	2,2522	0,444 m2
	8 X 145	3600	1,8768	0,5328 m2
	8 X 145	4200	1,6087	0,6216 m2
	8 X 145	4800	1,4076	0,7104 m2
Revo S 8 x 145 	8 X 145	2400	3,0864	0,324 m2
	8 X 145	3000	2,4691	0,405 m2
	8 X 145	3600	2,0576	0,486 m2
	8 X 145	4200	1,7635	0,567 m2
	8 X 145	4800	1,5432	0,648 m2

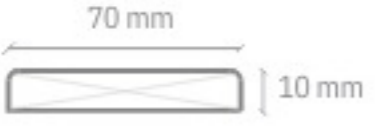
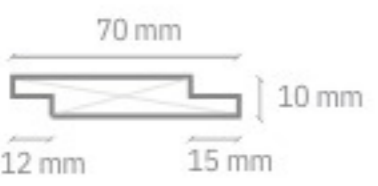



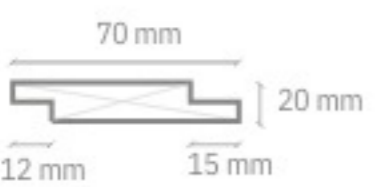
* Para cálculo de rendimiento Revo se considera un distanciamiento de 3mm entre tablas.

* Para cálculo de rendimiento Revo Revo S se considera un traslapo de 10 mm entre tablas.

LEAF - CIELOS EXTERIORES



- 50 años de garantía en exterior -
- 25 años de garantía bajo agua -
- Terminación en aceite o natural -
- 100% madera natural, sin químicos tóxicos -
- Para todo tipo de climas, con baja acumulación de calor -
- Indigestible para termitas y otros insectos -

Producto	Formato (mm)	Largo de tabla (mm)	Cantidad de tablas por m2	Rendimiento: m2 x tabla
Revo 10 x 70 	10 X 70	2400	5,7077	0,1752 m2
	10 X 70	3000	4,5662	0,219 m2
	10 X 70	3600	3,8051	0,2628 m2
	10 X 70	4200	3,2615	0,3066 m2
	10 X 70	4800	2,8538	0,3504 m2
Revo S 10 x 70 	10 X 70	2400	6,9444	0,144 m2
	10 X 70	3000	5,5555	0,18 m2
	10 X 70	3600	4,6296	0,216 m2
	10 X 70	4200	3,9682	0,252 m2
	10 X 70	4800	3,4722	0,288 m2
Revo 10 x 145 	10 X 145	2400	2,8153	0,3552 m2
	10 X 145	3000	2,2522	0,444 m2
	10 X 145	3600	1,8768	0,5328 m2
	10 X 145	4200	1,6087	0,6216 m2
	10 X 145	4800	1,4076	0,7104 m2
Revo S 10 x 145 	10 X 145	2400	3,0864	0,324 m2
	10 X 145	3000	2,4691	0,405 m2
	10 X 145	3600	2,0576	0,486 m2
	10 X 145	4200	1,7636	0,567 m2
	10 X 145	4800	1,5432	0,648 m2
Revo 20 x 70 	20 X 70	2400	5,7077	0,1752 m2
	20 X 70	3000	4,5662	0,219 m2
	20 X 70	3600	3,8051	0,2628 m2
	20 X 70	4200	3,2615	0,3066 m2
	20 X 70	4800	2,8538	0,3504 m2
Revo S 20 x 70 	20 X 70	2400	6,9444	0,144 m2
	20 X 70	3000	5,5555	0,18 m2
	20 X 70	3600	4,6296	0,216 m2
	20 X 70	4200	3,9682	0,252 m2
	20 X 70	4800	3,4722	0,288 m2


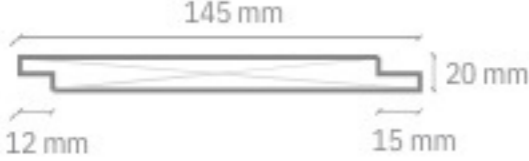
* Para cálculo de rendimiento Revo se considera un distanciamiento de 3mm entre tablas.

* Para cálculo de rendimiento Revo Revo S se considera un traslape de 10 mm entre tablas.

LEAF - CIELOS EXTERIORES



- 50 años de garantía en exterior -
- 25 años de garantía bajo agua -
- Terminación en aceite o natural -
- 100% madera natural, sin químicos tóxicos -
- Para todo tipo de climas, con baja acumulación de calor -
- Indigestible para termitas y otros insectos -

Producto	Formato (mm)	Largo de tabla (mm)	Cantidad de tablas por m2	Rendimiento: m2 x tabla
Revo 20 x 145 	20 X 145	2400	2,8153	0,3552 m2
	20 X 145	3000	2,2522	0,444 m2
	20 X 145	3600	1,8768	0,5328 m2
	20 X 145	4200	1,6087	0,6216 m2
	20 X 145	4800	1,4076	0,7104 m2
Revo S 20 x 145 	20 X 145	2400	3,0864	0,324 m2
	20 X 145	3000	2,4691	0,405 m2
	20 X 145	3600	2,0576	0,486 m2
	20 X 145	4200	1,7636	0,567 m2
	20 X 145	4800	1,5432	0,648 m2



- * Para cálculo de rendimiento Revo se considera un distanciamiento de 3mm entre tablas.
- * Para cálculo de rendimiento Revo Revo S se considera un traslapo de 10 mm entre tablas.

LEAF - CIELOS EXTERIORES



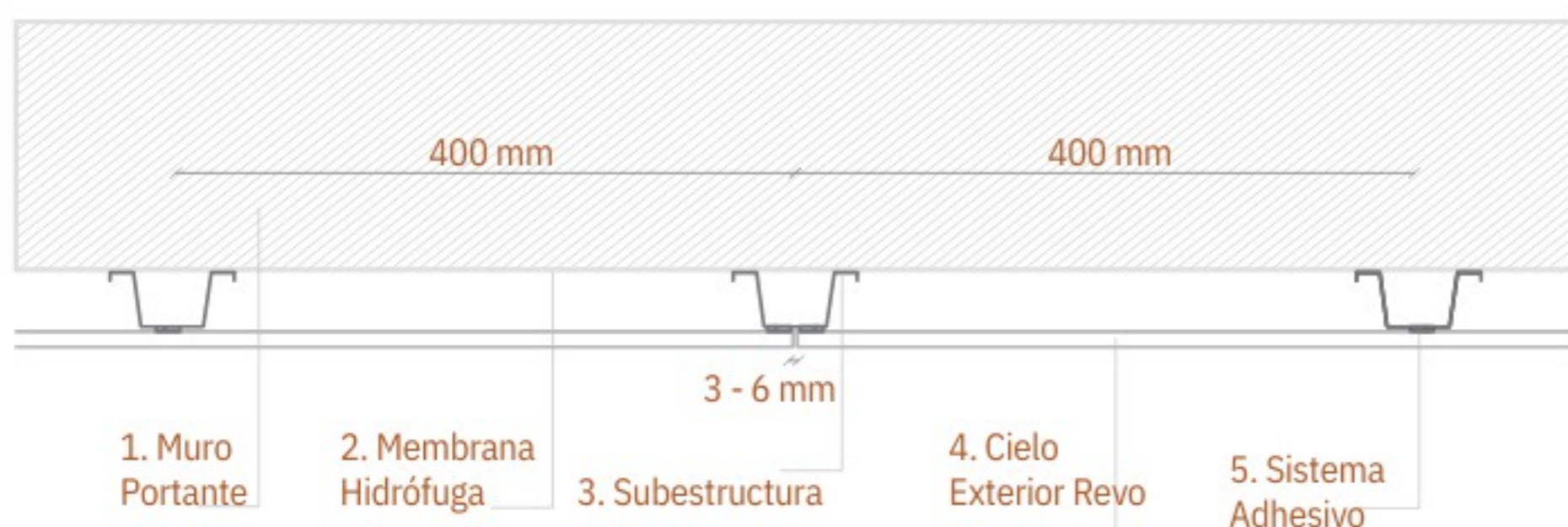
- 50 años de garantía en exterior -
- 25 años de garantía bajo agua -
- Terminación en aceite o natural -
- 100% madera natural, sin químicos tóxicos -
- Para todo tipo de climas, con baja acumulación de calor -
- Indigestible para termitas y otros insectos -

Instalación - Cielos Exteriores

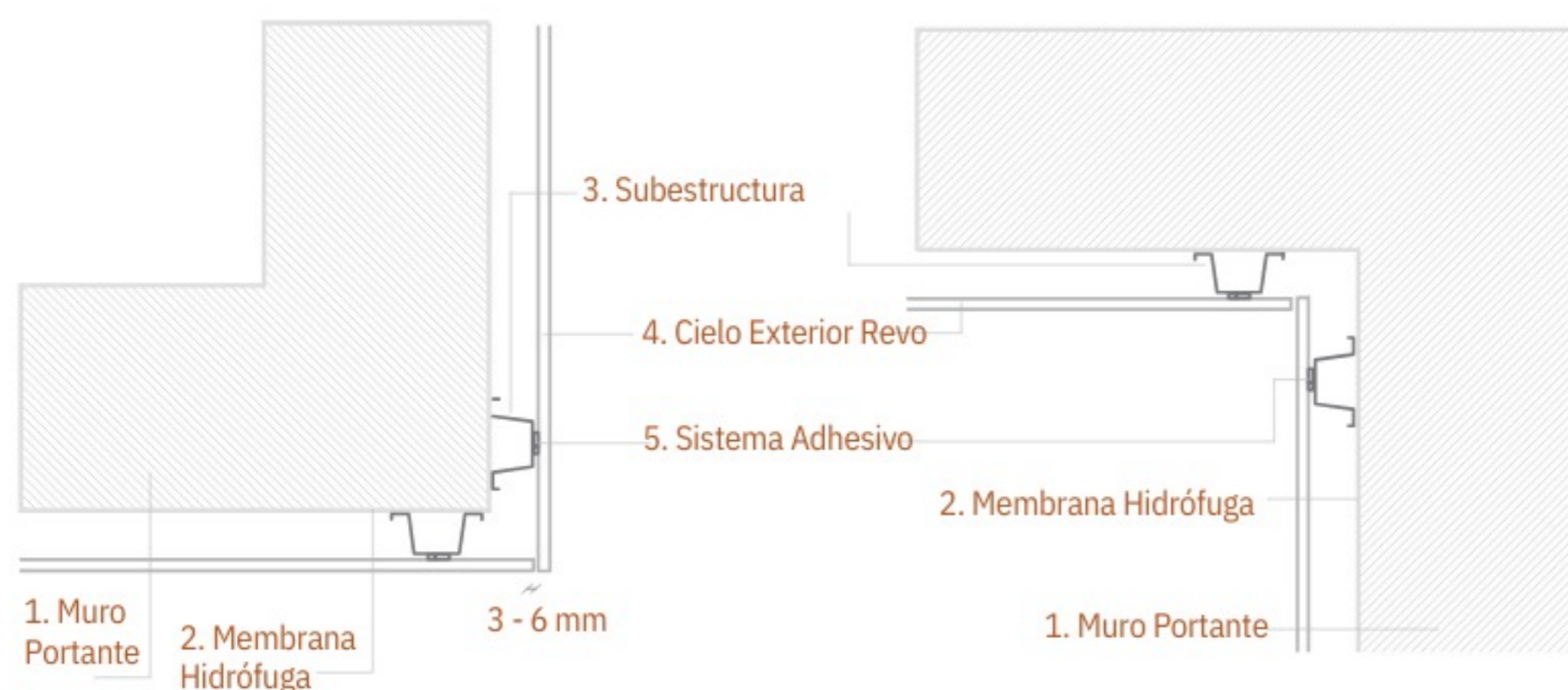
La instalación de nuestro producto puede ser llevada a cabo mediante un sistema de fijación oculta o utilizando tornillos de acero inoxidable.

Sistema de Fijación Oculta _ Detalle ejemplo

Planta

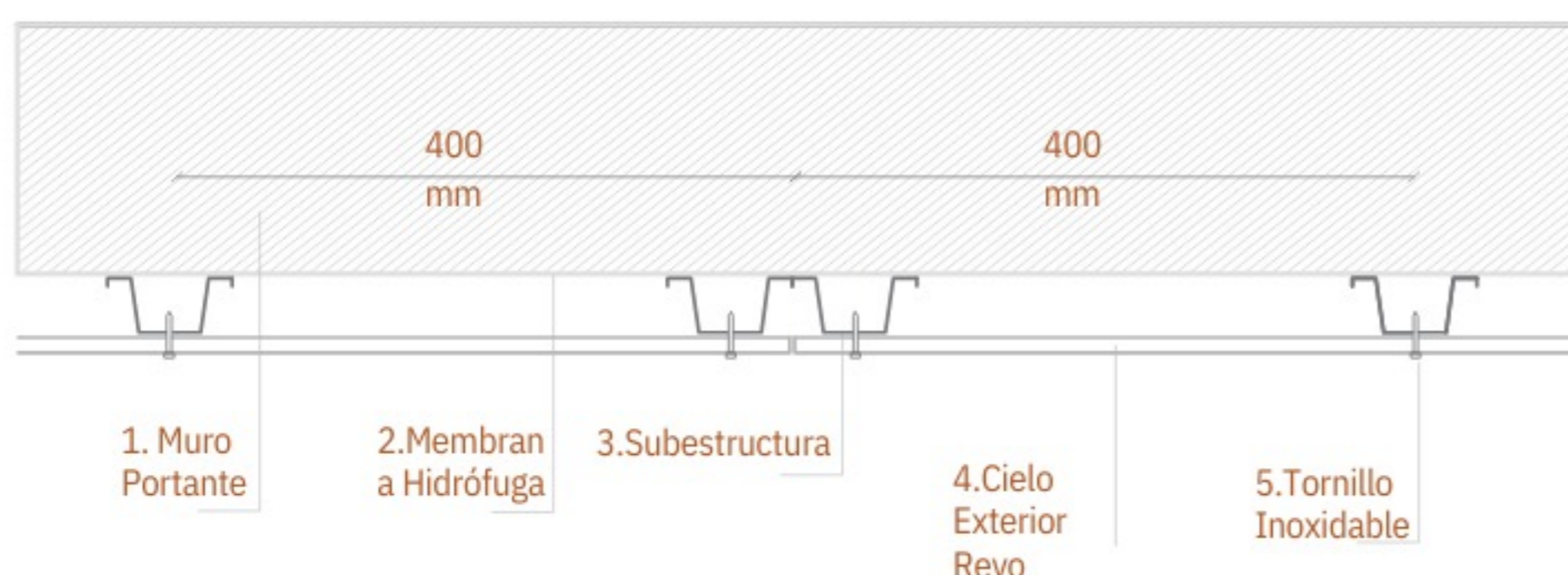


Detalle ejemplo de encuentros

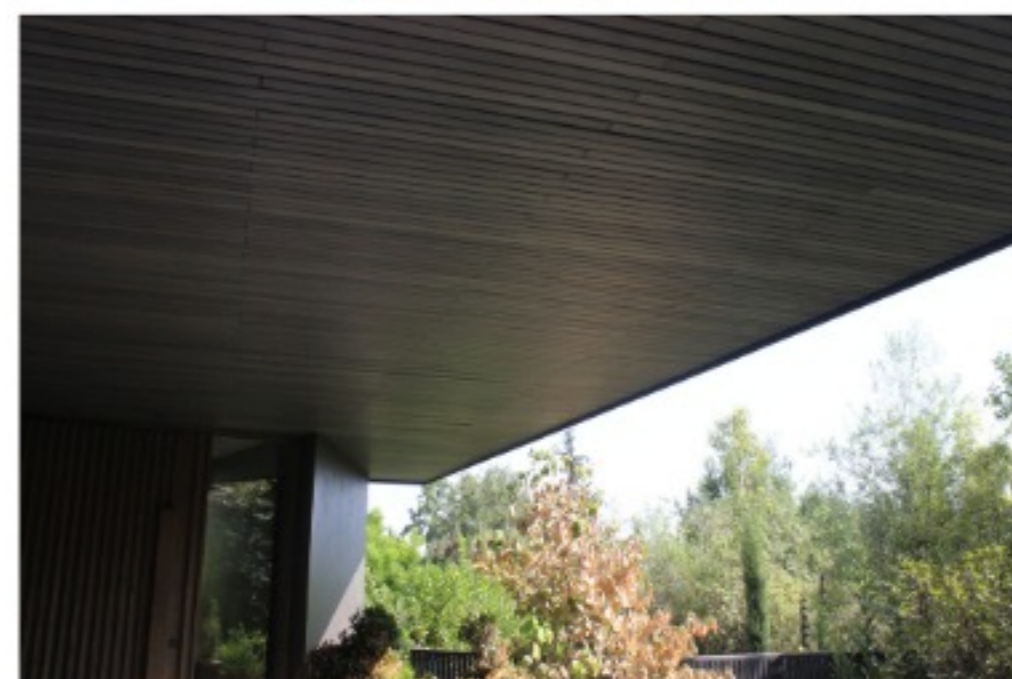
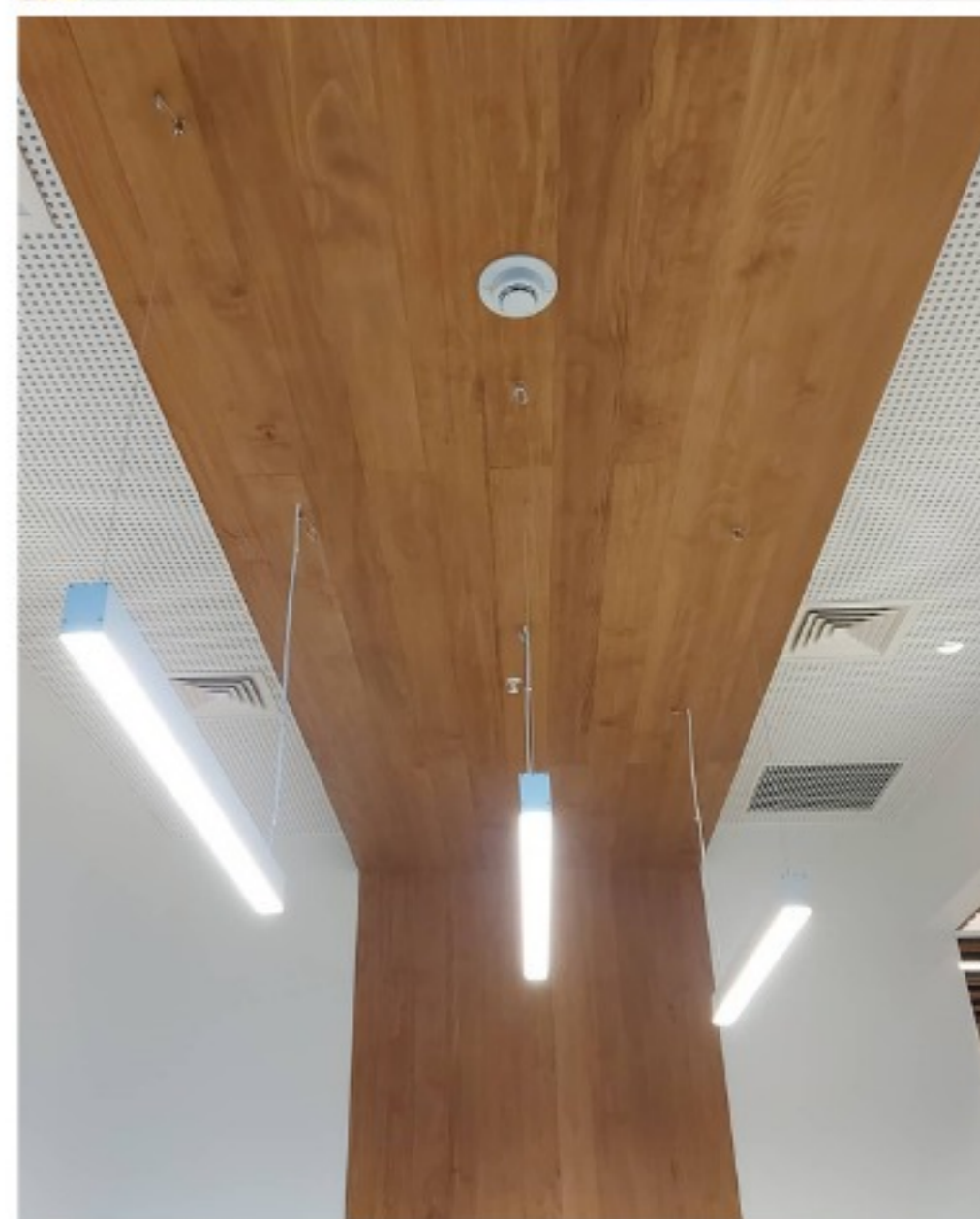
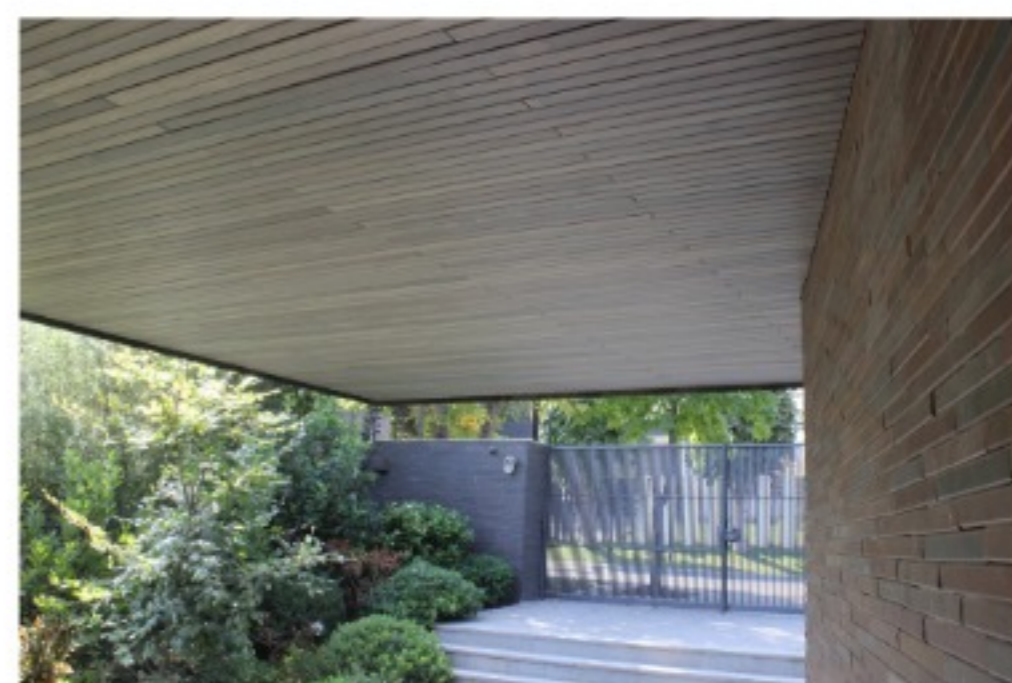
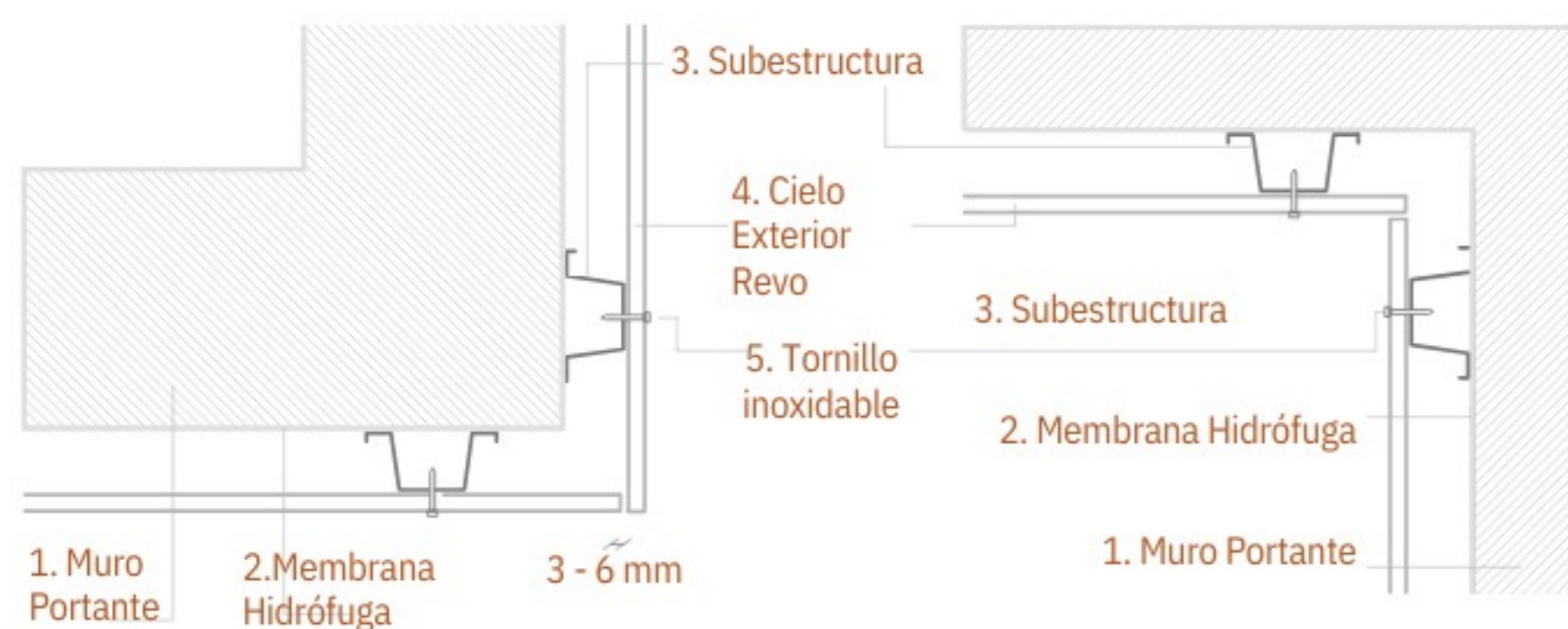


Fijación con Tornillos Inoxidables _ Detalle ejemplo

Planta



Detalle ejemplo de encuentros



Recomendaciones Leaf:

- Utilizar membrana hidrófuga entre muro portante y subestructura.
- Al realizar cortes en obra, sellar los cantos con la misma pintura y barniz utilizada en las tablas.
- Dejar cantería mínima de 3 mm entre tablas.
- Siempre preperforar tablas antes de atornillar.

LEAF - CIELOS EXTERIORES



- 50 años de garantía en exterior -
- 25 años de garantía bajo agua -
- Terminación en aceite o natural -
- 100% madera natural, sin químicos tóxicos -
- Para todo tipo de climas, con baja acumulación de calor -
- Indigestible para termitas y otros insectos -

Instalación - Cielos Exteriores

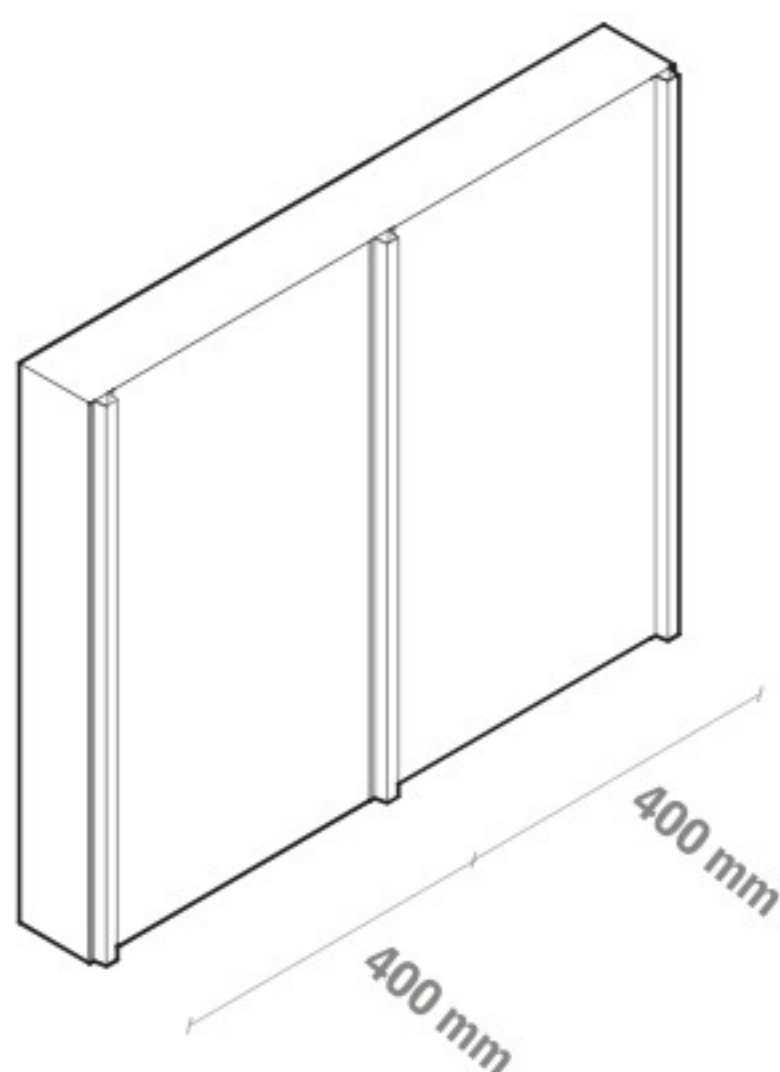
El método de instalación "Sistema de fijación oculta" que se utiliza para montar el cielo exterior Leaf es un sistema de fijación mecánica, basado en una subestructura (Vertical u horizontal), conectados al muro portante. Luego el montaje se fija a los paneles utilizando adhesivo poliuretano para exterior de alta resistencia.

1. Instalación de subestructura

1.1 Instalar subestructura cada 400 mm máximo en muros o cielos. (Ejemplos: Leaf basic, Metalcón, Acero).

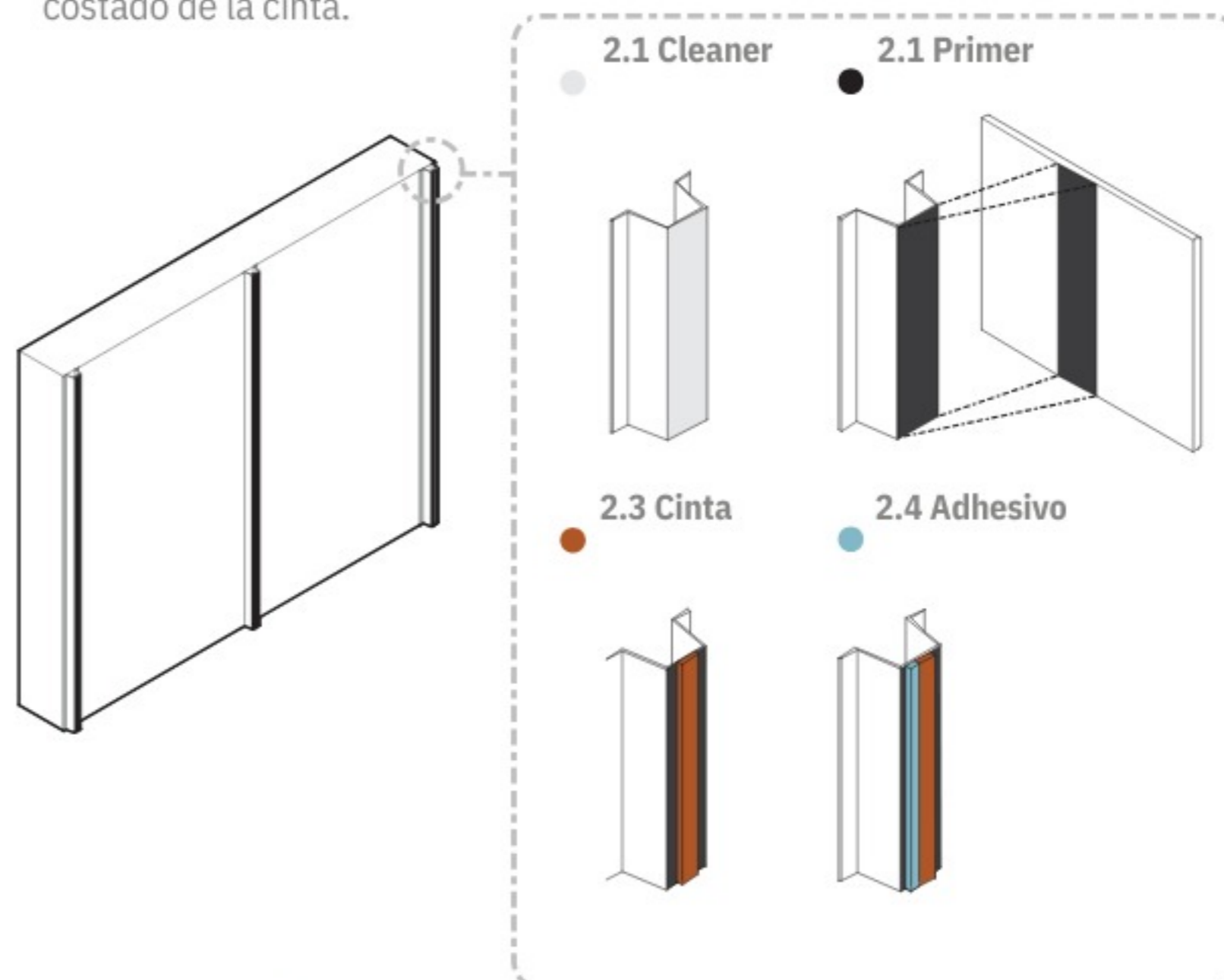
1.2 Disponer subestructura en sentido perpendicular al revestimiento.

1.3 Tomar especial atención a que esté bien aplomado.



2. Utilización de sistema adhesivo

- 2.1 Cleaner: Aplicar con huaipe sobre subestructura para limpieza de superficie.
- 2.2 Primer: Agitar bien antes de usar. Aplicar con brocha a subestructura y revestimiento en las zonas donde se pegarán. Esperar a que seque para pegar cinta. Actúa como adherente entre la subestructura, la cinta y el adhesivo poliuretano.
- 2.3 Cinta: Quitar lámina de una cara de cinta adhesiva y pegar sobre subestructura. Mantiene las piezas en su posición mientras fragua el adhesivo.
- 2.4 Adhesivo: Con una calafatera grande, aplicar adhesivo sobre subestructura, a un costado de la cinta.

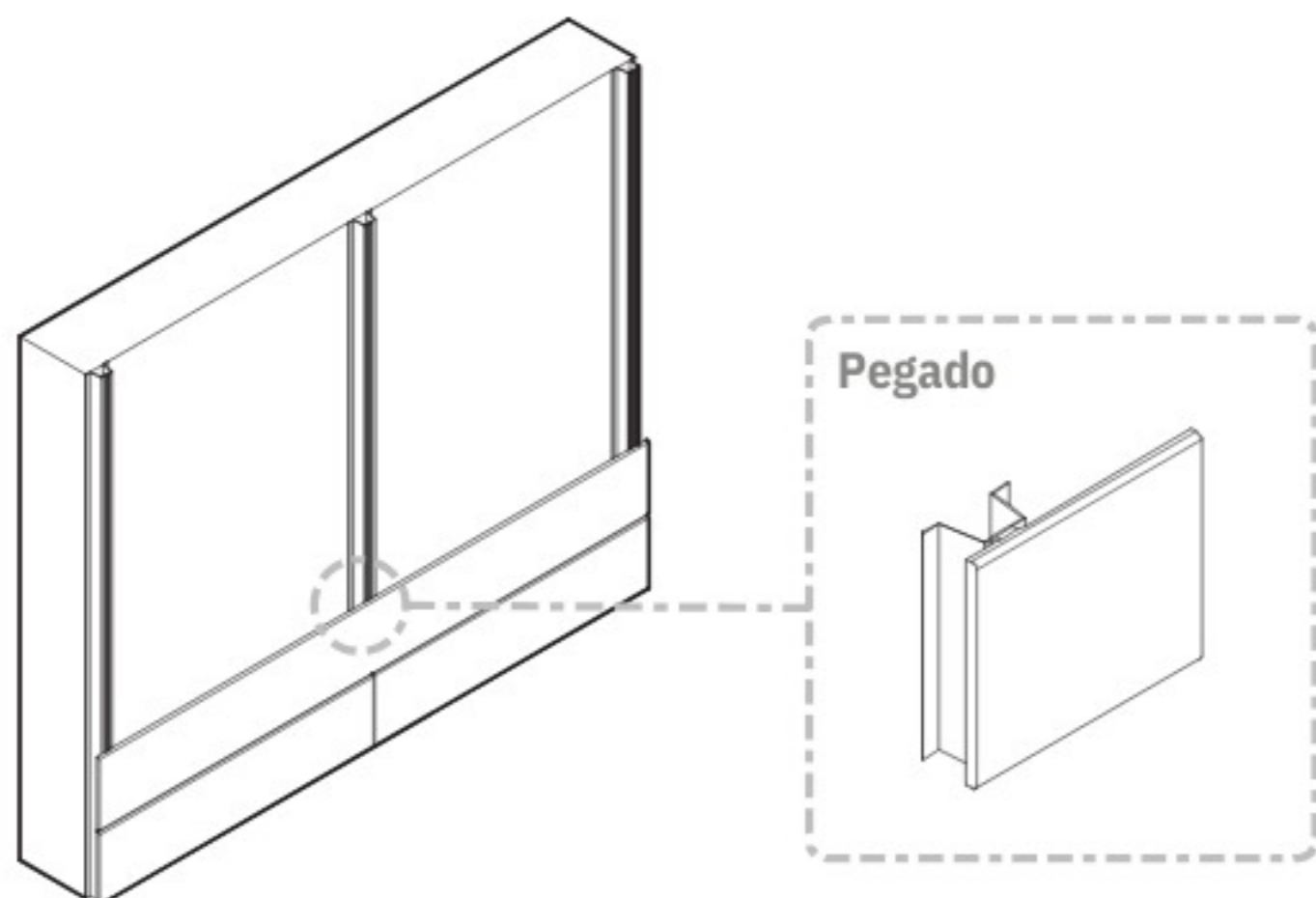


3. Pegado de revestimiento

3.1 Quitar la otra lámina de la cinta adhesiva para instalar revestimiento.

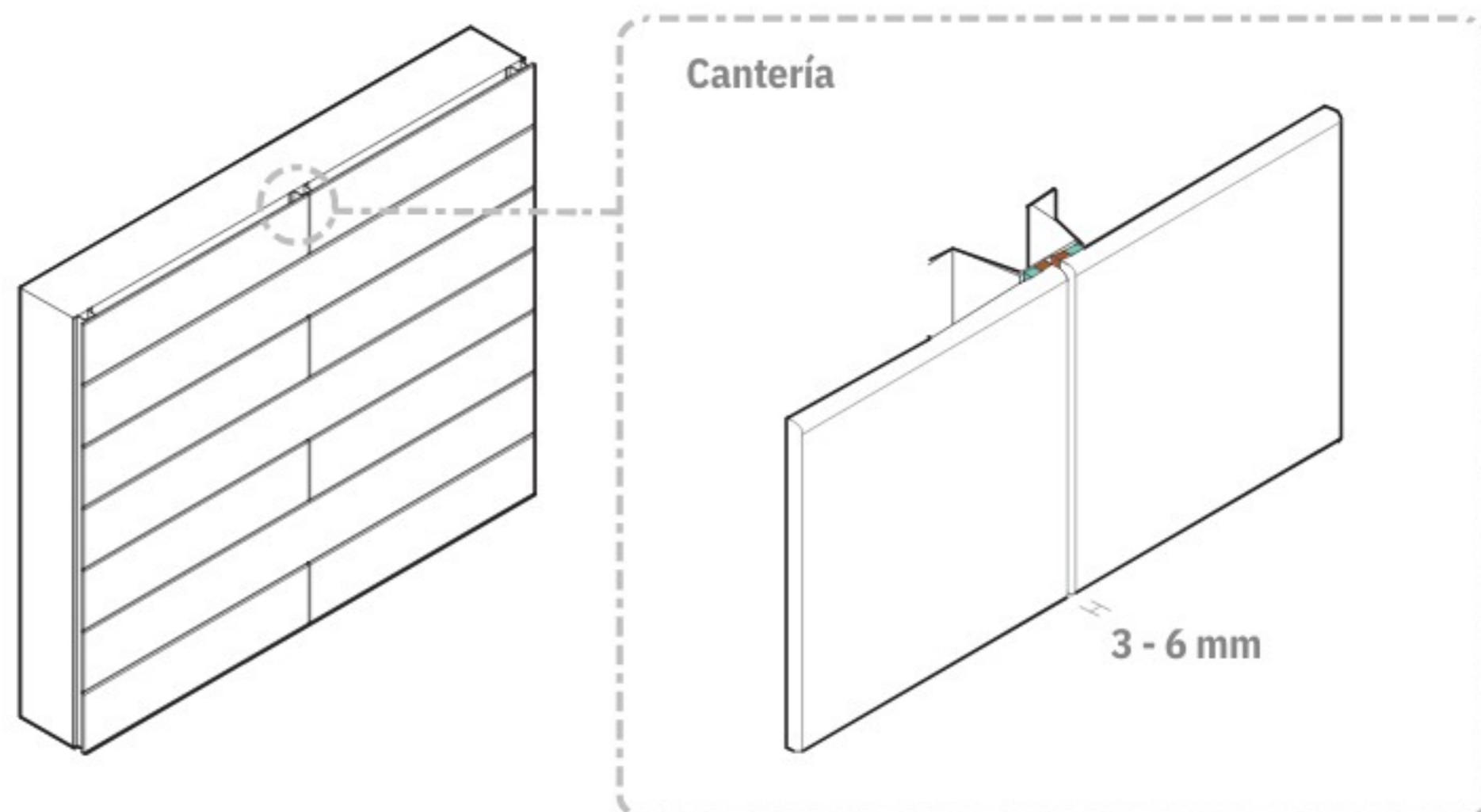
3.2 Comenzar a pegar el revestimiento desde abajo hacia arriba.

3.3 Tomar especial atención en que las áreas a pegar tengan primer.



4. Encuentros de revestimiento

4.1 Dejar cantería de 3mm en ambos sentidos de los paneles.





Avenida Los Libertadores /
Lote 15-I1 / Parque Industrial
Los Libertadores / Colina /
Santiago / Chile.

Teléfono +562 238 00 566



+569 426 46 585

Email ventas@leafpanel.com



Carbono
negativo y
Renovable



60 años vida
útil mínima
(BRE)*



50 años de
garantía



Libertad de
diseño

www.leafpanel.com



accoya 