



FLEK

Fibra de Madera Acetilada



Carbono
negativo y
Renovable



60 años vida
útil mínima
(BRE)*



50 años de
garantía



Libertad de
diseño

LEAF - FLEK



- 50 años de garantía en exterior
- 25 años de garantía bajo agua
- 100% madera natural, sin químicos tóxicos
- Para todo tipo de climas, con baja acumulación de calor
- Indigestible para termitas y otros insectos



LEAF - FLEK



- 50 años de garantía en exterior
- 25 años de garantía bajo agua
- 100% madera natural, sin químicos tóxicos
- Para todo tipo de climas, con baja acumulación de calor
- Indigestible para termitas y otros insectos



Elige formato, largo y color.

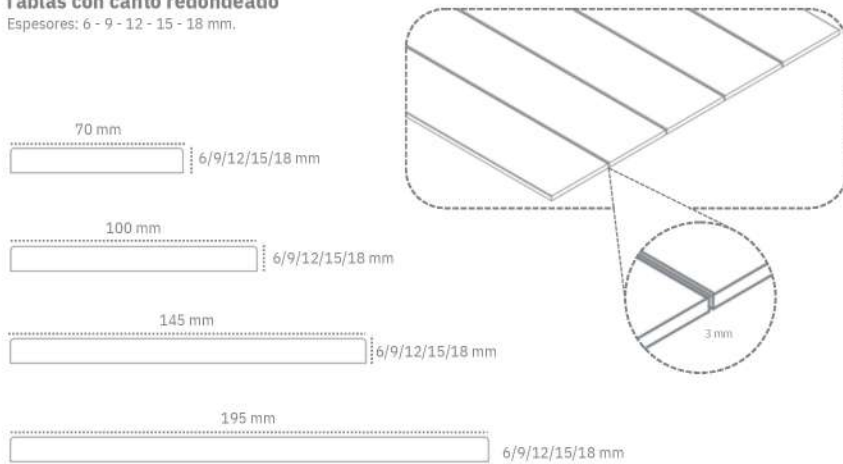
El revestimiento Flek está pensado especialmente para muros exteriores. Se compone de tablas de madera de alta resistencia a la intemperie, los cuales dan gran terminación a la edificación.

Usos: Proyectos residenciales, corporativos, industriales, gubernamentales -

Flek

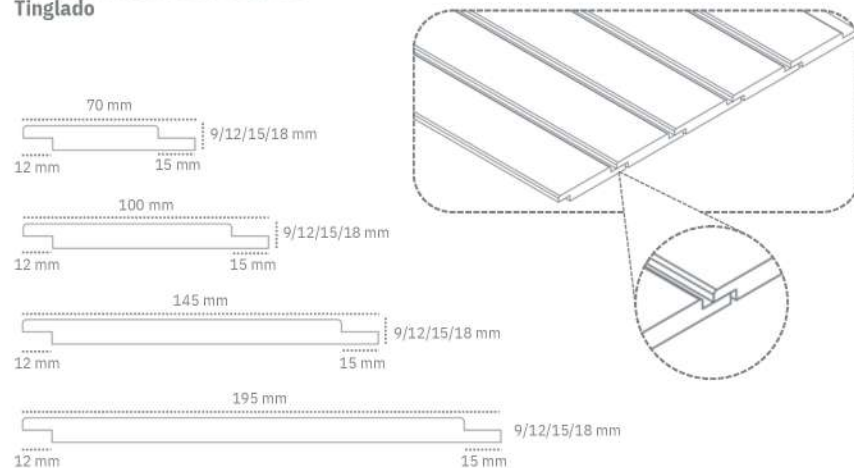
Tablas con canto redondeado

Espesores: 6 - 9 - 12 - 15 - 18 mm.



Flek S

Revestimiento en fibra acetilada
Tinglado



* Para solución Flek y Flek S: Fijar sobre subestructura con distanciamiento de 400 mm entre apoyos.

Largos según disponibilidad_



Líneas de colores para Leaf Cielos de Flek y Flek S_

* Para ver más colores, ir a cartas de colores.

Colores Línea Terra Imprégnante sobre barniz



Colores Línea Iro Color liso sobre fibra

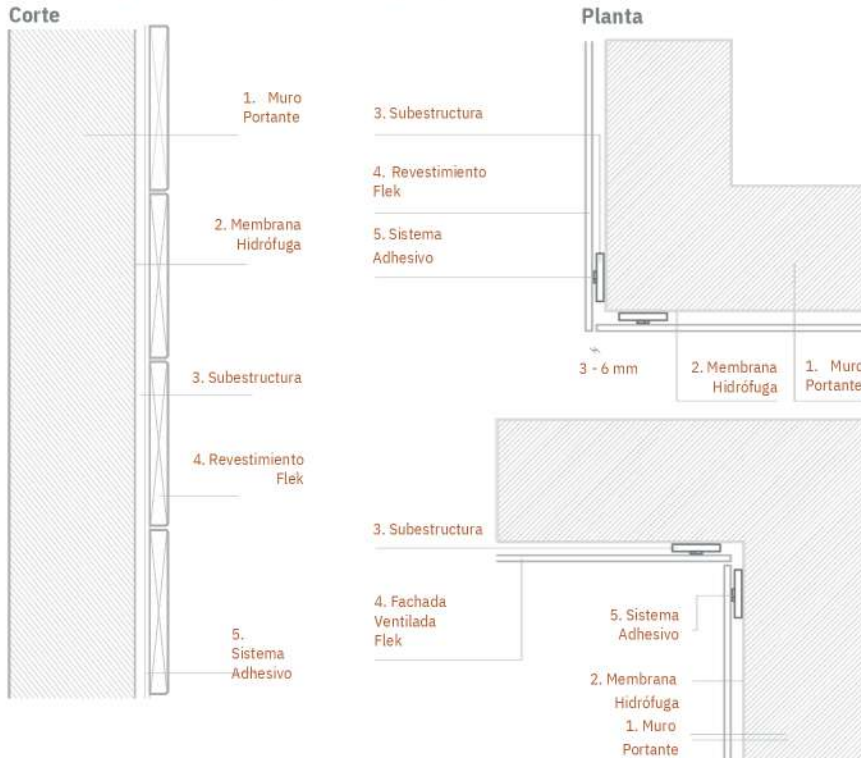




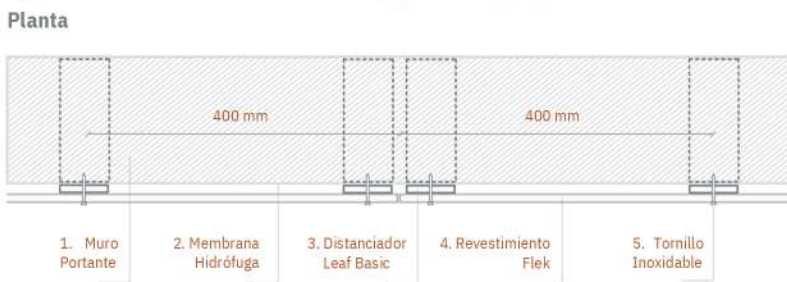
- 50 años de garantía en exterior
- 25 años de garantía bajo agua
- 100% madera natural, sin químicos tóxicos
- Para todo tipo de climas, con baja acumulación de calor
- Indigestible para termitas y otros insectos

La instalación de nuestro producto puede ser llevada a cabo mediante un sistema de fijación oculta o utilizando tornillos de acero inoxidable.

Sistema de Fijación Oculta _ Detalle ejemplo



Fijación con Tornillos Inoxidables _Detalle ejemplo



Detalle ejemplo de encuentros



Recomendaciones Leaf:

- Utilizar membrana hidrófuga entre muro portante y subestructura.
- Al realizar cortes en obra, sellar los cantos con la misma pintura y barniz utilizada en las tablas.
- Dejar cantería mínima de 3 mm entre tablas.
- Siempre preperforar tablas antes de atornillar.



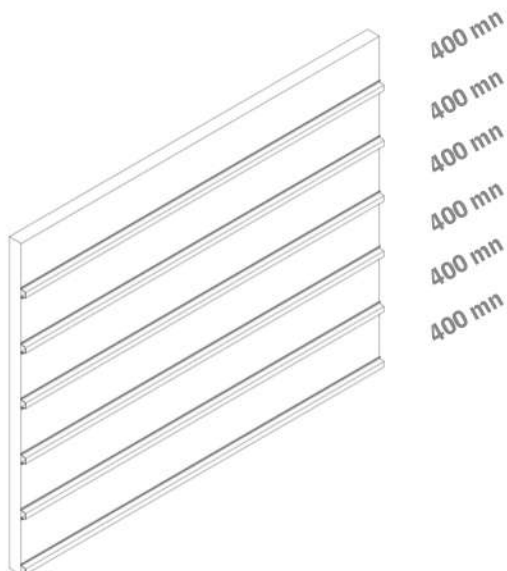
- 50 años de garantía en exterior
- 25 años de garantía bajo agua
- 100% madera natural, sin químicos tóxicos
- Para todo tipo de climas, con baja acumulación de calor
- Indigestible para termitas y otros insectos

Instalación - Revestimientos de Muros Exteriores Flek

El método de instalación "Sistema de Fijación Oculta". Es un sistema basado en una subestructura (vertical u horizontal), conectados al muro portante. Luego, el montaje se fija a los paneles utilizando adhesivo poliuretano para exterior de alta resistencia.

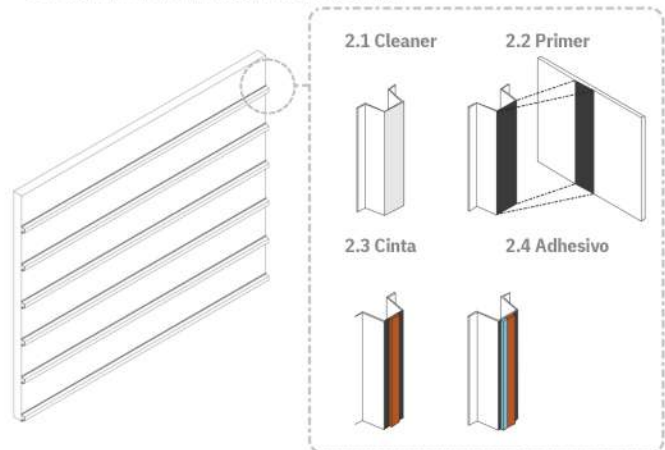
1. Instalación de subestructura

- 1.1 Instalar subestructura cada 400 mm máximo en muros o cielos. (Ejemplos: Leaf basic, Metalcon, Acero).
- 1.2 Disponer subestructura en sentido perpendicular al revestimiento.
- 1.3 Tomar especial atención a que esté bien aplomado.



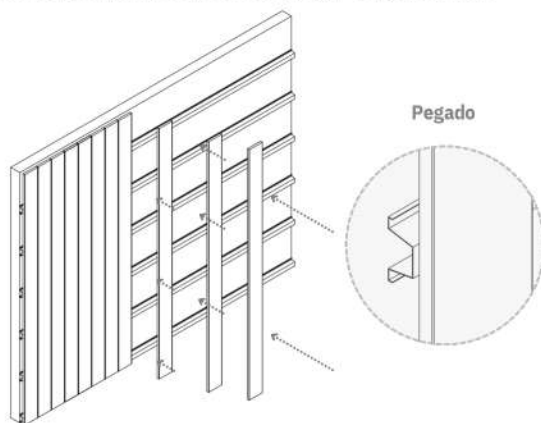
2. Utilización de sistema adhesivo

- 2.1 Cleaner: Aplicar con huaípe sobre subestructura, para limpiar superficie.
- 2.2 Primer: Agitar bien antes de usar. Aplicar con brocha a subestructura y revestimiento en las zonas donde se pegarán. Esperar a que seque para pegar cinta. Actúa como adherente entre la subestructura, la cinta y el adhesivo poliuretano.
- 2.3 Cinta: Quitar lámina de una cara de cinta adhesiva y pegar sobre subestructura. Mantiene las piezas en su posición mientras fragua el adhesivo.
- 2.4 Adhesivo: Con una calafatera grande, aplicar adhesivo sobre subestructura, a un costado de la cinta.



3. Pegado de revestimiento

- 3.1 Quitar la otra lámina de la cinta adhesiva para instalar revestimiento.
- 3.2 Comenzar a pegar el revestimiento desde abajo hacia arriba.
- 3.3 Tomar especial atención en que las áreas a pegar tengan primer.



4. Encuentros de revestimiento

- 4.1 Dejar cantería de 3mm en ambos sentidos de los paneles.

