

**leaf**<sup>®</sup>  
Low Carbon  
High Design

# CALIO

Para Muros Exteriores



Libertad de  
diseño



60 años  
vida útil mínima  
(BRE)\*



50 años de  
garantía



Carbono  
negativo y  
Renovable

[www.leafpanel.com](http://www.leafpanel.com)



# LEAF - CALIO



- 50 años de garantía en exterior -
- 25 años de garantía bajo agua -
- Terminación en aceite o natural -
- 100% madera natural, sin químicos tóxicos -
- Para todo tipo de climas, con baja acumulación de calor -
- Indigestible para termitas y otros insectos -



# LEAF - CALIO



- 50 años de garantía en exterior -
- 25 años de garantía bajo agua -
- Terminación en aceite o natural -
- 100% madera natural, sin químicos tóxicos -
- Para todo tipo de climas, con baja acumulación de calor -
- Indigestible para termitas y otros insectos -



## Elije formato, espesor y color.

-Revestimientos Leaf Calio están pensados especialmente para muros exteriores. Se compone de paneles de alta resistencia a la intemperie, los cuales dan gran terminación a la edificación.  
-Usos: Proyectos residenciales, corporativos, industriales, gubernamentales -

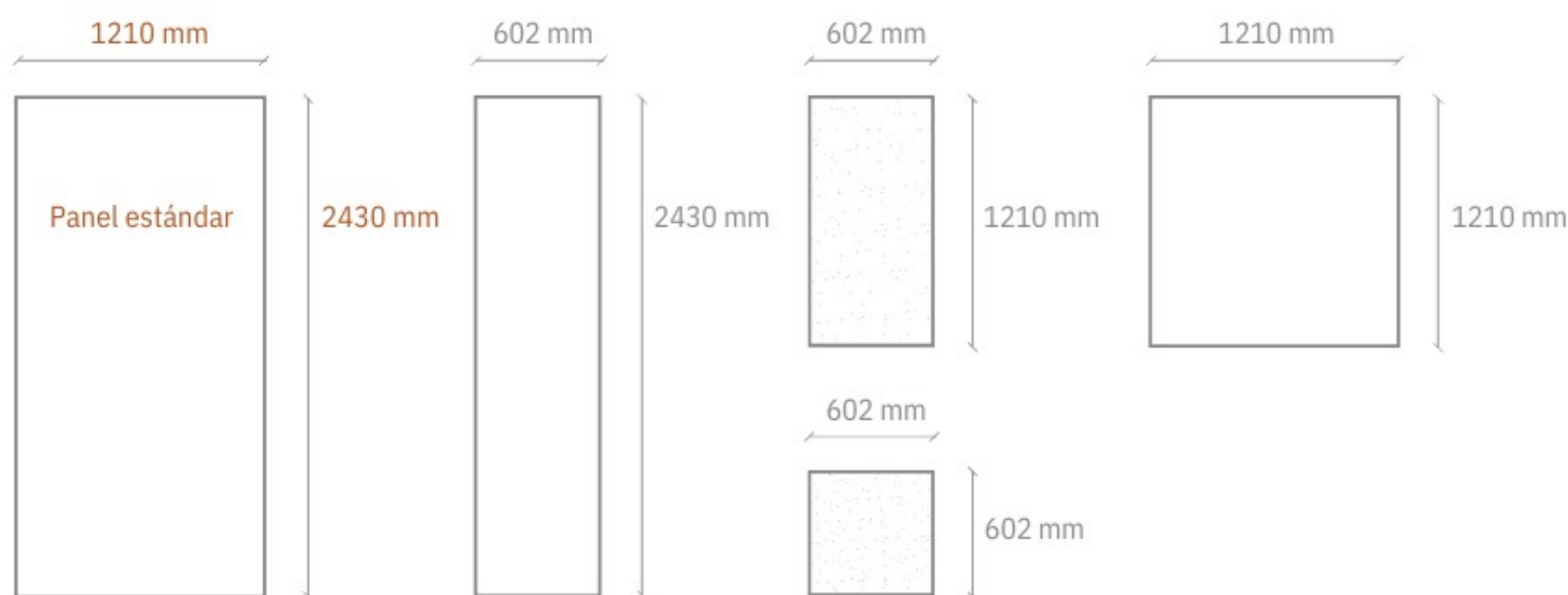
## Calio Q

Paneles de fibra acetilada

Espesores: 6 - 9 - 12 - 15 - 18 mm.

Formatos recomendados para uso más eficiente del panel:

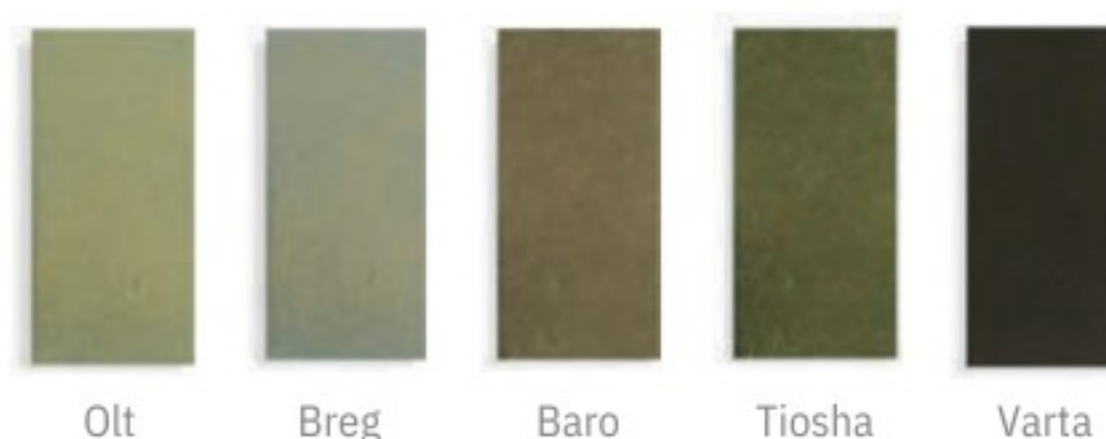
2430 x 1210 / 2430 x 602 / 1210 x 602 / 1210 x 1210 (mm)



Líneas de colores para Muros Exteriores Calio Q y Calio Plus\_   
\* Para ver más colores, ir a cartas de colores.

### Colores Línea Terra

Impregnante y Barniz sobre fibra



### Colores Línea Iro

Color liso sobre fibra



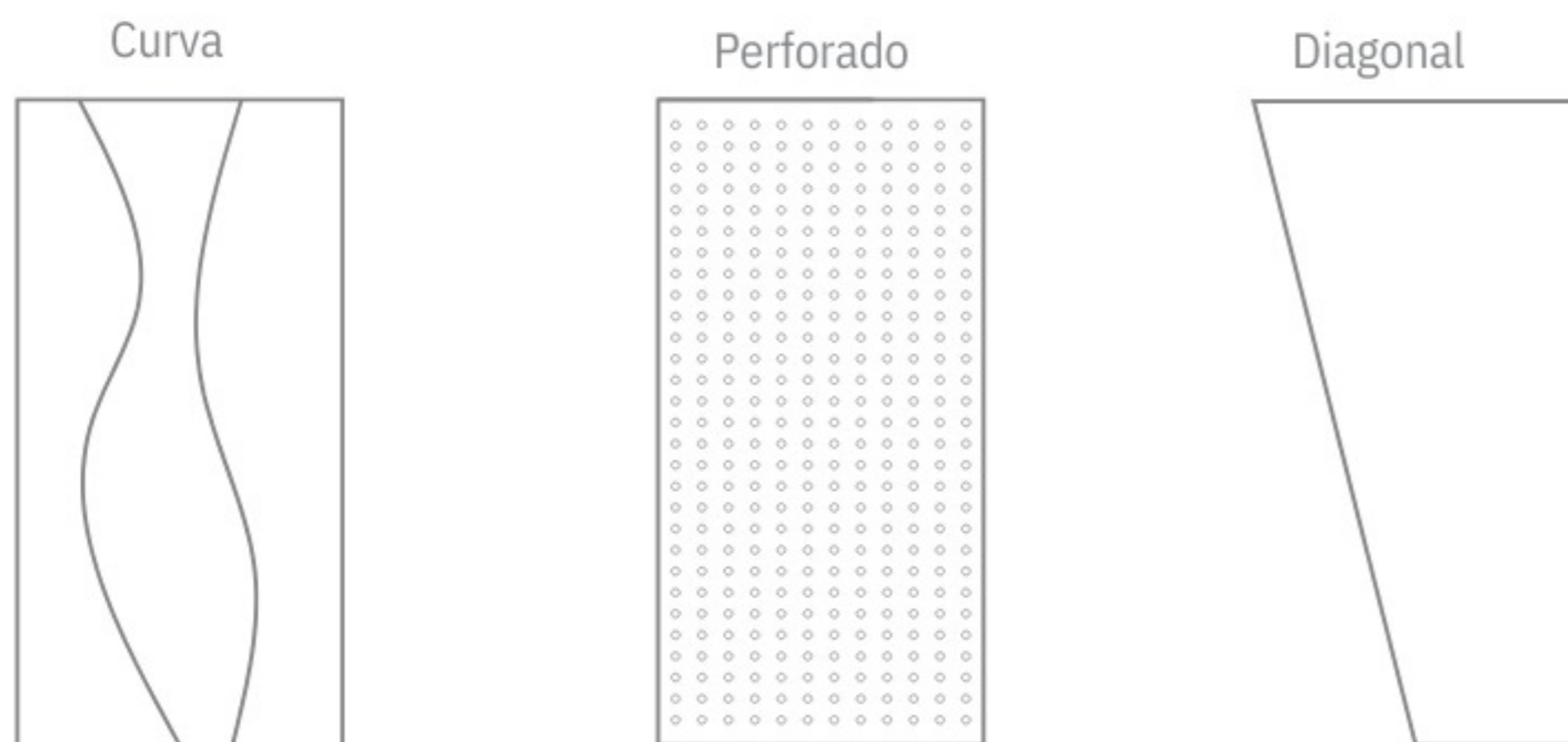
## Calio Plus

Paneles de fibra acetilada con cortes diagonales, curvos, perforaciones o rasurados.

Espesores: 6 - 9 - 12 - 15 - 18 mm.

Formatos recomendados para uso más eficiente del panel:

2430 x 1210 / 2430 x 602 / 1210 x 602 / 1210 x 1210 (mm)



## Datos técnicos

\* Referencia de distanciamiento entre apoyos:

Espesor mm	Distancia entre apoyos
6	Máx 40 cm.
9	Máx 40 cm.
12 o más	Máx 60 cm.

\* Instalación con sistema adhesivo. \* Es posible solicitar paneles de hasta 2440 x 3660 mm.



# LEAF - CALIO



- 50 años de garantía en exterior -
- 25 años de garantía bajo agua -
- Terminación en aceite o natural -
- 100% madera natural, sin químicos tóxicos -
- Para todo tipo de climas, con baja acumulación de calor -
- Indigestible para termitas y otros insectos -



## Instalación - Revestimiento de Muros Exteriores Calio

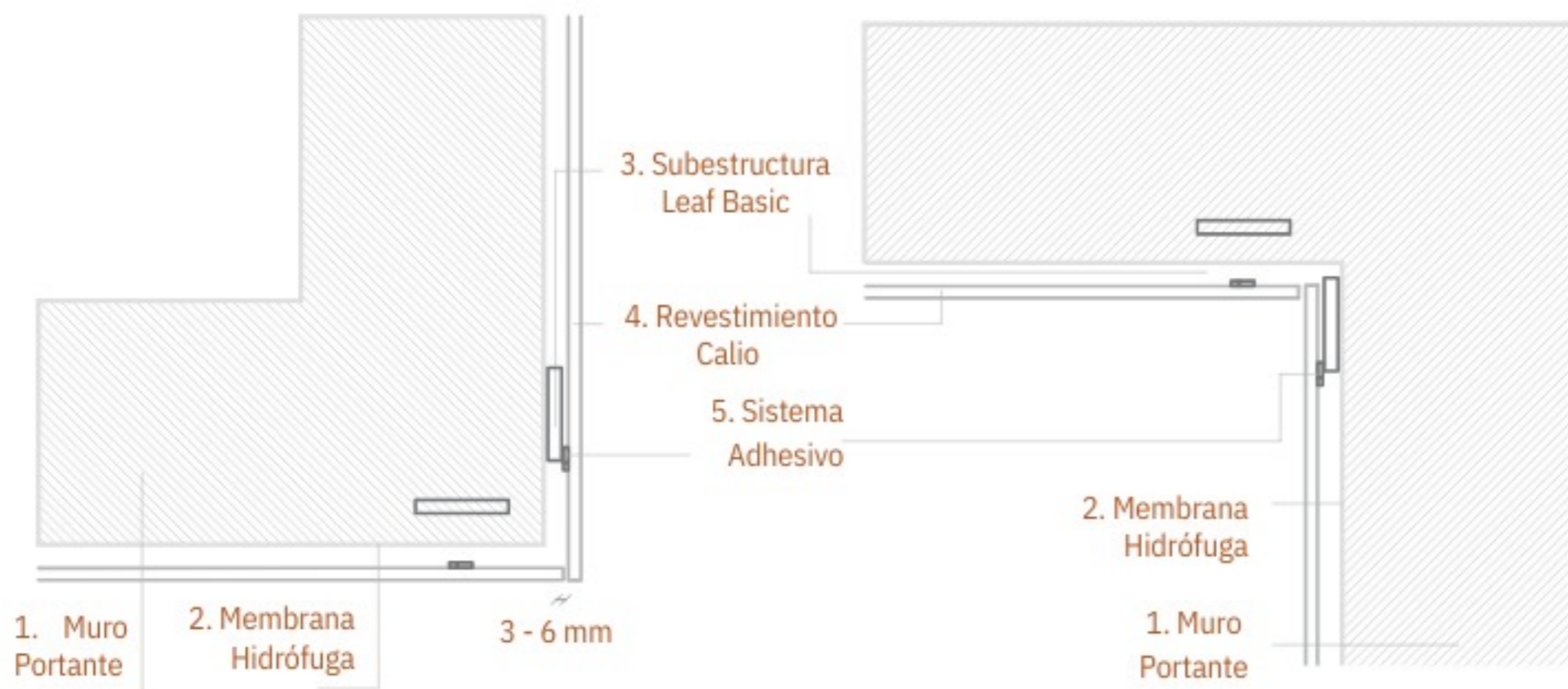
La instalación de nuestro producto puede ser llevada a cabo mediante un sistema de fijación oculta o utilizando tornillos de acero inoxidable.

### Sistema de Fijación Oculta \_ Detalle ejemplo

Planta

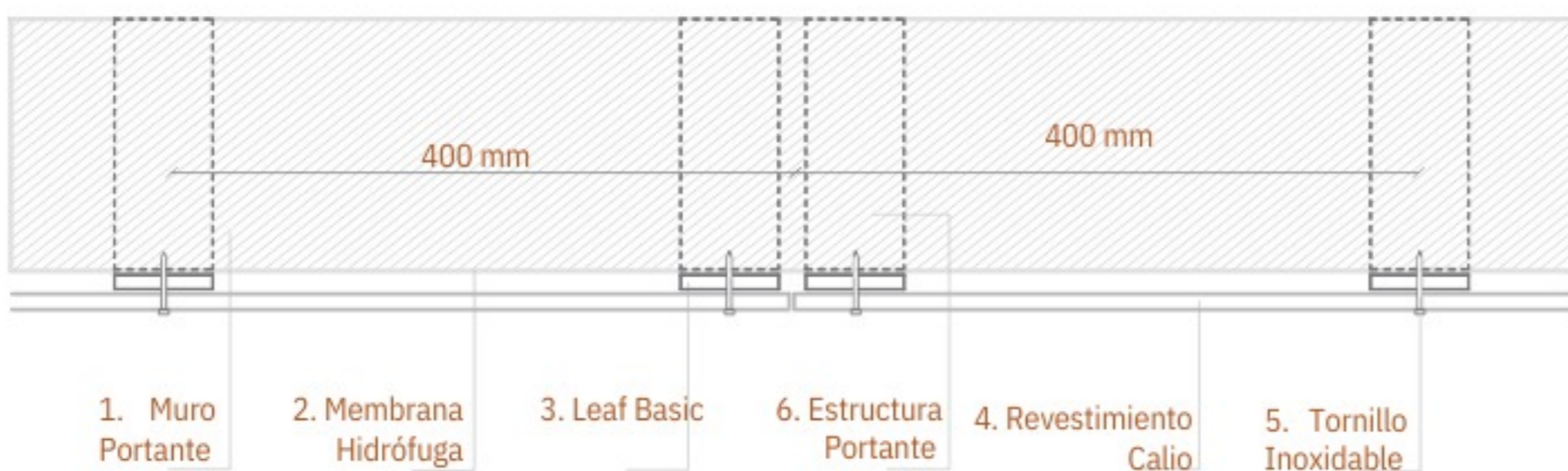


### Detalle ejemplo de encuentros



### Fijación con Tornillos Inoxidables \_ Detalle ejemplo

Planta



### Detalle ejemplo de encuentros



### Recomendaciones Leaf:

- Utilizar membrana hidrófuga entre muro portante y subestructura.
- Al realizar cortes en obra, sellar los cantos con la misma pintura utilizada en el panel.
- Dejar cantería mínima de 3 mm entre paneles.
- Siempre preperforar paneles antes de atornillar.



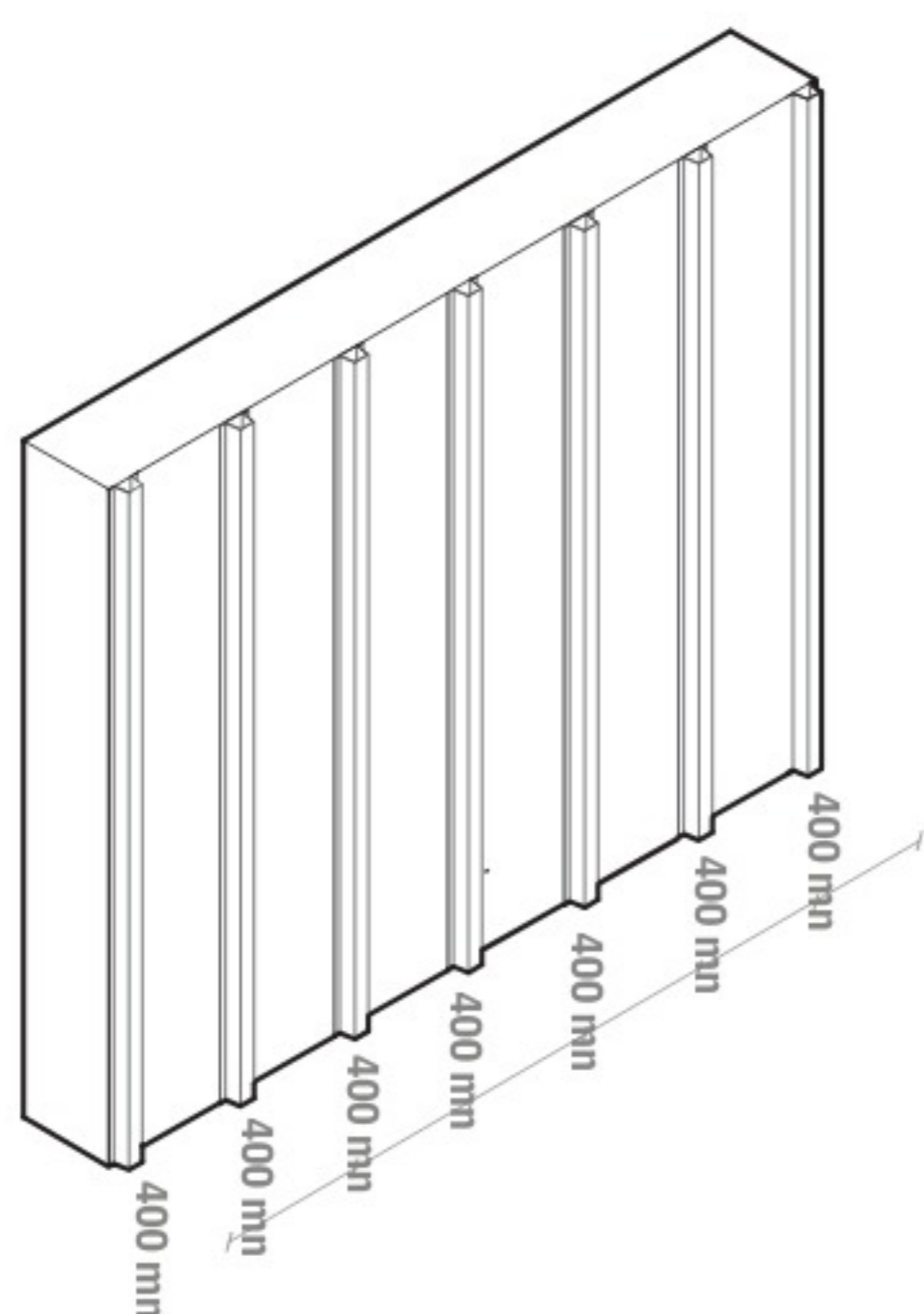
- 50 años de garantía en exterior -
- 25 años de garantía bajo agua -
- Terminación en aceite o natural -
- 100% madera natural, sin químicos tóxicos -
- Para todo tipo de climas, con baja acumulación de calor -
- Indigestible para termitas y otros insectos -

## Instalación - Revestimientos de Muros Exteriores Revo

El método de instalación "Sistema de Fijación Oculta". Es un sistema basado en una subestructura (vertical u horizontal), conectados al muro portante. Luego, el montaje se fija a los paneles utilizando adhesivo poliuretano para exterior de alta resistencia.

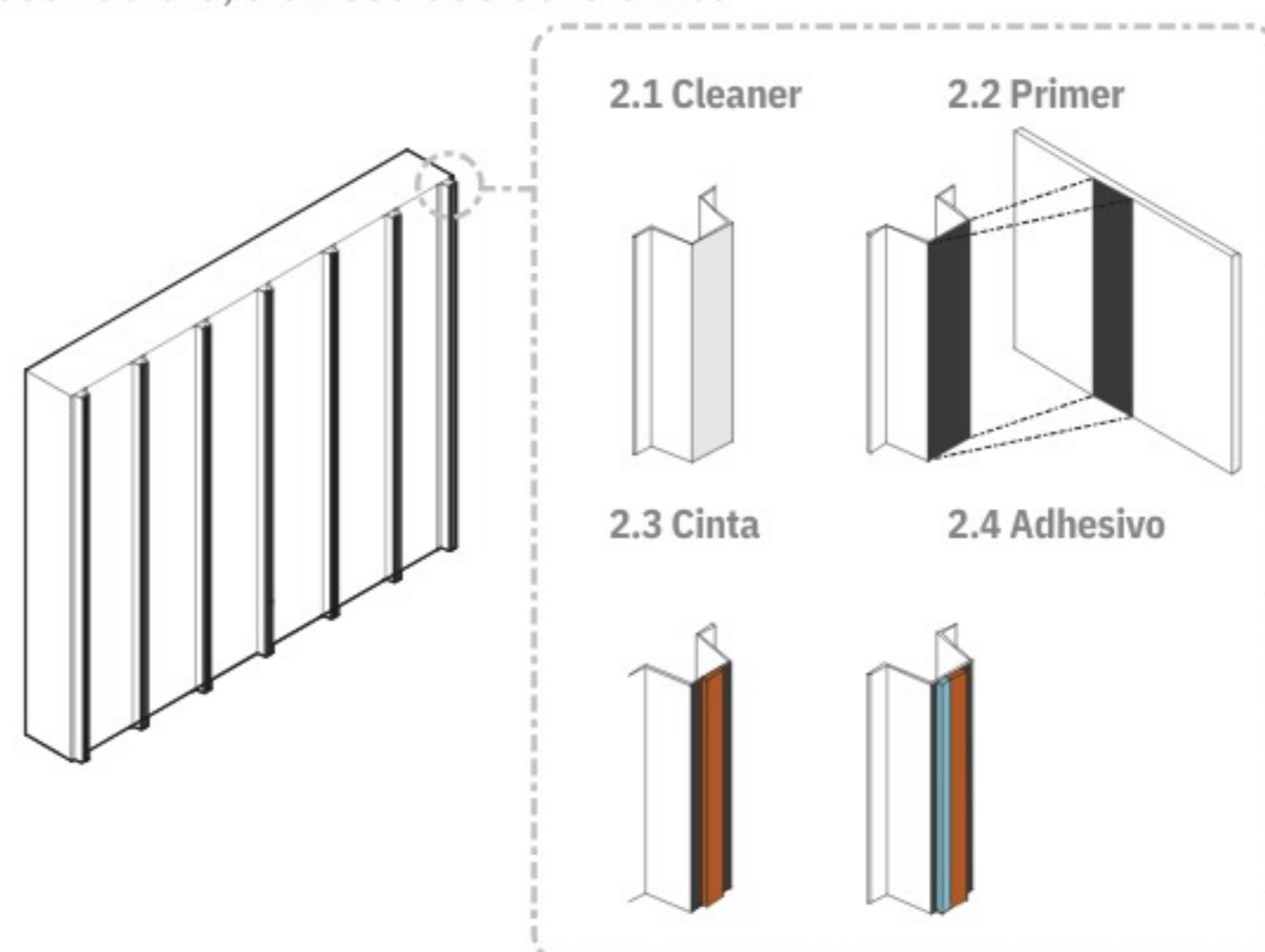
### 1. Instalación de subestructura

- 1.1 Instalar subestructura cada 400 mm máximo en muros o cielos. (Ejemplos: Leaf basic, Metalcóm, Acero).
- 1.2 Disponer subestructura en sentido perpendicular al revestimiento.
- 1.3 Tomar especial atención a que esté bien aplomado.



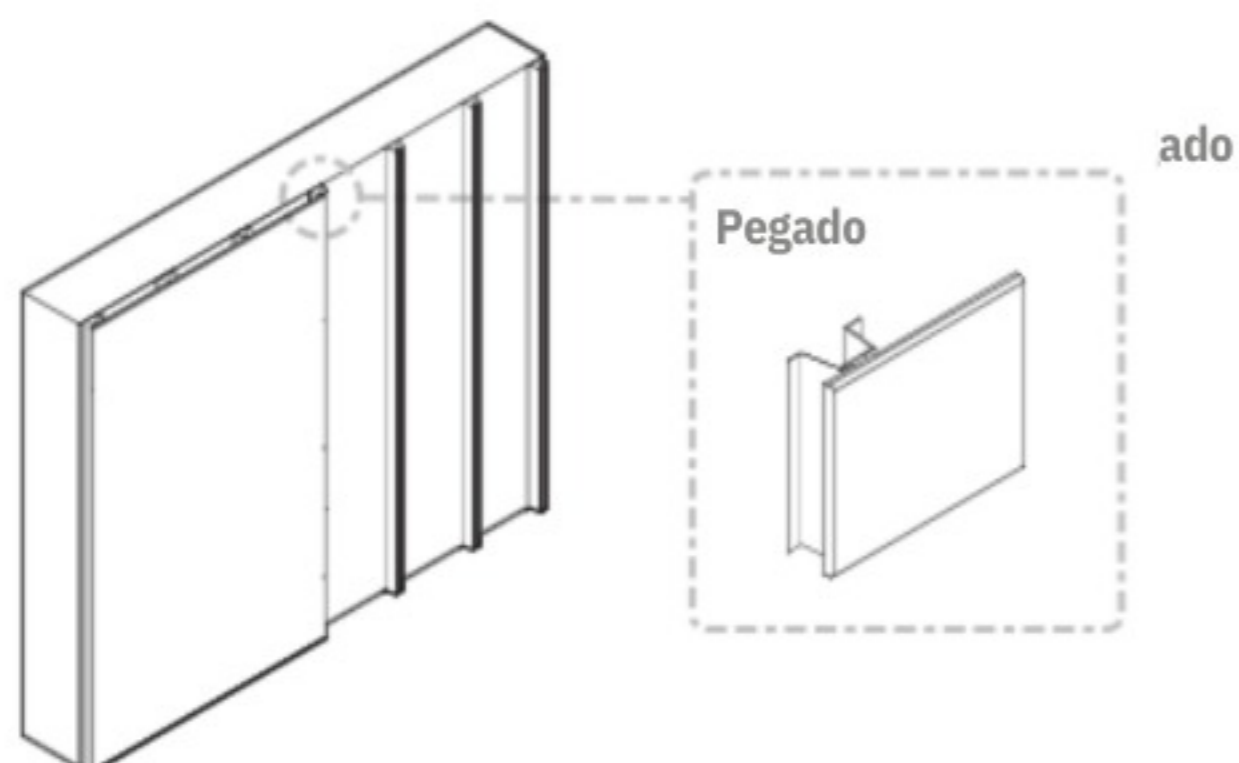
### 2. Utilización de sistema adhesivo

- 2.1 Cleaner: Aplicar con huaipe sobre subestructura, para limpiar superficie.
- 2.2 Primer: Agitar bien antes de usar. Aplicar con brocha a subestructura y revestimiento en las zonas donde se pegarán. Esperar a que seque para pegar cinta. Actúa como adherente entre la subestructura, la cinta y el adhesivo poliuretano.
- 2.3 Cinta: Quitar lámina de una cara de cinta adhesiva y pegar sobre subestructura. Mantiene las piezas en su posición mientras fragua el adhesivo.
- 2.4 Adhesivo: Con una calafatera grande, aplicar adhesivo sobre subestructura, a un costado de la cinta.



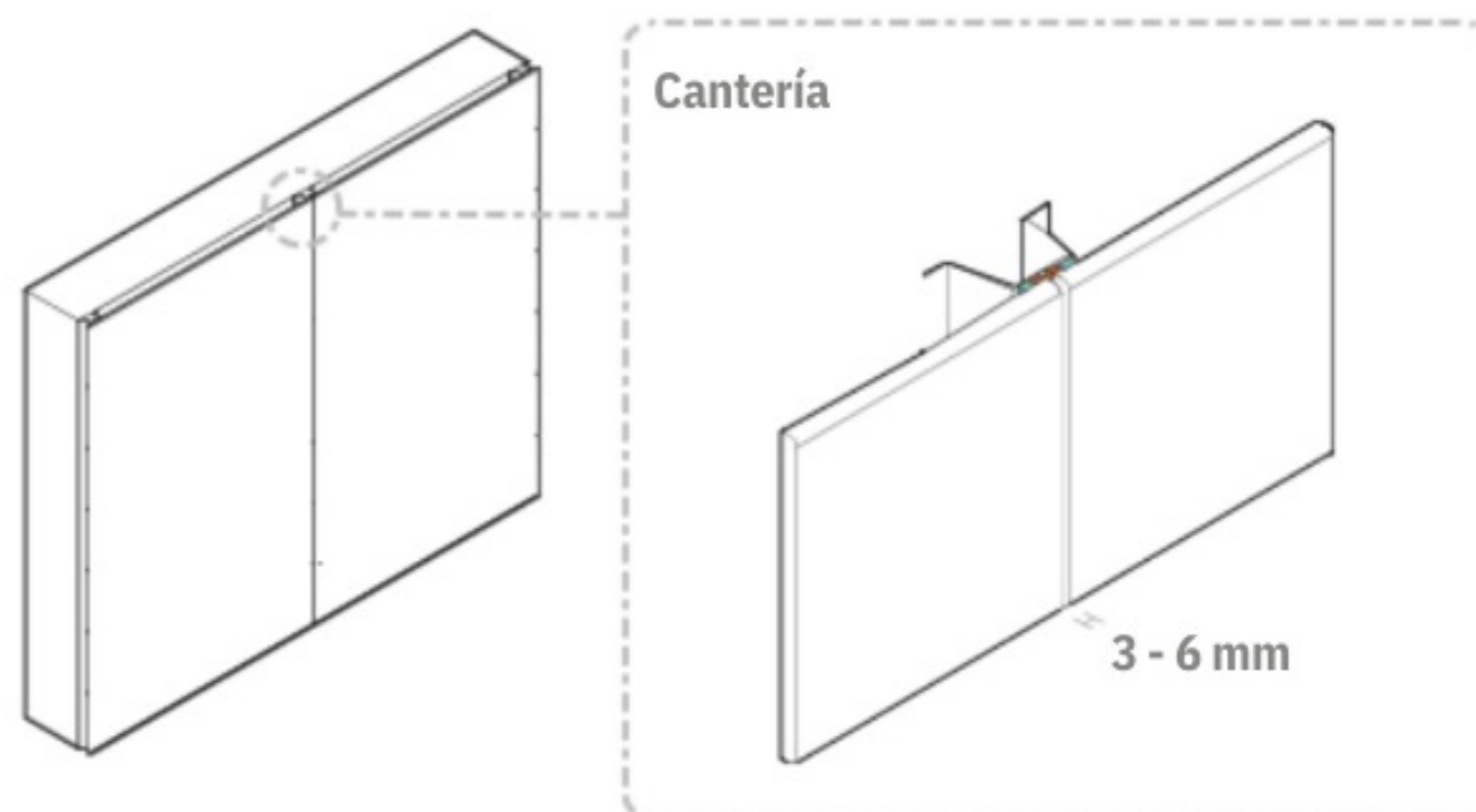
### 3. Pegado de revestimiento

- 3.1 Quitar la otra lámina de la cinta adhesiva para instalar revestimiento.
- 3.2 Comenzar a pegar el revestimiento desde abajo hacia arriba.
- 3.3 Tomar especial atención en que las áreas a pegar tengan primer.




### 4. Encuentros de revestimiento

- 4.1 Dejar cantería de 3mm en ambos sentidos de los paneles.



Avenida Los Libertadores /  
Lote 15-I1 / Parque Industrial  
Los Libertadores / Colina /  
Santiago / Chile.

Teléfono +562 238 00 566

 +569 426 46 585

Email [ventas@leafpanel.com](mailto:ventas@leafpanel.com)



Libertad de  
diseño



60 años  
vida útil mínima  
(BRE)\*



50 años de  
garantía



Carbono  
negativo y  
Renovable